

**EAC**

***Foodatlas***



**WWW.AGROZAVOD.RU**

# **Машина хлебрезательная Foodatlas Eco серия SH**



**ПАСПОРТ**

**РУКОВОДСТВО ПО ЭКСПЛУАТАЦИИ**

**WWW.AGROZAVOD.RU**

## ***Выражаем благодарность за приобретение оборудования торговой марки Foodatlas!***

Компания Агроресурс производит под собственными торговыми марками **Foodatlas** и **AR** более 2000 наименований оборудования, в том числе миксеры, аппараты, тестораскатки, тестоделители, тестоокруглители, лапшерезки, печи, расстойные шкафы, листы для выпечки, хлеборезки, упаковочное оборудование и многое другое.

Все оборудование имеет необходимую разрешительную документацию для использования в России и странах Таможенного союза, многое оборудование сертифицировано в соответствии с требованиями Европейского Союза (сертификат CE).

Подробную техническую информацию о оборудовании наши клиенты могут получить на сайте [agrozavod.ru](http://agrozavod.ru) и в службе технической поддержки по телефону **8(800)5555905**.

***Вы приобрели технически сложное изделие, просим Вас внимательно ознакомиться с данным руководством по эксплуатации.***

Завод-изготовитель оставляет за собой право вносить в конструкцию изделия не принципиальные изменения и усовершенствования без отражения их в настоящем руководстве (РЭ).

### ***Завод-изготовитель:***

Rudong Jiahua Food Machinery CO.,LTD Add: No.23, Mabei Village, Matang Town, Nantong City, Jiangsu Province, China

### ***Импортер:***

ООО «Агроресурс», Россия, 454036, г. Челябинск, Свердловский тракт 12.

Тел. 8(800)5555905

Регистрационный номер декларация о соответствии: ТС № RU Д-CN.ПЩ01.В.03040 от 02.06.2016г.

***Внимание:***

- Убедитесь, что рабочее напряжение оборудования соответствует напряжению в сети (380В или 220В), проверьте установку устройства защитного отключения УЗО.
- Не трогайте силовой кабель мокрыми руками, в ином случае возможно поражение электрическим током.
- Не допускайте нахождение кабеля между стульями, креслами или иными предметами, которые могут оказать давление и повредить кабель.
- Если вы заметили повреждение силового кабеля, немедленно проведите его замену. В ином случае это может привести к поражению электрическим током или возгоранию.
- Установите соответствующую защиту питания или предохранитель в непосредственной близости от машины. Розетка должна соответствовать требованиям безопасности и иметь надежное заземление.
- Электропроводка должна соответствовать локальным характеристикам электросети, чтобы быть уверенным, что оборудование выдержит максимальный ток. Несоответствие показателей может привести к возгоранию.
- Строго запрещено мыть оборудование открытым источником воды. Несоблюдение данного правила может привести к повреждению оборудования и человеческим травмам, возможно с летальным исходом.
- Неправильное подключение или неисправность вилки может привести к возгоранию.
- Если машина не используется или при неблагоприятных погодных условиях отключайте машину от источника питания, чтобы предотвратить аварийные ситуации.
- Не допускайте детей, людей с ограниченными возможностями и неавторизованный персонал к работающему аппарату, чтобы избежать их контакта с оборудованием, что может привести к травмам и летальному исходу.
- Если аппарат не используется, выньте вилку из розетки, или отключите подачу электроэнергии во избежание аварийных ситуаций. Все работы по техническому

обслуживанию должны быть проведены квалифицированным персоналом и только после отключения оборудования от источника питания. В случае неисправности оборудования не разбирайте его самостоятельно. Ремонт должен проводиться профессиональным работником.

- На проведение электрической установки и технического обслуживания требуется специальное разрешение.
- Примите меры по защите оборудования от дождя и влаги.
- Запрещено размещать оборудование в агрессивной атмосфере.
- Не допускайте тряски оборудования.
- Не храните оборудование в перевернутом виде.
- **Предупреждение!** Для вашей безопасности корпус изделия должен быть заземлен
- Устанавливается на устойчивом горизонтальном основании, на расстоянии не менее 100 мм от стен, пандусов, ступеней, прочего оборудования.
- **Запрещено** во время работы ножей подносить руки к хлеборезке! Это может привести к травмам и! Для того, что бы убрать нарезанные кусочки хлеба, а так же поместить целое хлебобулочное изделие в хлеборезку нужно остановить работу аппарата, отключив от питания!
- **Внимание!** Допуск к работе на данном оборудовании возможен только квалифицированный персонал. К квалифицированному персоналу относятся лица изучившие настоящее руководство по эксплуатации, региональные правила безопасности, производственную инструкцию по технике безопасности, прошедшие обучение правилам безопасности на рабочем месте!

**Назначение оборудования. Область применения оборудования**

Машины хлеборезательные серии SH предназначены для для нарезки батонов хлеба продолговатой формы длиной максимум 350 мм на ломти одинаковой толщины 8-12 мм.

Машина хлеборезательная предназначена для использования в коммерческих целях на предприятиях общественного питания, ресторанах, супермаркетах. Машина не предназначена для использования в жилых помещениях.

Детали машины, которые контактируют с пищевыми продуктами, изготовлены из нержавеющей стали или покрыты антикоррозийными материалами, которые соответствуют санитарным требованиям.

**ТЕХНИЧЕСКИЕ ХАРАКТЕРИСТИКИ**

Модель	SH-31	SH-36	SH-44
Параметры сети	220В/50Гц	220В/50Гц	220В/50Гц
Мощность, Вт	370	370	370
Толщина нарезки, мм	12	10	8
Ширина лотка подачи булки, мм	350	350	350
Регулировка толщины нарезки	нет	нет	нет
Количество ножей, шт	31	36	44
Производительность, булок/час	160	160	160
Габариты, мм	646x730x780	646x730x780	646x730x780
Вес, кг	73	73	73

**Монтаж и подготовка к работе. Правильное использование аппарата****Требования к помещению и электропитанию.**

Помещение, где устанавливается машина, должно быть оборудовано: внешним контуром заземления, защитным проводом заземления, соединенным с общим

контуром заземления помещения, рассчитанным на нагрузку, создаваемую установленным оборудованием.

### **Распаковывание**

Перед распаковыванием необходимо осмотреть упаковку и убедиться в ее целостности. После распаковки следует произвести наружный осмотр машины и проверить комплектность.

При обнаружении некомплектности или дефектов покупатель или получатель должен оформить акт рекламацию.

### **Порядок установки:**

1. Перед выпуском с завода аппарат проходит процедуру пробного запуска и отгружается после проведения регулировки, однако длительная транспортировка может привести к таким явлениям, как ослабление крепления части деталей, повреждение электроприборов и др. Поэтому после вскрытия упаковки необходимо провести полную проверку подвижных частей, электропроводов для того, чтобы избежать нежелательных последствий при запуске оборудования.
2. Аппарат поставляется в собранном виде. При получении аппарата необходимо проверить комплектность, удалить консервационную смазку и очистить его от пыли и грязи.
3. При наличии транспортировочных колес/роликов/поддонов – произвести демонтаж.
4. Подготовить место для установки аппарата. Аппарат должен быть установлен на устойчивой горизонтальной поверхности. Поверхность пола вокруг аппарата должна быть не скользкой.
5. Установить машину на место эксплуатации. При необходимости закрепить к полу с помощью анкерных болтов или произвести заливку крепежных оснований в бетон.
6. Убедится в том, что машина устойчива в предусматриваемых рабочих условиях, обеспечивая использование без опасности их опрокидывания, падения или неожиданного перемещения.

7. Проверить натяжение ремней, цепей, крепление подвижных деталей при необходимости провести регулировку.
8. Подключение электрооборудования произвести в соответствии со схемой.
9. Прокладку проводов от аппарата до электросети следует проводить в трубах. Также следует установить устройство автоматической защиты с видимым устройством мгновенного отключения от сети, устройство защитного отключения приобретает и устанавливается потребителем самостоятельно. Внешний корпус аппарата обязательно должен быть заземлен во избежание несчастных случаев, связанных с электричеством.
10. Проверить смазку, удалить консервационную смазку и заложить смазку Литол 24МЛи 4/12-3 ГОСТ1150-87.
11. Проверить функционирование блокировочных микровыключателей.

### **Порядок работы**

Перед включением необходимо провести внешний осмотр машины, обратив внимание на следующее:

- в приемном устройстве не должно быть посторонних предметов
  - электрический кабель не должен иметь повреждений;
  - заземление должно быть надежно подсоединено.
1. Убедится в том, что электропитание отключено.
  2. Приемное устройство и ножи протереть влажной тряпкой, смоченной горячей водой с 10% раствором пищевой соды, насухо протереть.
  3. Подключить электропитание.
  4. Загрузить хлебный батон в приемное устройство
  5. Нарезанные ломти хлеба убрать с платформы. **Для этого нужно выключить машину!**

**Внимание! В случае аварийного отключения электрического тока во время работы машины следует вынуть вилку из розетки, достать хлеб.**

**После аварийного отключения нельзя сразу нажимать кнопку "Пуск".**

Отсоедините вилку от сети, достаньте хлеб /нарезанные ломти или не нарезанный хлебный батон/, устраните причины аварийных неполадок, загрузите новый батон хлеба и включите машину.

**Во время работы запрещается:**

- 1. Производить чистку, смазку, регулировку, ремонт хлеборезки**
- 2. Помещать хлеб в приемное устройство/убирать нарезанные ломти. Перед этим необходимо отключить аппарат!**
- 3. Открывать панель управления, открывать защитные кожухи**
- 4. Перемещать аппарат**

**Внимание!**

- Не прикасайтесь к ножам во время работы машины.
- Для очистки ножей остановите машину, отключите от электрического питания
- Для мойки используйте влажную тряпку, никогда не используйте напор воды. Перед проведением мойки и чистки машины, отключите от электрического питания
- Наиболее часто встречающиеся случаи возникновения опасности во время работы изделия: Ослабление соединений, Работа при открытых предохранительных ограждениях, Попадание инородных твердых предметов в пределах действия ножа машины, Чистка и ремонт во время работы машины.
- Предусмотреть надежную затяжку резьбовых соединений всех и по мере необходимости контролировать их надежность.
- Очистку и ремонт нельзя производить без полного отключения машины от сети. Ремонт выполнять в установленное время квалифицированным ремонтником, снабженным подходящими исправными инструментами.
- Оператор, осуществляющий загрузку хлебного батона, должен не допускать попадания инородных твердых предметов вместе с хлебом.

Следует немедленно остановить аппарат при появлении электрического напряжения на металлоконструкции, при перерывах в подачи электроэнергии, при появлении стука, шума и сильной вибрации.



**ВНИМАНИЕ!**  
**ЗАПРЕЩАЕТСЯ ИСПОЛЬЗОВАНИЕ АППАРАТА БЕЗ ВИДИМОГО**  
**УСТРОЙСТВА МГНОВЕННОГО ОТКЛЮЧЕНИЯ ОТ СЕТИ**  
**(АВТОМАТИЧЕСКИЙ ВЫКЛЮЧАТЕЛЬ)**

Запрещается класть на поверхность аппарата любые предметы, находиться посторонним лицам вблизи работающего хлеборезательной машины, осматривать механизмы включенного в сеть аппарата.

**Меры безопасности**

**Квалификация персонала.** Допуск к работе на данном оборудовании возможен только квалифицированный персонал. К квалифицированному персоналу относятся лица изучившие настоящее руководство по эксплуатации, региональные правила безопасности, производственную инструкцию по технике безопасности, прошедшие обучение правилам безопасности на рабочем месте!

Машина сконструирована и изготовлена в соответствии с действующими нормами и правилами, гарантирующими безопасную эксплуатацию, но некомпетентное использование может привести к возникновению ситуаций, представляющих угрозу для жизни и здоровья пользователей и третьих лиц, к повреждению оборудования и порче имущества.

Чтобы не допустить возникновения опасных ситуаций необходимо использовать машину только по назначению, соблюдать все указания безопасности, проводить проверку блокирующего микровыключателя (концевого выключателя) в процессе подготовки к работе и не реже одного раза в месяц.

При монтаже, подготовке к работе, эксплуатации, техническом обслуживании и ремонте, наряду с соблюдением требований безопасности, изложенных в настоящем руководстве, необходимо строго соблюдать региональные правила безопасности, правила безопасности действующие на предприятиях хлебопекарной и мясоперерабатывающей промышленности, на предприятиях общественного питания, соблюдать правила безопасности при работе с электрическим оборудованием.

*Требования к монтажу:*

Аппарат должен быть заземлен согласно «Правил устройства электроустановок» (ПУЭ), «Правил техники безопасности при эксплуатации электроустановок потребителей» (ПТБ), «Правил технической эксплуатации электроустановок потребителей» (ПТЭ). Первоначальное включение машины должно производиться после проверки и, при необходимости, после подтяжки всех резьбовых соединений.

К аппарату должен быть обеспечен свободный подход

Поверхность пола вокруг аппарата должна быть ровной, чистой и нескользкой.

Аппарат должен быть надежно закреплен

Должно быть смонтировано устройство мгновенного отключения аппарата от сети в случае аварийной ситуации. Оно должно быть легко доступным.

*Перед началом работ следует:*

Убрать вокруг аппарата все, что может помешать работе

Произвести осмотр аппарата, убедиться в его исправности, наличии заземления, отсутствия подтекания масла из редуктора, сальников.

*Перед вводом в эксплуатацию проверить:*

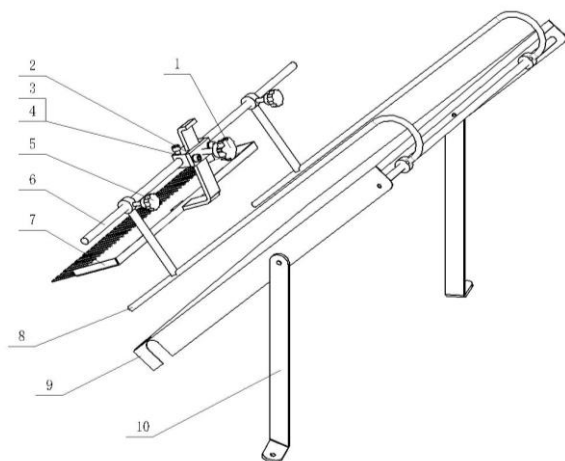
Уровни звуковой мощности работающего аппарата не превышают значений, установленных ГОСТ 12.1.003-76.

Логарифмический уровень среднеквадратичных значений колебательной скорости не превышает значений, установленных ГОСТ 12.1.012-78.

Качество электрической энергии, подводимой к машине, должно соответствовать нормам ГОСТ 21144-2013.

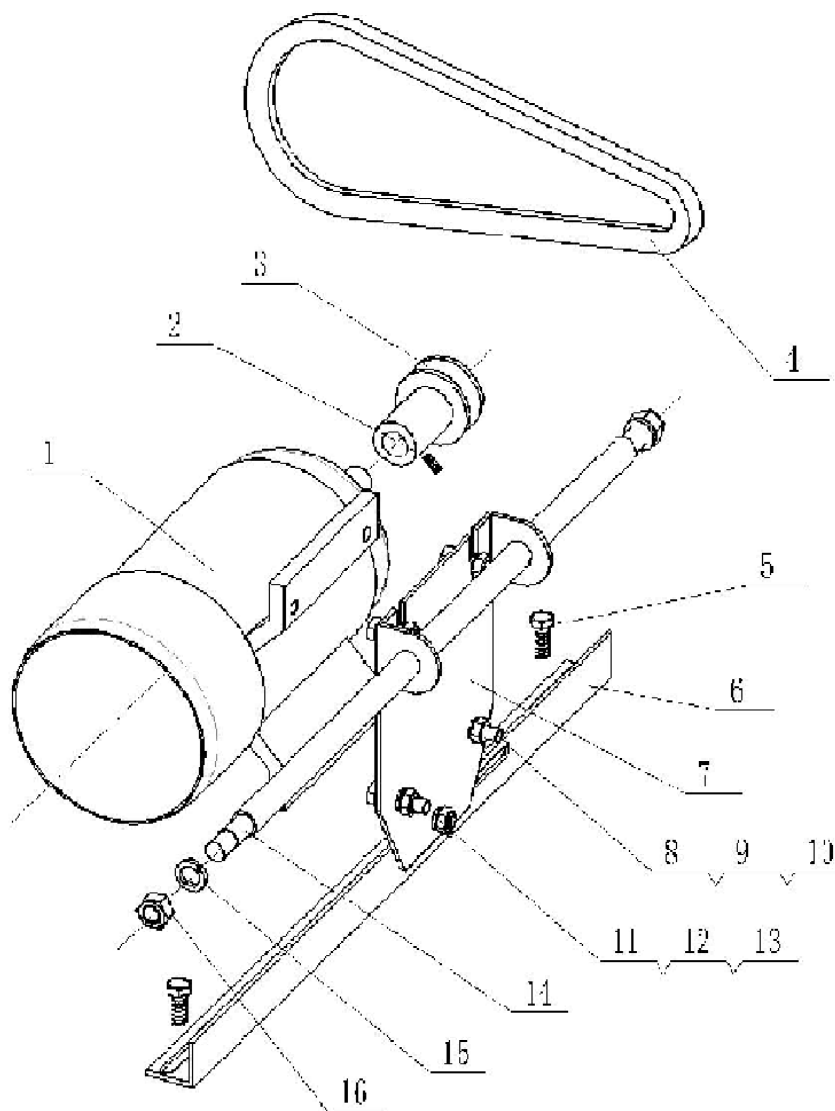
Условия эксплуатации машины должны соответствовать климатическому исполнению УХЛ 4.2. ГОСТ 15150-69.

**ДЕТАЛИРОВКА**



11

Номер	Наименование	Количество
1	Ручка М8	1
2	Шина	1
3	Места для зажимов	1
4	Шестигранный болт М6*15	4
5	Ручка М6	2
6	Крепление площадки	1
7	Площадка	1
8	Планка площадки	2
9	Приемный лоток	1
10	Основание приемного лотка	2



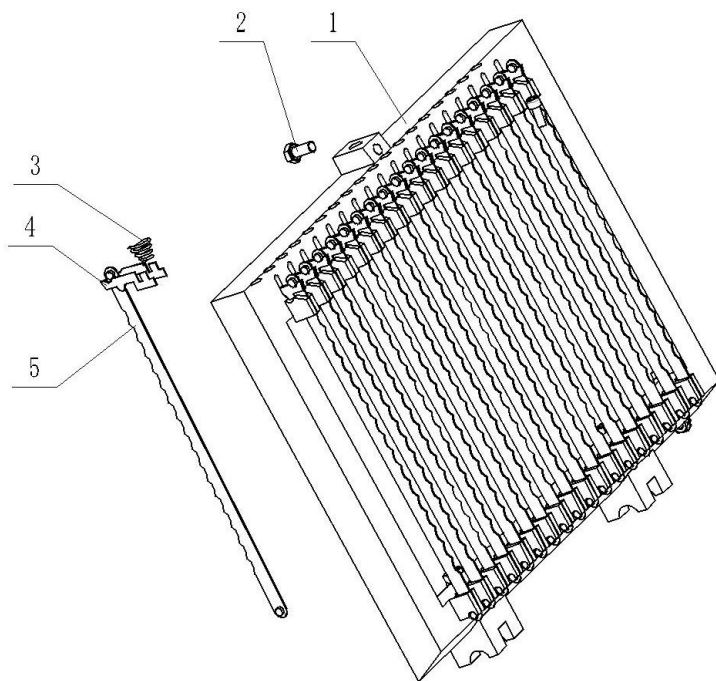
Номер	Наименование	Кол-во
1	Электрический двигатель	1
2	Главный винт	1
3	Маленький шкив	1
4	Ремень	1
5	Болт	2
6	Угол металлический	1
7	Площадка монтажная электродвигателя	1
8	Болт 8	4
9	Граверная шайба болта 8	4
10	Гайка	4
11	Болт 8	1
12	Граверная шайба болта 8	1
13	Гайка	1
14	Ось	1
15	Граверная шайба	2
16	Гайка	2



Номер	Наименование	Кол-во
1	Винт	2
2	Панель (кожух)	1
3	Вал	1
4	Подшипник 6204	2
5	Кольцо/втулка 47	2
6	Большой шкив	1
7	Кольцо 16	1
8	Вал	1
9	Шатун	1
10	Подшипник 6202	2
11	Вал	1
12	Втулка	2
13	Шатун	1
14	Крышка	1
15	Болт М6х30	2
16	Шайба граверная 6	2
17	Ось	2
18	Шайба	4
19	Гайка	4
20	Кольцевая гайка	4
21	Ось	1

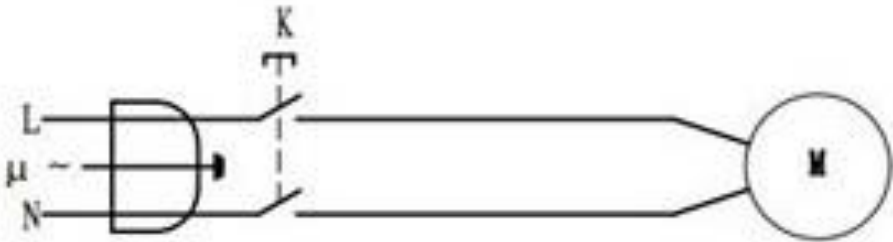
Номер	Наименование	Кол-во
22	Подшипник 6204	2
23	Соединитель II	1
24	Стопорный винт М8*15	2
25	Передняя панель (кожух)	1
26	Трубка	1
27	Панель (кожух)	1
28	Гайка М8	4
29	Шайба граверная 8	4
30	Ручка	2
31	Верхняя панель (кожух)	1
32	Гайка 12	2
33	Шайба граверная 12	2
34	Втулка	2
35	Штифт	2
36	Кнопка А6*30	2





Номер	Наименование	Кол-во	Примечание
1	Рама	2	
2	Винт	2	
3	Натяжитель	36	Model 31: 31; Model 44: 44
4	Зажим, рычаг	72	Model 31: 62; Model 44: 88
5	Нож	36	Model 31: 31; Model 44: 44

**ЭЛЕКТРИЧЕСКАЯ СХЕМА**



K- on-off  
M- motor

**Техническое обслуживание, критерии предельных состояний**

**ВНИМАНИЕ: РАБОТЫ ПО ОБСЛУЖИВАНИЮ, РЕМОНТУ И САНИТАРНОЙ ОБРАБОТКЕ ДОЛЖНЫ ПРОВОДИТЬСЯ ПРИ ПОЛНОСТЬЮ ОТКЛЮЧЕННОМ ЭЛЕКТРОПИТАНИИ, ПУТЕМ ПЕРЕВОДА ВВОДНОГО ВЫКЛЮЧАТЕЛЯ В ПОЛОЖЕНИЕ «0» И ОТСОЕДИНЕНИЕМ ВИЛКИ ОТ РОЗЕТКИ, С ВЕВЕШИВАНИЕМ ТАБЛИЧКИ: «НЕ ВКЛЮЧАТЬ – РАБОТАЮТ ЛЮДИ!»**

Техническое обслуживание машины разделяется на следующие виды:

- Ежеменное обслуживание;
- Техническое обслуживание один раз в месяц;
- Техническое обслуживание один раз в три месяца.

Ежедневно до начала и после работы проводить внешний осмотр, обтирку, чистку от остатков продукта, грязи и пыли. Систематически проверять затяжку болтовых соединений крепления.

**Ежеменное обслуживание:**

- до начала и после работы проводить внешний осмотр, обтирку, чистку от остатков продукта, грязи и пыли, для сохранения покрытия запрещается производить чистку месильного органа металлическими предметами;
- Заточка режущего ножа. Заточку ножа осуществлять после снятия ножа. По окончании заточки нож установить таким образом, чтобы его режущая кромка отстояла не менее 1 мм от торцевой кромки корзины для хлеба. Проверка натяжения ножей.
- внешний осмотр заземления и кабеля питания на отсутствие повреждений.

**Техническое обслуживание один раз в месяц:**

- проверять затяжку болтовых соединений крепления
- проверять степень натяжения ремня, рамы, двигателей,
- проверять крепление проводов в клеммных соединениях, очистка электроэлементов от пыли;
- проверка функционирования блокировочного микровыключателя.

**Техническое обслуживание один раз в три месяца:**

- работы выполняемые один раз в месяц, с более детальной проверкой соединений и деталей машины;
- Работы по смазке:

Смазка: Все оси установлены во втулки, не требующие смазки. Шарикоподшипники главного вала/вала с ножом/ следует смазывать, добавляя через каждые два месяца немного консистентной смазки.

Цепь с двумя храповиками ежемесячно смазывать десятью каплями смазочного масла. Коническую зубчатую пару ежемесячно смазывать консистентной смазкой. Ежегодно смазывать подшипники эл. двигателя консистентной смазкой.

В ходе эксплуатации машины должны проводиться следующие виды ремонта:

- текущий ремонт – для замены вышедших из строя отдельных деталей и узлов или комплектующих изделий, подверженных естественному износу;
- капитальный ремонт – для полного восстановления технических характеристик и ресурса путем замены или ремонта изношенных деталей и узлов, в том числе корпусных, комплектующих изделий с последующими испытаниями под номинальной нагрузкой.

Планирование и проведение ремонтных работ осуществляет предприятие эксплуатирующее машину.

**ЗАПРЕЩАЕТСЯ ЧИСТИТЬ МАШИНУ МЕТАЛЛИЧЕСКИМИ И ОСТРЫМИ ПРЕДМЕТАМИ!**

**ЗАПРЕЩАЕТСЯ МЫТЬ МАШИНУ СТРУЕЙ ВОДЫ!**

**Критерии предельных состояний машины**, при наличии которых потребителем должно быть принято решение о нецелесообразности или недопустимости дальнейшей эксплуатации или невозможности или нецелесообразности восстановления до работоспособного состояния:

- отказ одной или нескольких составных частей, восстановление или замена

которых невозможна на месте эксплуатации (должны выполняться на предприятии изготовителе)

- предельные состояния составных частей машины, которые приводят к прекращению (полному или частичному) функционированию машины или выходу ее показателей качества за установленные нормы;
- повышение установленного уровня текущих (суммарных) затрат на техническое обслуживание и ремонт и другие признаки, определяющие экономическую целесообразность дальнейшей эксплуатации.

### Неисправности и меры устранения

В случае возникновения неисправности отключите оборудование от источника питания/электрической сети и вызовите квалифицированного специалиста.

Проблема	Причины	Способ решения
При работе ножей издается посторонний шум.	Произошло ослабление нейлоновой втулки	Откройте крышку корпуса, проверьте изношена ли нейлоновая втулка, замените нейлоновую втулку
Понижилась скорость работы ножей	Ослаблен ремень электродвигателя	Затянуть ремень
Некачественная нарезка хлеба	Затупились ножи	Заточка ножей или смена ножей

### Критические отказы

По причине отказа блокировочного выключателя – не происходит остановка привода рабочего органа.

Действия персонала – нажать кнопку СТОП красного цвета, отключить машину от электричества, отсоединить вилку от розетки.

**Ошибочные действия персонала, которые могут вызвать отказ машины:**

- включение машины без предварительной очистки от засохшего продукта и инородных предметов;
- Обслуживание, ремонт и санитарная обработка машины при включенном электропитании;
- Чистка машины металлическими и острыми предметами;
- Мойка машины струей воды.

**Действия персонала при появлении каких-либо признаков ненормальной работы машины:**

- Выключение машины нажатием кнопки СТОП красного цвета с последующим полным отключением электропитания путем перевода вводного выключателя в положение «0» и отсоединения вилки от розетки.

**Параметры шума**

Уровень звука при эксплуатации не более 84дБ.

**Консервация**

Консервация аппарата должна производиться в соответствии с ГОСТ 9.014-78 по варианту защиты ВЗ-1 с применением упаковочных средств УМ-1, внутренней упаковки ВУ-1. Консервация должна обеспечивать сохранность аппарата при транспортировке и в течение гарантийного срока. По истечении гарантийного срока потребитель должен произвести переконсервацию аппарата.

**Транспортировка и хранение**

Транспортирование аппарата может производиться всеми видами транспорта в крытых транспортных средствах в соответствии с правилами, действующими на конкретном виде транспорта. При погрузке и транспортировке оборудование нельзя кантовать и подвергать ударам. Перемещать ящик по наклонной поверхности можно только соблюдая требования ВЕРХ под углом не более 15%.

В закрытом автотранспорте допускается перевозить аппарат. Закрепленным на поддоне или без упаковки с учетом правил перевозки грузов, действующих на автотранспорте

Транспортировка аппарата железнодорожным и автомобильным транспортом должна производиться по группе условий хранения 8 ГОСТ 15150-69.

После транспортировки аппарат должен быть работоспособным и не иметь повреждений.

### **Требования к хранению**

Аппарат должен храниться в транспортной таре и складских помещениях, обеспечивающих защиту от воздействия атмосферных осадков и механических повреждений. Условия хранения упакованного аппарата должны соответствовать группе Л по ГОСТ 15150-69.

Хранение аппарата в транспортной таре должно обеспечивать его сохранность в течении гарантийного срока.

**Назначенный срок хранения машины 6 месяцев** со дня изготовления при соблюдении условий хранения. При превышении назначенного срока хранения требуется произвести распаковывание машины для оценки технического состояния (производится либо изготовителем – при хранении на заводе-изготовителе, либо организацией владеющей данной машиной). После проведения оценки технического состояния составляется акт и принимается решение о направлении в ремонт или вводе в эксплуатацию, о списании, либо установки нового назначенного срока хранения равного предыдущему.

### **Назначенный (установленный) срок службы**

Установленный (назначенный) срок службы 6 месяцев со дня продажи эксплуатирующему предприятию (индивидуальному предпринимателю).

По истечении назначенного срока службы оборудование необходимо вывести из эксплуатации для проведения анализа технического состояния. После чего принимается решение о ремонте, списании, либо установлении нового назначенного срока службы.

Анализ технического состояния машины и принятие решения о ремонте, списании, установлении нового назначенного срока службы принимает организация эксплуатирующая машину.

**Утилизация**

После прекращения эксплуатации аппарата, по истечении установленного срока службы, организации, осуществляющей эксплуатацию, необходимо передать его лицу, ответственному за утилизацию.

**Ремонт**

Ремонт аппарата должен осуществляться специалистами, изучившими настоящее руководство по эксплуатации, региональные правила безопасности, производственную инструкцию по технике безопасности, прошедшие обучение правилам безопасности на рабочем месте и имеющим допуск к проведению данных работ или специалистами сервисных центров, с использованием запасных частей, выпущенных предприятием-изготовителем. Изменение конструкции машины запрещено.

**Маркировка оборудования и упаковки**

- Товарный знак и (или) наименование предприятия изготовителя
- Единый знак обращения продукции на рынке Таможенного Союза
- Условное обозначение, марка, модель оборудования
- Год и месяц выпуска наносятся на оборудование и (или) паспорт.
- Номинальные параметры питающей сети
- Основные технические параметры

Маркировка транспортной тары должна содержать манипуляционные знаки ВЕРХ, ХРУПКОЕ.ОСТОРОЖНО, БЕРЕЧЬ ОТ ВЛАГИ, ЦЕНТР ТЯЖЕСТИ.

**Комплектация:**

Машина хлеборезательная – 1 шт.

паспорт, руководство эксплуатации – 1 шт



**АКТ**  
**пуска машины в эксплуатацию**

Настоящий акт составлен

в город \_\_\_\_\_

дата \_\_\_\_\_

Владельцем МАШИНА ХЛЕБОРЕЗАТЕЛЬНАЯ SH- \_\_\_\_\_

**(должность, Ф.И.О. владельца)**

Заводской номер машины \_\_\_\_\_

В том, что МАШИНА ХЛЕБОРЕЗАТЕЛЬНАЯ SH \_\_\_\_\_ дата выпуска \_\_\_\_\_

пущен в эксплуатацию \_\_\_\_\_

в \_\_\_\_\_

(наименование, почтовый адрес эксплуатирующего предприятия)

Механиком

\_\_\_\_\_

(Ф.И.О. механика, наименование монтажной организации, печать или штамп)

и передано на обслуживание механику

\_\_\_\_\_

(Ф.И.О. механика)

\_\_\_\_\_

(почтовый адрес организации, осуществляющей ТО и ремонт, печать или штамп)

**УЧЕТ****выполнения тех обслуживания и текущего ремонта**

Дата	Наименование предприятия выполнившее ТО, ТР	Вид технического обслуживания	Краткое содержание выполненных работ	Должность, фамилия и подпись	
				выполнившего работу	проверившего работу

**АКТ-РЕКЛАМАЦИЯ**

Настоящий акт составлен \_\_\_\_\_

(дата, город)

Владельцем МАШИНА ХЛЕБОРЕЗАТЕЛЬНАЯ SH - \_\_\_\_\_

(должность, Ф.И.О. владельца)

Представителем завода или незаинтересованной стороны

Независимый представитель \_\_\_\_\_

Наименование машины, марка, тип МАШИНА ХЛЕБОРЕЗАТЕЛЬНАЯ SH-

Предприятие-поставщик \_\_\_\_\_

Заводской номер \_\_\_\_\_

Дата выпуска \_\_\_\_\_

Дата пуска в эксплуатацию \_\_\_\_\_

Эксплуатирующее предприятие \_\_\_\_\_

И его почтовый адрес \_\_\_\_\_

Комплектность машины (да, нет) \_\_\_\_\_

Что отсутствует \_\_\_\_\_

Данные об отказе машины

Дата отказа \_\_\_\_\_

Внешние проявления отказа \_\_\_\_\_

Предполагаемые причины отказа

\_\_\_\_\_  
\_\_\_\_\_  
\_\_\_\_\_  
\_\_\_\_\_

<b>Условия эксплуатации в момент отказа</b> (нужное подчеркнуть)	1 Нормальные 2 Не соответствующие нормам
<b>Условия выявления</b> (нужное подчеркнуть)	1 При монтаже 2 При включении 3 При эксплуатации 4 При ТО и Р 5 При хранении 6 При транспортировке
<b>Последствия отказа</b> (нужное подчеркнуть)	1 Полная потеря работоспособности 2 Частичная

Адресные данные об отказавшей сборочной единице или детали:

Наименование, марка, тип, номер рисунка, позиция

\_\_\_\_\_

\_\_\_\_\_

\_\_\_\_\_

28

Для устранения причин отказа необходимо:

<b>Способ устранения</b> (нужное подчеркнуть)	1 Замена детали 2 Ремонт детали 3 Регулировка изделия 4 Замена изделия 5 Укомплектование ЗИП
---	--

Владелец \_\_\_\_\_

М.П.

Представитель или незаинтересованная сторона \_\_\_\_\_

М.П.

Независимый представитель \_\_\_\_\_

## ГАРАНТИЙНЫЕ ОБЯЗАТЕЛЬСТВА

Вы приобрели изделие производственно-технического назначения, подлежащее обязательному техническому обслуживанию, которое может быть использовано только по прямому назначению, и которое не подпадает под действие **Закона о защите прав потребителей**. Заказчик обязан обеспечить техническое обслуживание оборудования обученным и квалифицированным техническим персоналом.

Завод гарантирует нормальную работу изделия в течение 6 месяцев с момента его продажи при условии соблюдения потребителем правил эксплуатации и ухода, предусмотренных настоящим руководством.

При обнаружении производственных дефектов изделия следует обратиться в мастерскую гарантийного ремонта, а в случае ее отсутствия – в компанию, продавшую изделие.

При отсутствии на гарантийных талонах даты продажи, заверенной печатью продавца, срок гарантии исчисляется с даты выпуска изделия. Утеря гарантийного талона лишает права на гарантийный ремонт.

### Условия гарантии

1. **Гарантийный ремонт изделия производится в течение** гарантийного срока, указанного в таблице, при наличии данного гарантийного талона, технического паспорта, кассового, товарного чека или товарной накладной.
2. Гарантийный ремонт выполняется при условиях эксплуатации изделия в соответствии с требованиями инструкции производителя и распространяется на неисправности изделия, возникшие при его изготовлении или в результате скрытых дефектов деталей. Для правильного хранения и транспортировки изделия рекомендуется сохранять упаковку.
3. Гарантийный ремонт производится в компании "Агроресурс" в течение 20 рабочих дней при наличии запасных частей на каждую единицу изделия, при отсутствии каких-либо дополнительных договорённостей. При отсутствии необходимых запасных частей срок проведения ремонта продлевается до

поступления запасных частей на склад. Срок гарантии на замененные запасные части не превышает срока гарантии на всё изделие. Выезд механика Сервисного Центра к покупателю осуществляется только по предварительной заявке Заказчика и за отдельную плату.

4. Гарантия продлевается на срок нахождения изделия в ремонте.

5. Выявленные неисправности, подлежащие устранению в течение гарантийного ремонта, а также сроки проведения гарантийного ремонта не являются основанием для выставления покупателем финансовых претензий к Поставщику. С Поставщика ни в коем случае не может быть востребовано возмещение прямого или косвенного ущерба, который мог явиться следствием аварии поставленного изделия.

6. В случае выявления дефекта изделия Заказчик должен письменно поставить в известность Поставщика. Работы, следующие из гарантийных обязательств, выполняются Поставщиком после того, как Заказчик доставляет ему изделие для ремонта или замены. Расходы по транспортировке до склада Поставщика, демонтажу и монтажу изделия, подлежащего гарантийному ремонту, несет Заказчик. Настоящая гарантия не распространяется на следующее:

Периодическое обслуживание, наладку и настройку на какой-либо тип материала.

- Ремонт или замену частей в связи с их нормальным износом.
- Любые адаптации и изменения с целью усовершенствования и расширения обычной сферы применения изделия, указанной в руководстве по эксплуатации или техническом паспорте изделия.
- Если неисправность вызвана неправильной эксплуатацией, использованием изделия не по назначению или не в соответствии с руководством по эксплуатации и обслуживанию, недостаточной или несвоевременной смазкой и чисткой изделия, невысокой квалификацией обслуживающего персонала или несовершенством технологического процесса, механическими повреждениями, неправильной транспортировкой, попаданием внутрь изделия или в механизмы посторонних предметов, веществ, жидкостей, халатным отношением, несчастным случаем, стихийным бедствием, воздействием животных, грызунов, насекомых, колебаниями

напряжения и частоты в электрической сети.

- Если изделие подвергалось вмешательству или ремонту лицами, не имеющими сертификата на оказание таких услуг или имеющими недостаточную квалификацию.

- Если в процессе эксплуатации использовались нестандартные или некачественные расходные материалы и запчасти.

- На детали отделки и расходные материалы (иглы, ремни, лампы освещения, ножи, петлители, подшипники, сальники, щетки и т.п.).

- Эксплуатация изделия производилась в области температур или давлений, не рекомендованных для данного типа изделия, использовались масла, холодильные агенты, теплоносители и другие вещества, не рекомендованные предприятием-производителем.

- Характеристики электропитания не соответствуют требованиям фирмы-производителя, а также при отсутствии или неправильном подключении устройств электрозащиты изделия.

- При недостаточной вентиляции помещения, в котором установлено изделие, при ненормальных вибрациях.

- При повреждениях, возникших вследствие ошибок при эксплуатации, ненадлежащего содержания или хранения, небрежности, технической неграмотности персонала.

**ВНИМАНИЕ! ПРИ ПОКУПКЕ ИЗДЕЛИЯ УБЕДИТЕСЬ В ЕГО РАБОТОСПОСОБНОСТИ, ПРОВЕРЯЙТЕ КОМПЛЕКТНОСТЬ И ВНЕШНИЙ ВИД.**

**Талон №1 на гарантийное обслуживание**

Дата изготовления \_\_\_\_\_

Место продажи \_\_\_\_\_

Дата продажи \_\_\_\_\_

Выполненные работы: \_\_\_\_\_

\_\_\_\_\_

Исполнитель: \_\_\_\_\_

М.П.

Владелец: \_\_\_\_\_

М.П.

**Талон №2 на гарантийное обслуживание**

Дата изготовления \_\_\_\_\_

Место продажи \_\_\_\_\_

Дата продажи \_\_\_\_\_

Выполненные работы: \_\_\_\_\_

\_\_\_\_\_

Исполнитель: \_\_\_\_\_

М.П.

Владелец: \_\_\_\_\_

М.П.



**ИНФОРМАЦИЯ О ПРОДАЖЕ**

Место для печати, штампа		Ответственное лицо за продажу		
Наименование предприятия выполнившего продажу	Дата продажи	Должность	ФИО	Подпись

Серийный номер \_\_\_\_\_

Дата производства: \_\_\_\_\_

Страна производства: Китай