

# ВНУТРЕННИЕ БЛОКИ КАССЕТНОГО ТИПА РУКОВОДСТВО ПО МОНТАЖУ И ЭКСПЛУАТАЦИИ

AB052MCERA

AB072MCERA

AB092MCERA

AB122MCERA

AB162MCERA

AB182MCERA(C)

AB182MCERA

AB242MCERA

AB282MCERA

AB302MCERA

AB382MCERA

AB482MCERA

No.0150501422

- Внимательно прочитайте данное руководство перед началом монтажа
- Сохраняйте руководство для последующих обращений к нему.

Оригинальный документ

# Руководство пользователя

Конструкция кондиционера может быть модифицирована производителем - компанией Haier, в целях усовершенствования эксплуатационных характеристик и дизайна.

В мультizonальной системе кондиционирования MRV используется согласованный режим работы, при котором внутренние блоки одновременно могут функционировать только на обогрев или только на охлаждение.

Для защиты компрессора от «холодного» пуска подача электропитания рубильником на нагреватель картера компрессора наружного блока должна быть выполнена не менее, чем за 12 часов до начала функционирования кондиционеров.

Все внутренние блоки, входящие в одну систему кондиционирования, должны подключаться к единому источнику питания для возможности реализации одновременной подачи на них питания.

## Внимание

- При повреждении сетевого кабеля обратитесь к производителю, в авторизованный сервис-центр или к квалифицированному специалисту для его замены.
- Эксплуатация кондиционера разрешена детям, достигшим 8-летнего возраста, людям с ограниченными физическими, сенсорными или умственными способностями, а также людям, не обладающим достаточным опытом и знаниями, но только в том случае, если вышеуказанные лица находятся под наблюдением, проинструктированы надлежащим образом относительно безопасной эксплуатации кондиционера и осознают возможные риски.
- Не позволяйте детям играть с кондиционером. Чистка устройства может выполняться детьми только под присмотром взрослых.
- Система кондиционирования не предназначена для управления от внешнего таймера или стороннего дистанционного пульта управления.
- Данное оборудование и кабель электропитания должны располагаться вне зоны досягаемости детей.

## СОДЕРЖАНИЕ

Основные элементы кондиционера.....	1
Инструкции по технике безопасности.....	2
Уход за кондиционером.....	5
Возможные неисправности.....	8
Инструкции по монтажу.....	9
Электроподключение.....	17
Тестирование и выявление неисправностей..	23

## Отличительные особенности

1. Подвесной тип монтажа, обеспечивающий экономию свободного пространства помещения.
2. Автоматическое отображение выявленных неисправностей.
3. Централизованное управление (опция).
4. Функция компенсации (авторестарта).  
После аварийного отключения электропитания и последующего его восстановления кондиционер начнет работать в том же режиме и с теми же параметрами, которые действовали до отключения питания.
5. Принципы эксплуатации и функции являются одинаковыми для всех внутренних блоков несмотря на то, что они могут отличаться по внешнему виду.
6. Управление данных внутренних блоков предусмотрено посредством проводного пульта.  
В случае необходимости функция управления пультом ДУ может быть задействована на заводе-изготовителе.

## Рабочий диапазон температуры

Охлажд. Осушение	Температура в помещении	Макс.	DB: 32°C WB: 23°C
		Мин.	DB: 18°C WB: 14°C
	Наружная температура	Макс.	DB: 43°C WB: 26°C
		Мин.	DB: -5°C
Обогрев	Температура в помещении	Макс.	DB: 27°C
		Мин.	DB: 15°C
	Наружная температура	Макс.	DB: 21°C WB: 15°C
		Мин.	DB: -15°C

DB - по сухому термометру

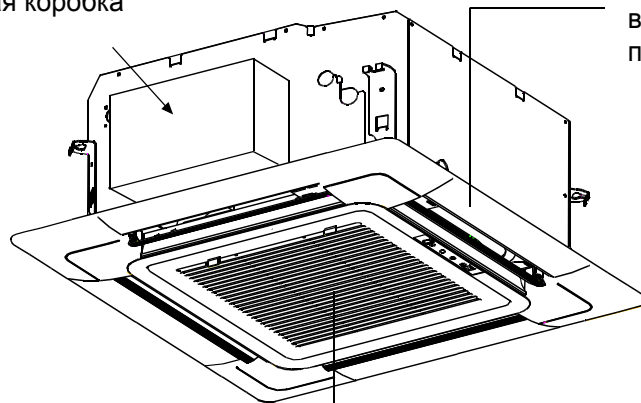
WB: по влажному термометру

# Основные элементы кондиционера

---

Внутренний блок

Электрическая коробка



Жалюзи  
(регулирование потока  
воздуха с помощью  
пульты управления)

Воздухозаборная решетка

Воздушный фильтр  
(за воздухозаборной решеткой)

# Инструкции по технике безопасности

- Попросите пользователя хранить данное руководство для последующих обращений к нему. При смене пользователя кондиционера ему должно быть передано и данное руководство.
- Перед началом выполнения монтажных работ обязательно прочитайте раздел „Инструкции по технике безопасности”.
- Предупредительные текстовые блоки отмечены заголовками двух типов: заголовок ПРЕДУПРЕЖДЕНИЕ! относится к инструкциям, несоблюдение которых может привести к серьезным травмам или даже смертельному исходу; заголовок ВНИМАНИЕ! относится к инструкциям, несоблюдение которых может привести к выходу оборудования из строя и другим нежелательным и даже серьезным последствиям. В любом случае этими заголовками отмечены важные рекомендации, требующие обязательного соблюдения.
- По окончании монтажных работ убедитесь в отсутствии неисправностей, выполнив проверку функциональной работоспособности кондиционера. После этого проведите инструктаж пользователя системы относительно управления работой и обслуживания кондиционера, основываясь на материале, изложенном в руководстве пользователя.

## ПРЕДУПРЕЖДЕНИЕ!

- Монтаж, ремонт и техническое обслуживание системы кондиционирования должны выполняться специалистами либо компании-продавца, либо специализированной субподрядной организации. Неисправности в работе кондиционера, являющиеся последствием неправильно выполненного монтажа, могут привести к протечкам воды, поражению электрическим током или пожару.
- Монтаж кондиционера следует выполнять строго в соответствии с инструкциями данного руководства. Несоблюдение этого требования может привести к протечкам воды, поражению электрическим током или пожару.
- Монтажная позиция кондиционера должна обладать достаточной несущей способностью, чтобы выдержать вес оборудования. Нельзя монтировать кондиционер на не специальной металлической опоре, например, на защитной сетке от взлома. Несоблюдение требования может привести к падению внутреннего блока и несчастным случаям.
- При установке кондиционера в зонах, где существует опасность землетрясений, ураганов, тайфунов и прочих стихийных бедствий, необходимо предпринять дополнительные меры, предотвращающие резкое падение блоков и, соответственно, возможные несчастные случаи при возникновении природных катаклизмов.
- Следует правильно, в соответствии с электросхемой, подключать кабели к контактам клеммной колодки, используя кабели надлежащего сечения. Нельзя прилагать излишних усилий при подключении кабеля к контакту клеммной колодки. Подсоединяемый кабель следует надежно зафиксировать. Неправильное подключение или фиксация кабелей могут являться причиной избыточного тепловыделения и пожара.
- Следует избегать деформации и изгибов проводов, чтобы сервисная панель при ее закрытии не могла защемить или придавить провод. Несоблюдение этого правила может привести к избыточному тепловыделению и пожару.
- При установке или переустановке кондиционера его необходимо заправлять только хладагентом R410A. Попадание каких-либо других газов в систему может привести к избыточному повышению давления и, как следствие, стать причиной разрыва холодильного контура и травмирования близлежащих людей.
- Обязательно нужно использовать только оригинальные или разрешенные производителем запасные части и дополнительные принадлежности при выполнении монтажных работ. Использование недопустимых частей и принадлежностей может привести к протечкам воды, утечкам хладагента, поражению электрическим током и пожару.
- Избегайте расположения выхода дренажной трубки в том месте, где возможно наличие неприятных запахов. Не вставляйте конец дренажной трубки непосредственно в канализационную систему, поскольку в ней могут скапливаться серосодержащие газы.
- При выявлении во время монтажных работ утечки хладагента незамедлительно проветрите помещение, поскольку при контакте хладагента с пламенем или горячими поверхностями может образовываться ядовитый газ.
- После завершения монтажа проверьте контур на наличие утечек, контакт хладагента с такими устройствами, как тепловентиляторы, печи и т.д. может привести к образованию ядовитого газа.

# Инструкции по технике безопасности

---

- Не устанавливайте кондиционер рядом с легковоспламеняющимися газами, поскольку при утечке таких газов и скоплении их около кондиционера может возникнуть пожар.
- При установке дренажной линии следуйте рекомендациям данного руководства. Дренажную трубку необходимо покрыть теплоизоляционным материалом во избежание выпадения на ней конденсата. Неправильное устройство дренажной линии может привести к протечкам воды.
- Газовую и жидкостную линии хладагента закройте теплоизоляцией. В противном случае возможно образование конденсата на трубах и капез воды.

## ВНИМАНИЕ!

- Кондиционер должен быть надлежащим образом заземлен. Запрещается подсоединять заземляющий кабель к фреоновым, водяным и газовым трубопроводам, телефонным заземляющим кабелям и молниеотводам. Неправильно выполненное заземление может стать причиной поражения электрическим током.
- Во избежание удара электрическим током необходимо устанавливать автомат защиты от токовой утечки на землю.
- После подключения кондиционера к источнику питания его необходимо проверить на токовые утечки.
- При эксплуатации кондиционера в условиях высокой влажности (> 80%), при закупоривании дренажного отверстия блока, сильном загрязнении фильтра или же повышенной скорости воздушного потока возможно образование и выброс капель конденсата из воздухораспределительного отверстия внутреннего блока.

# Инструкции по технике безопасности

## ⚠ ВНИМАНИЕ!

### ДЛЯ ПРАВИЛЬНОГО И ЭФФЕКТИВНОГО ИСПОЛЬЗОВАНИЯ КОНДИЦИОНЕРА

- Не ставьте под кондиционер какие-либо нагревательные приборы, т.к. выделяющееся тепло может привести к порче блока.

- Периодически проветривайте помещение, где установлен кондиционер, во избежание аноксического симптома.



- Не располагайте газовое оборудование и приборы с легко воспламеняющимися газами в тех местах, куда может попасть выходящий из кондиционера воздушный поток. Это может привести к возгоранию.



- При длительном функционировании кондиционера проверьте монтажный шаблон на его целостность. Если шаблон поврежден, может произойти падение блока.



- Воздушный поток, выходящий из кондиционера, не должен попадать непосредственно на растения или домашних животных. Это может нанести вред их жизнедеятельности.



- Не используйте кондиционер для создания специального микроклимата, необходимого для охлаждения продуктов питания, сохранности произведений искусства, точных приборов и т.п.



- В электроцепи кондиционера используйте предохранители с номиналом, соответствующим токовой нагрузке. Строго запрещается использование стальной или медной проволоки вместо предохранителя, т.к. это может привести к аварии или пожару.



- Не располагайте рядом с кондиционером и проводным пультом водонагреватели или подобные приборы, т.к. попадание водяного пара на блок и пульт может привести к каплеу воды, токовым утечкам и короткому замыканию.



- Во время режима обогрева при обледенении теплообменника наружного блока выполняется автоматическое задействование функции оттаивания, чтобы теплопроизводительность системы не снижалась. Функция действует от 2 до 10 мин. В это время вентилятор внутреннего блока будет работать на низкой скорости или выключится, а вентилятор наружного блока выключится.

- Если предполагается, что кондиционер не будет использоваться в течение длительного времени, выключите его рубильником.

Для защиты компрессора от «холодного» пуска подача электропитания рубильником на нагреватель картера компрессора наружного блока должна быть выполнена не менее, чем за 12 часов до начала функционирования кондиционеров после их длительного простоя.

- Для защиты компрессора от частых пусков предусмотрена функция 3-минутной задержки включения компрессора.

- Закрывайте двери и окна во время работы кондиционера.

Предотвратите проникновение прямых солнечных лучей в помещение, закрывая шторы или жалюзи.



- Во избежание удара электрическим током не дотрагивайтесь до выключателя кондиционера влажными руками.



- Во время проведения чистки блока отключайте кондиционер от источника питания рубильником.



- При управлении с помощью пульта не отключайте кондиционер рубильником, используйте пульт. Не надавливайте на область жидкокристаллического дисплея во избежание его повреждения.



- Нельзя мыть кондиционер водой. Для чистки используйте сухую или чуть влажную салфетку.



- Не распыляйте вблизи кондиционера легко воспламеняющиеся спреи. Не направляйте струю спрея на кондиционер, это может привести к пожару.



- Вентилятор остановленного внутреннего блока будет функционировать в течение 2-8 мин. через каждые полчаса-час. Это предусмотрено для защиты остановленного блока во время работы остальных внутренних блоков.

- Кондиционер не предназначен для управления маленькими детьми и лицами с ограниченными физическими, сенсорными или умственными способностями, а также лицами, не обладающим достаточным опытом и знаниями, если вышеуказанные лица не находятся под наблюдением и не проинструктированы надлежащим образом относительно безопасной эксплуатации кондиционера.

Взрослые должны наблюдать за детьми, чтобы не допускать их игры с кондиционером.

# Уход за кондиционером

## ⚠ Внимание

- Техническое обслуживание должно выполняться специалистами сервисной службы.
- Не прикасайтесь к электрическим компонентам блока, находящегося под напряжением. Техническое обслуживание и чистку внутреннего блока можно выполнять только после отключения его от источника электропитания, в противном случае имеется риск поражения электрическим током.
- При очистке фильтра обязательно используйте устойчивую платформу. Не мойте кондиционер водой во избежание поражения электрическим током.

### Ежедневное обслуживание

#### Чистка фильтра и воздухозаборной решетки

- Воздушный фильтр извлекается для проведения очистки. Нельзя пользоваться кондиционером, если в нем не установлен воздушный фильтр. Несоблюдение данного требования может привести к неисправностям.
- При эксплуатации кондиционера в условиях повышенной запыленности его очистку необходимо проводить чаще (обычно один раз в две недели).

#### AB052 - 482

1. Демонтируйте воздухозаборную решетку из декоративной панели, как показано на рисунке: нажмите на два зажима на воздухозаборной решетке (см. Рис. 1), сдвинув их в направлении, указанном стрелками, и, аккуратно приподняв решетку вверх примерно на 45° (см. Рис. 2), выньте ее из декоративной панели.

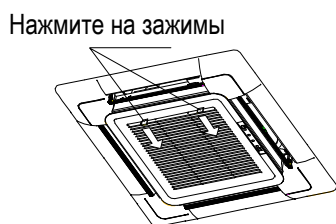


Рис. 1



Рис. 2

2. Демонтируйте фильтр: нажмите на наружный край воздухозаборной решетки большими пальцами и вытяните фильтр за нижние уголки, освободив его из фиксаторов (см. Рис. 3).



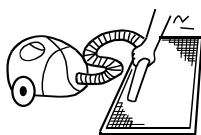
Рис. 3

# Уход за кондиционером

## Чистка воздушного фильтра

### Чистка фильтра

- Чистить фильтр можно пылесосом или промывкой в воде  
При сильном загрязнении можно распылить специальное моющее средство для посуды непосредственно на воздухозаборную решетку, а затем очистить водой через 10 минут.
- (А) Чистка фильтра пылесосом



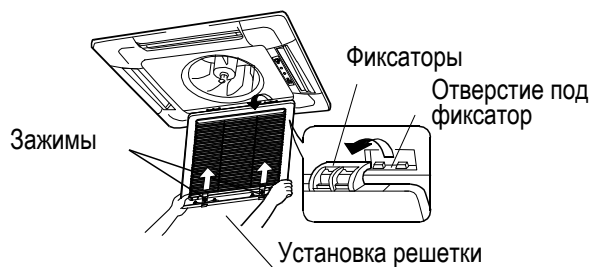
- (В) При сильном загрязнении почистите фильтр мягкой щеткой, используя мягкое моющее средство.
- (С) Проймите очищенный фильтр водой и высушите в условиях сухого прохладного воздуха.

### ⚠ Внимание

- Во избежание деформации и порчи фильтра не используйте для его чистки горячую воду температурой выше 50°C.
- Не сушите фильтр на горячих поверхностях или над огнем, т.к. это может привести к возгоранию.

### Установка фильтра и воздухозаборной решетки

- AV052 - 482
1. Установка фильтра: установка выполняется в обратном порядке процедуры демонтажа (смотри Рис. 3 выше).
  2. Установка воздухозаборной решетки: сдвиньте зажимы на решетке в направлении, указанном стрелками, как показано на рисунке, вставьте фиксаторы в соответствующие крепежные отверстия, а затем разместите сторону с зажимами на раме панели. Удостоверившись, что решетка примыкает к нижней части рамы, отпустите зажимы, чтобы зафиксировать решетку на исходной позиции.





# Уход за кондиционером

## Чистка воздухораспределительного отверстия и корпуса

### ⚠ Внимание

- Не используйте для чистки бензин, бензол, растворители, абразивные порошки или жидкие инсектициды.
- Во избежание обесцвечивания и деформации корпуса блока не используйте для чистки горячую воду температурой выше 50 °С.
- Протирайте поверхность сухой тканевой салфеткой.
- Если пыль и грязь не удаляются, можно использовать влажную, смоченную водой салфетку или нейтральный сухой очиститель.
- Воздухораспределительную заслонку можно демонтировать для удобства очистки.

## Чистка воздухораспределительной заслонки

- Воздухораспределительную заслонку чистите осторожно, не прилагая излишних усилий, иначе она может оторваться.

## Техобслуживание до и после сезонной эксплуатации

### Перед сезонной эксплуатацией:

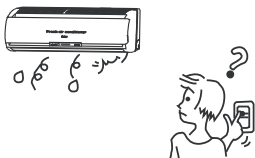
1. Выполните следующие проверки.
  - Убедитесь в том, что воздухозаборное и воздуховыпускное отверстия внутреннего и наружного блоков ничем не заграждены и не закрыты.
  - Убедитесь в надлежащем состоянии электропроводки, в том числе провода заземления.
  - При наличии каких-либо повреждений или отклонений от стандартного состояния обратитесь в сервисную службу.
2. Почистите воздушный фильтр и корпус. Установите фильтр в кондиционер.
3. Включите кондиционер, подав на него электропитание.

### После сезонной эксплуатации:

1. Для просушки внутренних компонентов кондиционера включите его на полчаса в режиме FAN (Вентиляция) при ясной солнечной погоде.
2. Затем выключите кондиционер и отсоедините его от источника питания.
  - Потребление электроэнергии происходит даже при выключенном кондиционере.
3. Почистите воздушный фильтр и корпус, после чего установите фильтр на место.
  - Порядок очистки описан в соответствующем параграфе раздела «Уход за кондиционером»

# Возможные неисправности

Перед тем, как обратиться в Сервисный центр по вопросу возникшей неполадки в работе кондиционера, проверьте следующие возможные причины:

	Признак	Описание причины
Нормальная ситуация, не считающаяся неполадкой	<ul style="list-style-type: none"> <li>Слышен звук льющейся жидкости</li> </ul>	При запуске кондиционера или его остановке, а также и во время работы могут быть слышны характерные звуки, вызванные перетеканием хладагента по трубам или воды по дренажной линии. В течение 2-3 минут после запуска подобные звуки могут быть особенно громкими.
	<ul style="list-style-type: none"> <li>Слышны потрескивание и пощелкивание</li> </ul>	Во время функционирования кондиционера могут быть слышны потрескивание и пощелкивание. Этот посторонний шум вызван перепадами температур и незначительным объемным расширением теплообменника.
	<ul style="list-style-type: none"> <li>Ощущаются неприятные запахи при выходе воздуха из внутреннего блока</li> </ul>	Рециркулирующий в системе кондиционирования воздух может вобрать в себя запах табачного дыма, ковров, мебели, одежды и т.п.
	<ul style="list-style-type: none"> <li>Мигание светодиода функционирования</li> </ul>	Индикатор мигает при включении кондиционера после сбоя в подаче электропитания.
	<ul style="list-style-type: none"> <li>Индикация ожидания</li> </ul>	Индикация ожидания отображается, если кондиционер блокирует выполнение режима Охлаждения (Обогрева) в то время, когда остальные внутренние блоки работают в режиме Обогрева (Охлаждения). Т.е. индикация ожидания отображается, если пользователь переключает кондиционер в режим, противоположный заданному для внутренних блоков.
	<ul style="list-style-type: none"> <li>Посторонний звук в выключенном внутреннем блоке, туман или холодный поток воздуха</li> </ul>	Для предотвращения застоя масла или хладагента в выключенном внутреннем блоке поток хладагента протекает в нем быстро и с высокой скоростью, чем и объясняются шумы. Туман (водяной пар) на выходе из блока может возникнуть, если остальные блоки работают в режиме Обогрева, а холодный воздух, если в режиме Охлаждения.
	<ul style="list-style-type: none"> <li>Щелчок при включении кондиционера</li> </ul>	Щелчок при включении кондиционера объясняется переключением расширительного вентиля после подачи электропитания.
Требуется повторной проверки	<ul style="list-style-type: none"> <li>Автоматическое включение и выключение</li> </ul>	Проверьте, не установлена ли программа Включения или Выключения по таймеру (Timer ON, Timer OFF)
	<ul style="list-style-type: none"> <li>Кондиционер не включается</li> </ul> 	Источник питания исправен? Рубильник установлен в положение ON? Предохранитель не перегорел? Не сработал ли автомат-выключатель защиты? Не отображается ли индикация ожидания при одновременном выборе не совместимых режимов (Охлаждения и Обогрева)?
	<ul style="list-style-type: none"> <li>Недостаточная степень охлаждения и обогрева</li> </ul>	Не заблокировано ли воздухозаборное или воздухораспределительное отверстие? Закрыты ли окна и двери? Не загрязнен ли воздушный фильтр? Скорость вентилятора установлена не на Низкую? Рабочий режим установлен не на Вентиляцию? Правильно ли задана температурная уставка?

В нижеследующих случаях незамедлительно остановите кондиционер, отключите его рубильником от электропитания и обратитесь в сервисную службу.

- Кнопки управления не работают по назначению.
- Часто перегорает предохранитель или срабатывает автоматический выключатель защиты.
- В холодильном контуре присутствуют посторонние предметы или вода
- Неисправность и бездействие устройства защиты, приводящие к невозможности функционирования блока.
- Другие нестандартные ситуации.

# Инструкции по монтажу

Для монтажа используйте стандартные аксессуары. Входящие в поставку принадлежности указаны на упаковке. Остальные принадлежности, инструменты и материалы подготовьте в соответствии с региональными требованиями, исходя из места установки и рекомендаций производителя.

1. Выберите надлежащее место установки внутреннего блока. Оно должно обеспечивать возможность равномерной циркуляции холодного и теплого воздушных потоков.

Следует избегать следующих мест при монтаже кондиционера:

- С высоким содержанием в окружающем воздухе солей (прибрежные морские зоны), серосодержащих газов (регионы с горячими минеральными источниками), которые могут привести к быстрой коррозии медных труб и припоя, а также с содержанием масел, жиров (в т.ч. смазочного масла) и пара.
- Рядом с часто используемыми органическими растворителями.
- С наличием поблизости оборудования, генерирующего высокочастотное электромагнитное излучение (это может привести к неправильной работе системы управления).
- Рядом с дверями или окнами, соприкасающимися с наружным воздухом высокой влажности (возможно выпадение конденсата);
- Рядом с часто используемыми аэрозолями и распылителями.

При установке кондиционера в зонах, где существует опасность землетрясений, ураганов, тайфунов и прочих стихийных бедствий, необходимо предпринять дополнительные меры, предотвращающие резкое падение блоков при возникновении природных катаклизмов.

## Выбор монтажной позиции

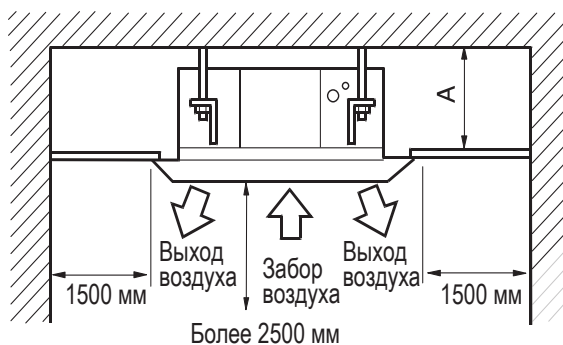
При выборе монтажной позиции кондиционера следует руководствоваться следующими правилами:

- (1) На месте установки кондиционера должно быть предусмотрено необходимое свободное подпотолочное пространство.
- (2) Линия отвода конденсата должна соответствовать требованиям.
- (3) Расстояние от воздухораспределительного отверстия блока до пола должно быть не более 2,7 метров.
- (4) На пути входящего и выходящего воздушного потока кондиционера не должно быть никаких заграждений.
- (5) Потолочная конструкция должна обладать достаточной несущей способностью, чтобы выдержать вес внутреннего блока.
- (6) Нельзя располагать под кондиционером электрические приборы (например, телевизор), пианино и другие ценные предметы во избежание возможного попадания на них конденсата из внутреннего блока.
- (7) Во избежание помех приема сигналов внутренний и наружный блоки, силовой и межблочный кабели должны располагаться на расстоянии 1 м от теле- и радиоприборов.

## Монтажные размеры

Обеспечьте необходимое свободное пространство для установки и обслуживания блока (см. рисунки).

Высота установки не должна превышать 2,7 метра. Когда высота потолка превышает 2,7 метра, поток теплого воздуха может не достигать уровня пола.

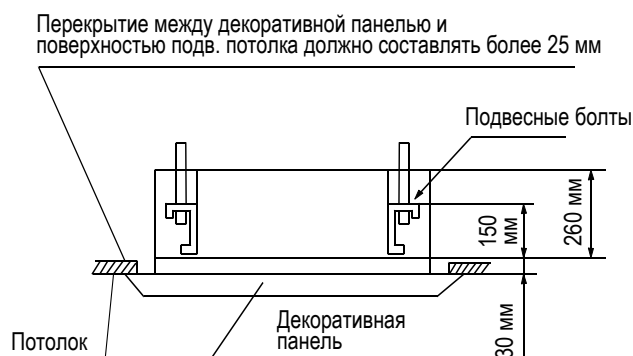
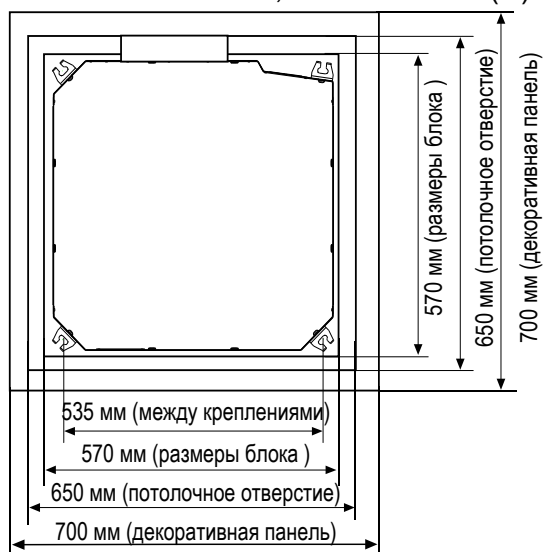


Модель	A (мм)
AB052~162MCERA AB182MCERA(C)	320
AB182~282MCERA	280
AB302~482MCERA	335

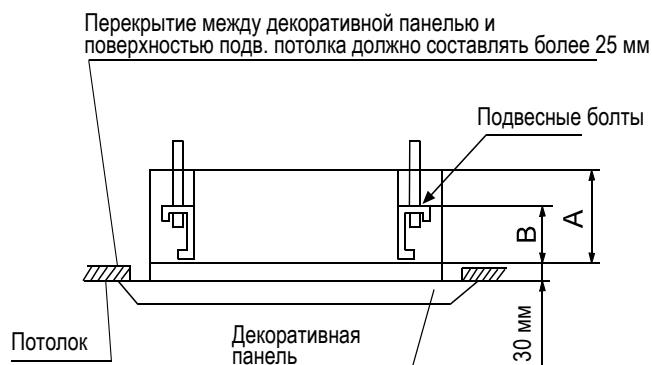
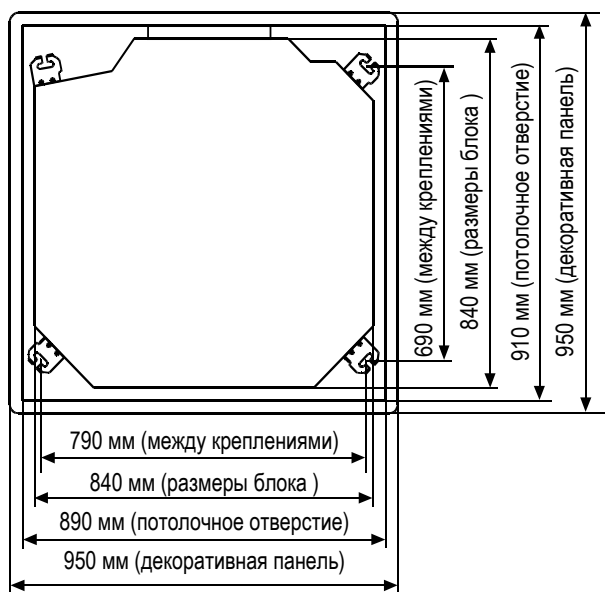
# Инструкции по монтажу

## 2. Позиция потолочной выемки по отношению к подвесным болтам и встраиваемому блоку.

### AB052~162MCERA, AB182MCERA(C)



### AB182~482MCERA



Модель	A (мм)	B (мм)
AB182~282MCERA	240	135
AB302~482MCERA	295	140

#### Примечание:

- Перед подвешиванием блока на монтажной позиции выберите место установки с учетом подведенных трубных линий и кабелей, определите направление вывода трубных линий.
- Перед установкой блока подготовьте все трубные линии, в том числе фреоновод, трубку отвода конденсата, а также соединительные кабели проводного пульта управления и кабели между внутренним и наружным блоками, с тем чтобы быстро подключить их после подвешивания блока.
- До установки блока в уже существующую фальш-потолочную конструкцию следует сначала подвести к будущей позиции все соединительные линии (трубопровод хладагента, трубку отвода конденсата, соединительные кабели).
- Проверьте габаритные размеры блока. Выполните разметку позиции потолочной выемки по отношению к подвесным болтам и встраиваемому блоку.

# Инструкции по монтажу

## 3. Выполнение отверстия потолочной выемки, усиление потолочной конструкции

- (1) Наметьте размеры потолочной выемки, руководствуясь габаритными размерами внутреннего блока.
- (2) Вырежьте отверстие в подвесном потолке. После подготовки монтажного отверстия необходимо предусмотреть меры по укреплению края выемки.  
Для обеспечения ровной поверхности выемки и предотвращения вибрации при работе блока используйте опорную рамку. Поддержание исходного уровня расположения и укрепление краев позволяет предотвратить вибрации потолка при работе блока.

## 4. Установка подвесных болтов

- При встраивании кондиционера в уже существующую фальш-потолочную конструкцию следует использовать анкерные болты. Для новых потолков используйте болт встраиваемого типа или другие типы крепления.
- Для установки используются 4 болта М10 (приобретаются на месте, применяются в случаях, когда высота подвесного болта превышает 0,9 метра). Монтажные размеры и отступы приводятся на соответствующих чертежах внутреннего блока. В целях обеспечения безопасности вариант установки зависит от конструктивных особенностей помещения. Отрегулируйте горизонтальный уровень расположения внутреннего блока, используя уровень-инструмент.

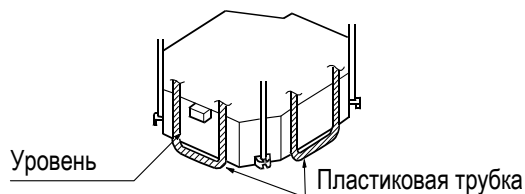
Установка внутреннего блока

Новый подвесной потолок

- (1) Предварительная установка внутреннего блока  
Наденьте крепежный кронштейн на подвесные болты. В обязательном порядке с обеих сторон кронштейна закрепите гайку и шайбу.
- (2) Размеры потолочной выемки определите по приведенным на предыдущей странице рисункам.

<После выполнения установки потолочной конструкции>

- (3) Отрегулируйте высоту и уровень расположения внутреннего блока.
- (4) Убедитесь в том, что блок расположен строго горизонтально. Проверьте уровень расположения 4 угловых позиций блока с помощью горизонтального нивелира или пластиковой трубки с водой, как показано на рисунке. Дренажный насос и поплавковый выключатель расположены внутри кондиционера, поэтому если блок будет иметь уклон, противоположный отводу конденсата, поплавковый выключатель может неправильно определять уровень воды в поддоне, что может привести к протечкам.

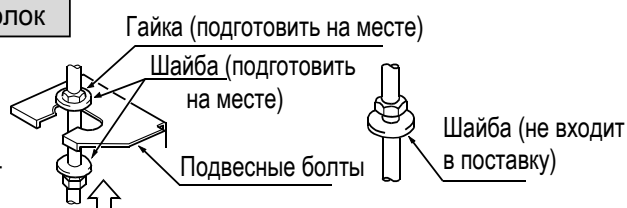


- (5) Затяните гайку на подвесных болтах.

# Инструкции по монтажу

## Встраивание блока в имеющийся подвесной потолок

- (1) Предварительная установка внутреннего блока. Наденьте крепежный кронштейн на подвесные болты. В обязательном порядке с обеих сторон кронштейна закрепите гайку и шайбу (не входят в поставку).
- (2) Отрегулируйте высоту и уровень расположения внутреннего блока.
- (3) Далее следуйте инструкциям п.4 и 5, указанным в разделе “Новый подвесной потолок”.



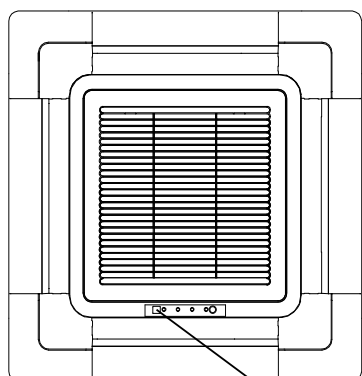
Закрепить (сдвоенная гайка)  
Надежно закрепите подвесной болт Надежно закрепите шайбу

## Подготовка декоративной панели и правила обращения с ней

- Нельзя укладывать декоративную панель лицевой стороной на пол, а также прислонять ее к стене или неровной поверхности.
- Следует осторожно обращаться со створками качающихся жалюзи, не прикладывать к ним чрезмерных усилий, несоблюдение данного требования может привести к сбою в работе.

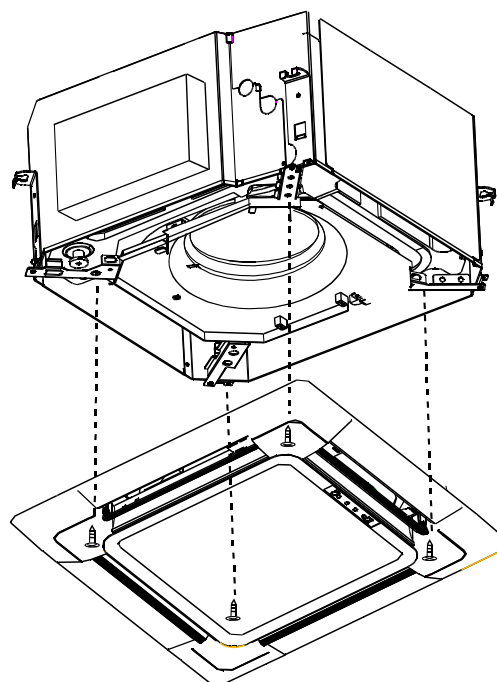
- (1) Убедитесь в том, что блок расположен строго горизонтально с помощью горизонтального нивелира или пластиковой трубки с водой. Удостоверьтесь, что размеры потолочного отверстия соответствуют требованиям. Выравнивание уровня расположения блока выполняется до монтажа декоративной панели.
- (2) Затяните винты таким образом, чтобы разность высот между двумя сторонами внутреннего блока составляла менее 5 мм.

## Монтаж декоративной панели



Приемник ИК-сигналов

Светодиод не мигает при использовании проводного пульта

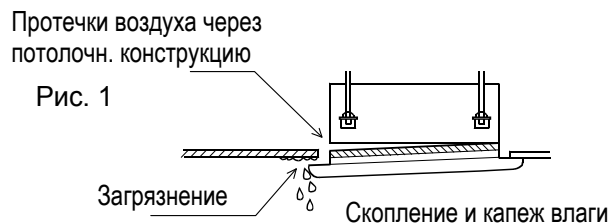


- Установите панель в таком положении, как это показано на рисунке. Неправильное расположение может привести к протечкам воздуха. Кроме того, невозможно будет задействовать привод качающихся жалюзи и приемник управляющего сигнала.
- Временно закрепите панель винтами.
- Сначала выполните промежуточную фиксацию двух крепежных винтов, затем остальных двух винтов.
- Выполните подключение проводки электродвигателя, коммуникационной и силовой линий. Проверьте с помощью пульта управления, что подключение выполнено правильно. Удостоверившись, что блок работает нормально, установите воздухозаборную решетку, уголки и т.д.

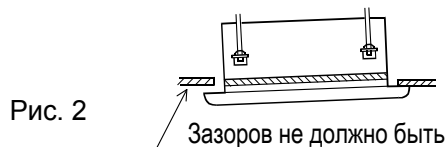
# Инструкции по монтажу

## ПРЕДУПРЕЖДЕНИЕ

При недостаточном затягивании винтов могут возникнуть проблемы, показанные на Рис. 1. Выполняйте затягивание винтов должным образом.



Если после полного затягивания винтов между панелью и блоком все-таки остается зазор, необходимо отрегулировать высоту расположения корпуса блока (Рис. 2).  
Если кассетный блок расположен строго горизонтально и выполняется свободный отвод конденсата, то высоту расположения блока можно подрегулировать через отверстия в декоративной панели, закрываемые уголковыми элементами



## Электropодключение декоративной панели

- Выполните электроподключение шагового двигателя, соединив его контакты с соответствующим разъемом на панели, как показано на Рис. 3.
- Подключите разъемы приемника сигналов к разъемам панели.

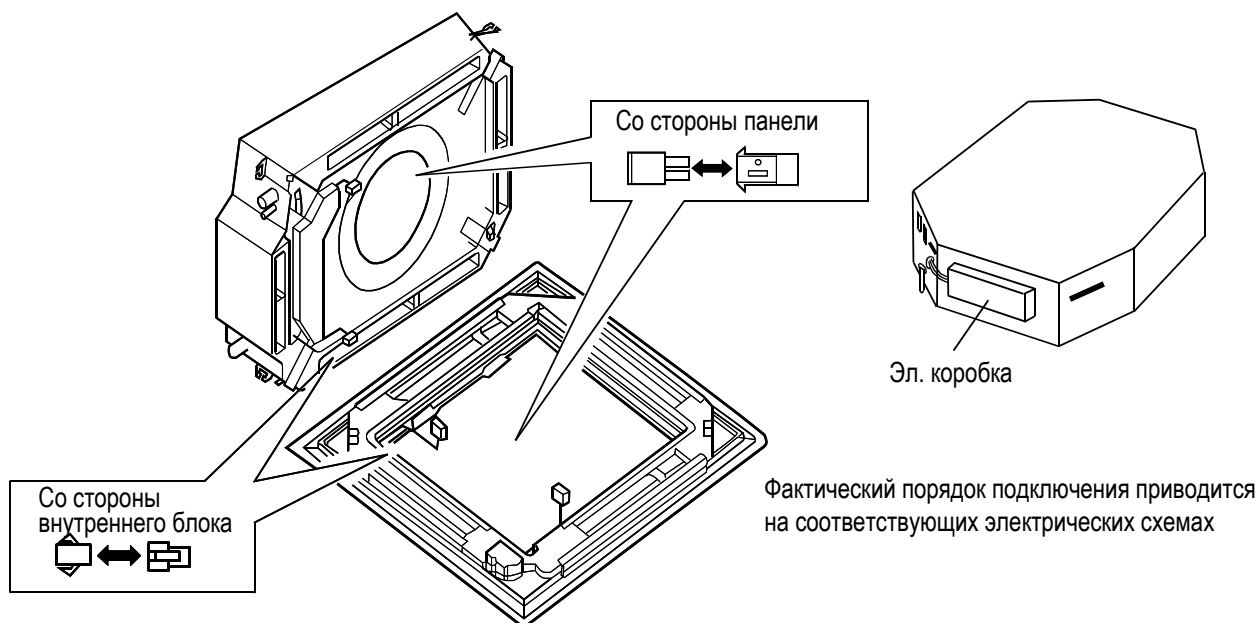


Рис. 3

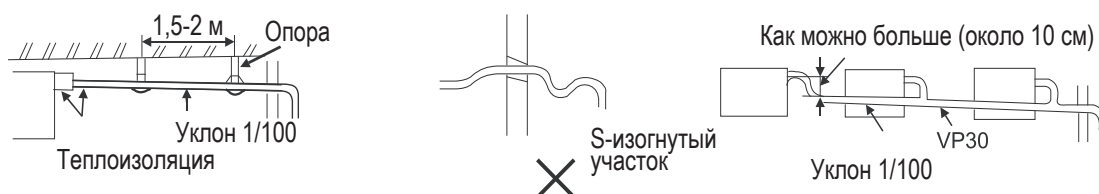
# Инструкции по монтажу

## ⚠ Внимание

- В целях обеспечения бесперебойного отвода конденсата монтаж дренажной линии должен осуществляться в строгом соответствии с инструкцией. В противном случае возможны протечки конденсата. В обязательном порядке должна быть предусмотрена теплоизоляция линии.

### Требования

- В обязательном порядке теплоизолируйте ту часть дренажной линии, которая проходит внутри помещения.
- Во избежание образования конденсата соединение между дренажной трубкой и внутренним блоком также необходимо теплоизолировать.
- Дренажную линию нужно проложить с небольшим уклоном вниз (1/100) при отсутствии подъемов, петель и S-изогнутых участков. Несоблюдение данного требования может привести к появлению неприятных запахов и аномального шума.
- Горизонтальный участок дренажной линии не должен превышать 20 м. Если дренажная трубка длинная, то через каждые 1.5-2 м необходимо предусмотреть опорные кронштейны трубки, чтобы предотвратить ее прогибы.
- При монтаже дренажной линии следует руководствоваться нижеприведенными рисунками.
- Не следует прилагать излишних усилий на соединительную часть дренажной трубки.



### Материал дренажной трубки и теплоизоляции

Во избежание образования конденсата следует предусмотреть теплоизоляцию труб.

Трубка	Жесткий ПВХ VP 31.5 мм (вн. диаметр)
Изоляция	Вспененный пенополиэтилен толщиной 7 мм

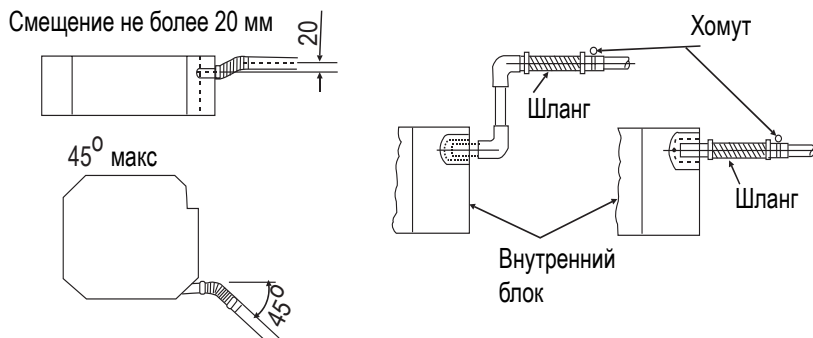


# Инструкции по монтажу

## Дренажный шланг

Шланг используется для регулирования смещения от центра и угла уклона жесткой ПВХ-трубки.

- Растяните шланг, чтобы на нем не было никаких изгибов.
- Мягкий конец шланга закрепите обжимным хомутом.
- Присоедините шланг к горизонтальному участку дренажной линии.

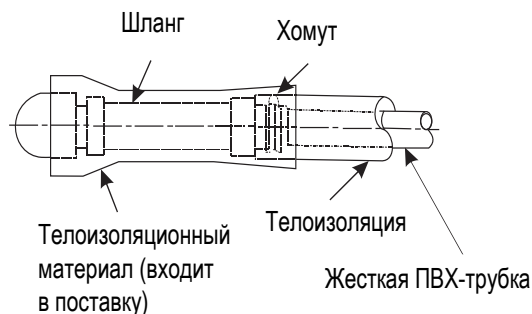


## Теплоизоляция дренажного шланга

- Герметично оберните изоляционным материалом шланг и обжимной хомут вплоть до дренажного отверстия внутреннего блока, не оставляя при этом никаких зазоров.

## Подъем дренажного шланга

В случае необходимости дренажный шланг может быть поднят на 360 мм, что позволяет обеспечить требуемый уклон дренажной линии вниз после подъема.



## Проверка дренажной линии

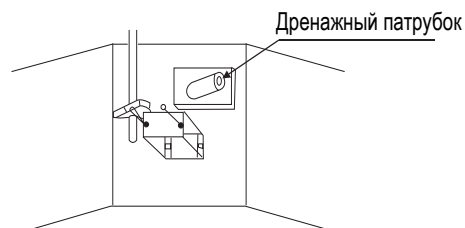
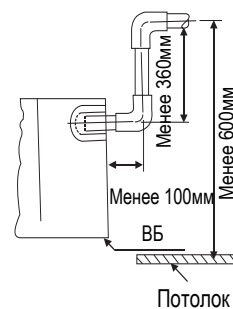
Во время пробного запуска проверьте соединения дренажной линии на предмет возможных утечек.

Проверку дренажной линии следует проводить и во время монтажных работ в зимний период.

Медленно залейте 600 см<sup>3</sup> воды через шланг в воздуховыпускное или специальное инспекционное отверстие, чтобы проверить работоспособность системы отвода конденсата.

Осторожно! Не залейте электродвигатель дренажного насоса.

- Если электроподключение кондиционера уже выполнено. Залейте воду и проверьте систему отвода конденсата при работе блока в режиме охлаждения.
- Если электроподключение еще не закончено. Разомкните разъем поплавкового выключателя (2P). Удостоверившись в отсутствии протечек воды, подключите разъемы поплавкового выключателя, насос будет работать в течение 5 минут, по истечении которых он автоматически отключится.
- Удостоверьтесь, что электродвигатель насоса работает нормально. Проверьте шумность работы, проверьте исправность отвода воды.



# Инструкции по монтажу

Длина соединительного фреонпровода и перепад высот

Смотри прилагаемое руководство по монтажу наружных блоков.

Материал и спецификация труб

Модель блока		AB052~092	AB122~182	AB242~482
Диаметр труб (мм)	Газовая	Ø9.52	Ø12.7	Ø15.88
	Жидкостная	Ø6.35	Ø6.35	Ø9.52
Материал труб		Медная бесшовная труба деоксидированная фосфором; ГОСТ 21646-2003		

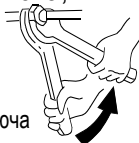
Дополнительная заправка хладагента

Заправляемое количество хладагента должно быть точно таким, как указано в инструкциях по монтажу наружного блока. Дозаправка требуемого для системы количества хладагента R410A выполняется с помощью измерительного прибора. Избыточная или недостаточная заправка хладагента может привести к выходу компрессора из строя.

Подсоединение трубопровода хладагента

Все соединения фреонпровода выполняются посредством вальцованных раструбов с накладными гайками.

- При подсоединении труб к внутреннему блоку необходимо использовать два гаечных ключа, в т.ч. динамометрический.
- Крутящий момент при затягивании соединений должен соответствовать значениям, указанным в таблице. Два ключа



Диаметр труб (наружный), мм	Крутящий момент, Н-м	Повышенный крутящий момент, Н-м
Ø6.35	11.8 (1.2 кгс-м)	13.7 (1.4 кгс-м)
Ø9.52	24.5 (2.5 кгс-м)	29.4 (3.0 кгс-м)
Ø12.70	49.0 (5.0 кгс-м)	53.9 (5.5 кгс-м)
Ø15.88	78.4 (8.0 кгс-м)	98.0 (10.0 кгс-м)

Обрезка и развальцовка труб

В случае большой длины трубы или при поврежденном раструбе выполните ее обрезку и развальцовку.

Вакуумирование

С помощью вакуумного насоса вакуумируйте систему, начиная от стопорного вентиля наружного блока.

Вентили должны быть закрыты, чтобы не допустить эвакуацию хладагента из системы наружного блока.

Открытие вентиля

Откройте все вентили наружных блоков. При подключении только одного ведущего блока вентиль линии выравнивания масла должен быть закрыт.

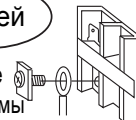
Проверка фреонпровода на утечки хладагента

С помощью течеискателя или мыльного раствора проверьте трубные соединения и вентили на утечки хладагента

Подключение электрических кабелей

1. Подключение кабеля с круглой клеммой:

Подключение круглой клеммы



С помощью отвертки вывинтите клеммный винт контакта на клеммной колодке.

Расположите кабель с круглой клеммой на контакте клеммной колодки и плотно затяните отверткой клеммный винт, продев его через петлю клеммы (смотри рисунок).

2. Подключение кабеля с линейной клеммой:

Ослабьте винт клеммного контакта и вставьте туда линейный вывод кабеля, а затем зафиксируйте контакт, затянув винт. Немного потяните кабель, чтобы убедиться в его прочной фиксации.




3. Фиксация кабельным зажимом

После подключения всех контактов закрепите кабели кабельным зажимом. Он должен располагаться на изоляционной оболочке кабелей, а не на оголенном участке.




# Электроподключение

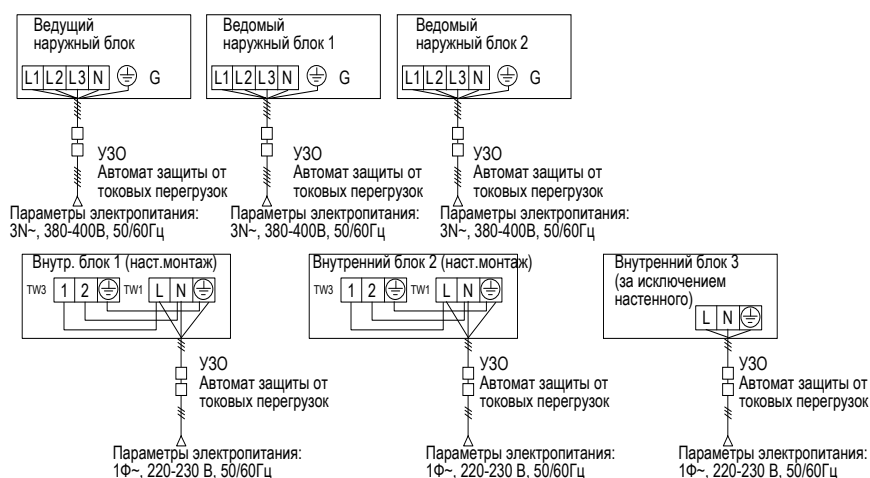
## ⚠ Предупреждение

- Электромонтажные работы должны выполняться только квалифицированными специалистами-электриками при соблюдении общих и местных правил электробезопасности, а также в строгом соответствии с данной инструкцией. Система должна иметь независимый силовой контур. Некорректное электроподключение или подключение к сети, рассчитанной на меньшую мощность, могут привести к поражению электрическим током и возгоранию.
- Используйте кабели указанных в спецификации сечений и типа. Убедитесь в надежности всех электроподключений и плотном зажиме контактов в клеммных разъемах. Необходимо избегать чрезмерного натяжения кабелей и излишней механической нагрузки на клеммы. Неправильное подключение может привести к перегреву и возгоранию оборудования. 
- Блоки должны быть заземлены. Заземляющий провод не должен подключаться к фреоновым, дренажным трубопроводам, телефонным кабелям и молниеотводам. Неправильно выполненное заземление может привести к поражению электрическим током.   


## ⚠ Внимание

- В качестве кабеля разрешается использовать только медный провод. Во избежание поражения электрическим током необходимо устанавливать автомат защиты от токовой утечки на землю.
- Подключение цепи питания выполняется по схеме "звезда" (Y). Фаза подключается к контакту L, нулевой провод - к контакту N, заземляющий провод - к контакту  $\oplus$ . Для исполнений со вспомогательным электронагревателем фазный и нулевой провода должны быть правильно подключены, несоблюдение данного требования может привести к пробоем напряжения на корпус нагревателя. При повреждении силового кабеля он должен заменяться на однотипный. Замену должны осуществлять производитель оборудования, представитель его авторизованного сервисного центра или уполномоченный квалифицированный специалист.
- Подключение электропитания внутренних блоков должно выполняться строго в соответствии с инструкцией по монтажу.
- Электрические кабели не должны соприкасаться с высокотемпературными частями трубопровода во избежание повреждения изоляции, несоблюдение данного требования может привести к несчастным случаям.
- После подключения к контактной колодке кабели должны быть U-образно уложены и закреплены кабельным зажимом.
- Трубопровод хладагента и кабель управления могут прокладываться совместно в одном пучке.
- До окончания электромонтажных работ нельзя подавать питание на подключаемый блок. Перед выполнением работ по техническому обслуживанию и ремонту блоки должны быть полностью обесточены. 
- Отверстие в стене должно быть загерметизировано во избежание образования в нем конденсата.
- Коммуникационный и силовой кабели должны прокладываться отдельно. Не допускается использовать для них один многопроводный пучок, поскольку это может привести к помехам связи между блоками и ошибочной работе системы управления. [Примечание Коммуникационный и силовой кабели приобретаются заказчиком. Характеристики силового кабеля:  $3 \times (1.0-1.5) \text{ мм}^2$ . Характеристики коммуникационного кабеля:  $2 \times (0.75-1.25) \text{ мм}^2$  (экранированный)]
- На заводе блок оснащается 5-контактным разъемом (1.5 мм) для подключения к клапанной коробке (блоку-распределителю). Подключение выполняется в соответствии с электросхемой.

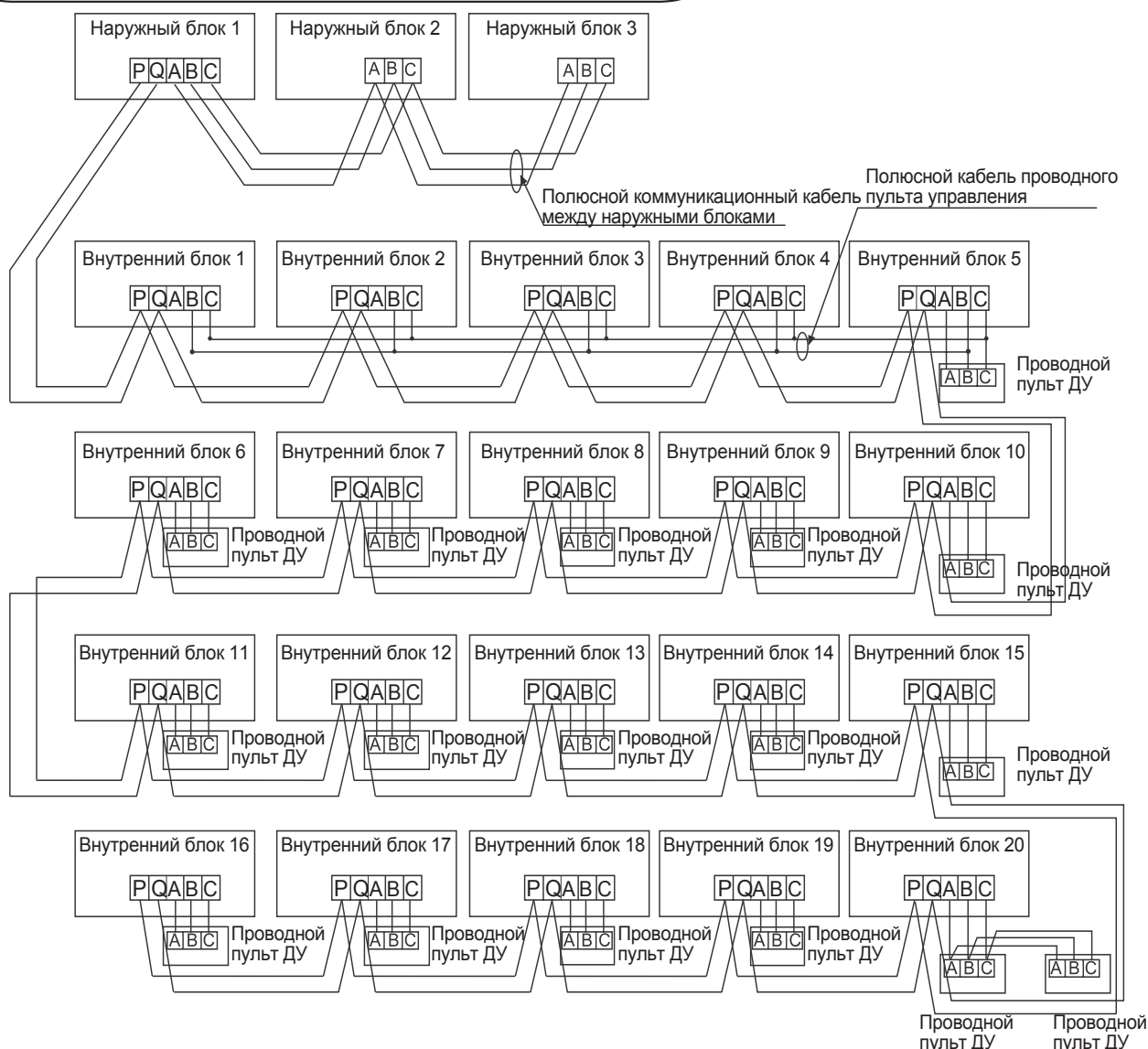
### Схема подключения к источнику питания



- Внутренние и наружные блоки подключаются к разным источникам электропитания. Все внутренние блоки подключаются к одному источнику питания, но его допустимая нагрузка и характеристики должны быть тщательно рассчитаны. В силовой цепи блоков необходимо предусмотреть автомат защиты от токовой утечки на землю (УЗО) и автоматический выключатель защиты от токовых перегрузок.

# Электроподключение

Схема подключения межблочных коммуникационных кабелей



Наружные блоки соединяются между собой параллельно посредством 3-х жильного экранированного полюсного кабеля. Соединение ведущего блока, центрального пульта управления и всех внутренних блоков выполняется также параллельно, но посредством 2-х жильного экранированного кабеля.

Подключение проводного пульта управления к внутренним блокам может выполняться 3-мя способами:

- А. 1 пульт - несколько внутренних блоков (групповое управление): один проводной пульт управляет группой, объединяющей от 2 до 16 внутренних блоков. На схеме показано, что по этому способу подключены блоки 1~5. Блок 5, который непосредственно подсоединен к пульту управления, является ведущим внутренним блоком в группе проводного пульта, а все остальные - ведомыми. Проводной пульт и ведущий блок соединяются 3-х жильным полюсным кабелем; соединение внутренних блоков между собой и ведущим блоком выполняется 2-х жильным полюсным кабелем. DIP-переключатель SW01 на плате ведущего блока устанавливается в положение 0, а переключатели SW01 на платах ведомых блоков - в положение 1, 2, 3 и так далее (описание выставления кода приводится на странице 20).
- В. 1 пульт - 1 внутренний блок. Этим способом на примере схемы подключены блоки 6~19. Каждый внутренний блок соединяется с проводным пультом с помощью 3-х жильного полюсного кабеля.
- С. 2 пульта - 1 внутренний блок. По этому способу выполнено подключение блока 20. Любой из двух пультов может быть назначен ведущим, при этом другой пульт будет ведомым. Ведущий и ведомый пульты, а также ведущий пульт и внутренний блок соединяются с помощью 3-х жильного полюсного кабеля.

Для задействования управления внутреннего блока посредством беспроводного ИК-пульта должен быть задан соответствующий тип управления. При этом коммуникационные контакты на клеммной колодке контура управления остаются свободными и не подключаются к пульту. Система предусматривает следующие варианты типа управления: ведущий блок с проводным пультом управления, ведомый блок в группе проводного пульта управления, блок с пультом ДУ.

# Электроподключение

## Переключение типа управления внутреннего блока

Внутренний блок может управляться проводным или беспроводным пультом. При выполнении электроподключения необходимо задать тип управления блока и соответственно выбрать тип электроподключения. См. нижеследующую таблицу.

Плата упр. внутр. блока	Ведущий блок с проводным пультом	Ведомый блок 1 в группе проводного пульта управления	Блок с беспроводным пультом ДУ
SW01-[1][2][3][4]	Все Выкл./OFF	[0][0][0][1]	Все Выкл./OFF
Разъем CN21	пустой	пустой	Подключен к выносному ИК-приемнику
Подключение сигнального провода (контакты управл.)	A, B, C к проводному пульту	B, C к проводному пульту	A, B, C не подключены к пульту

Примечание: для моделей АВ\* на заводе по умолчанию задано управление посредством пульта ДУ

## Характеристики силового кабеля внутренних блоков и коммуникационных кабелей между внутренними и наружными блоками, а также между внутренними блоками:

Суммарный ток внутренних блоков (А)	Параметр	Сечение кабеля (мм <sup>2</sup> )	Длина кабеля (м)	Номинал автомата защиты от токовых перегрузок (А)	Номинал автомата защиты от токовой утечки на землю (А) Ток утечки (мА) Время срабатывания (сек)	Сечение коммуникационного межблочного кабеля	
						Между Наружным/Внутренним блоками (мм <sup>2</sup> )	Между Внутренними блоками (мм <sup>2</sup> )
< 10		2	20	20	20 А, 30 мА, 0.1 сек или менее	2-жильный экранированный кабель 0,75 - 2,0 мм <sup>2</sup>	
≥ 10, но <15		3.5	25	30	30 А, 30 мА, 0.1 сек или менее		
≥ 15, но <22		5.5	30	40	40 А, 30 мА, 0.1 сек или менее		
> 22, но <27		10	40	50	50 А, 30 мА, 0.1 сек или менее		

- ✘ Силовой и коммуникационный кабели должны быть плотно зафиксированы.
- ✘ Если силовой кабель превышает допустимую длину, его сечение должно быть соответственно увеличено.
- ✘ Каждый внутренний блок должен быть правильно заземлен.
- ✘ Экранирующие слои коммуникационных кабелей внутренних и наружных блоков должны соединяться вместе и заземляться в единой точке со стороны коммуникационных кабелей наружных блоков.
- ✘ Общая длина коммуникационного кабеля не должна превышать 1000 м.

## Спецификация коммуникационного кабеля проводного пульта

Длина кабеля (м)	Спецификация кабеля
≤250	0.75мм <sup>2</sup> ×3 жилы (экранированный)

- ✘ Экранирующий слой коммуникационного кабеля должен быть заземлен в единой точке.
- ✘ Общая длина коммуникационного кабеля не должна превышать 250 м.

# Электроподключение

## ◆ Установка DIP-переключателей

### Плата внутреннего блока

В приведенной ниже таблице 1 соответствует положению ON, 0 -положению OFF.

Уставки блока DIP-переключателей SW01 позволяют задать групповой адрес (в составе группы проводного пульта управления) и производительность ведущего и ведомых внутренних блоков. CN44, CN42, CN43 предназначены для задания типа внутреннего блока. CN41 позволяет задействовать процедуру адресации с помощью проводного пульта. Посредством блока DIP-переключателей SW03 присваивается адрес внутреннего блока (включая физический адрес и центральный адрес). Блок DIP-переключателей SW07 предназначен для задания рабочих режимов, J1 - J8 - для задания специальных режимов, в том числе настроек эл. двигателя вентилятора.

(1) Уставки блока DIP-переключателей SW01

		[1]	[2]	[3]	[4]	Групповой адрес внутреннего блока
		SW01_1 SW01_2 SW01_3 SW01_4	Внутригрупповой адрес внутреннего блока в системе проводного пульта	0	0	
0	0	0		1	Ведомый блок 1	
0	0	1		0	Ведомый блок 2	
0	0	1		1	Ведомый блок 3	
--	--	--		--	--	
1	1	1		1	Ведомый блок 15	
SW01_5 SW01_6 SW01_7 SW01_8	Производительность внутрен. блока	[5]	[6]	[7]	[8]	Производительн. внутреннего блока
		0	0	0	0	0.6HP
		0	0	0	1	0.8HP
		0	0	1	0	1.0HP
		0	0	1	1	1.2HP
		0	1	0	0	1.5HP
		0	1	0	1	1.7HP
		0	1	1	0	2.0HP
		0	1	1	1	2.5HP
		1	0	0	0	3.0HP
		1	0	0	1	3.2HP
		1	0	1	0	4.0HP
		1	0	1	1	5.0HP
		1	1	0	0	6.0HP
		1	1	0	1	8.0HP
1	1	1	0	10.0HP		
1	1	1	1	15.0HP		

Где HP - л.с.

(2) Уставки CN41, CN42, CN43, CN44,

CN41	Режим адресации с проводного пульта	0	Режим адресации с проводного пульта не задействован (по умолчанию)		
		1	Режим адресации задействован (при SW03_1 в положении OFF)		
CN42 CN43 CN44	Тип внутреннего блока	CN44	CN42	CN43	Тип внутреннего блока
		0	0	0	Штатный внутренний блок (по умолчанию)
		0	0	1	Настенный
		0	1	0	С подачей свежего воздуха
		0	1	1	OEM (вент. установка с рекуперацией)
		1	0	0	Подпотолочный
		1	0	1	Резервный (обычный вн. блок)
		1	1	0	Резервный (обычный вн. блок)
		1	1	1	Резервный (обычный вн. блок)

Примечание 1

1. 1 соответствует положению Замкнуто, 0 - положению Разомкнуто.

2. Для задействования режима адресации с проводного пульта управления CN41 должен быть замкнут, а SW03\_1 - установлен в позицию OFF.

3. При модификации физического или центрального адреса посредством проводного пульта управления остальные адреса могут быть изменены автоматически исходя из следующего правила:

Центральный адрес = физический адрес + 0 или + 64.

# Электроподключение

## (3) Уставки блока DIP-переключателей SW03

SW03_1	Способ установки адреса	0		Адресация с проводного пульта или автом. режим адресации (по умолчанию)						Физический адрес		Центральный адрес	
		1		Ручная установка адреса DIP-переключателями									
SW03_2 ~ SW03_8	Установка сетевого физического адреса блока и сетевого центрального адреса (посредством DIP-переключателей) (см. примечание 2)	[2]	[3]	[4]	[5]	[6]	[7]	[8]					
		0	0	0	0	0	0	0	0	0# (по умолч.)	0# (по умолч.)		
		0	0	0	0	0	0	0	1	1#	1#		
		0	0	0	0	0	0	1	0	2#	2#		
		--	--	--	--	--	--	--	--	--	--		
		0	1	1	1	1	1	1	1	63#	63#		
		1	0	0	0	0	0	0	0	0#	64#		
		1	0	0	0	0	0	0	1	1#	65#		
		1	0	0	0	0	0	1	0	2#	66#		
		--	--	--	--	--	--	--	--	--	--		
1	1	1	1	1	1	1	1	63#	127#				

Примечание 2:

1. Установка сетевого адреса DIP-переключателями необходима при использовании центрального пульта.
2. Центральный адрес = физический адрес + 0 или + 64. Если SW03\_2=OFF: Центральный адрес = физический адрес + 0. Если SW03\_2=ON: Центральный адрес = физический адрес + 64.
3. В случае одновременного использования 0010451181A и 0151800113 следует задействовать режим адресации с помощью DIP-переключателей.

## (4) Уставки блока DIP-переключателей SW07

SW07_1 SW07_2	Температура компенсации Tdiff в автоматическом режиме	[1]	[2]	Температура компенсации Tdiff в автоматическом режиме
		0	0	Tdiff:0
		0	1	Tdiff:1
		1	0	Tdiff:2
SW07_3	Wi-Fi управление	1	Индивидуальное (1:1)	
		0	Групповое (1:multi)	
SW07_4 SW07_5	Температура компенсации Tcomp 2 по темп. воздуха в помещении Tai для режима нагрева	[4]	[5]	Температура компенсации Tcomp 2 по температуре воздуха в помещении Tai для режима нагрева (сохраняется в eeprom)
		0	0	Tai = 12 °C
		0	1	Tai = 5 °C
		1	0	Tai = 8 °C
SW07_6	Ключ-карта, OEM-устройство стороннего производителя	1	Функция ключ-карты не активна, спаренный режим управления с вентиляционной установкой с рекуперацией тепла не активен (по умолчанию)	
		0	Функция ключ-карты, спаренный режим управления с вентиляционной установкой с рекуперацией тепла активны	
SW07_7 SW07_8	Последовательность рабочих режимов (с проводного пульта)	[7]	[8]	Последовательность рабочих режимов
		0	0	[FAN/Вентиляция] [COOL/Охлаждение] [DRY/сушение] [HEAT/Обогрев]
		0	1	[FAN/Вентиляция] [COOL/Охлаждение] [DRY/сушение]
		1	0	[FAN/Вентиляция] [COOL/Охлаждение] [DRY/Осушение] [HEAT/Обогрев] [ELECTRIC HEAT/Электрический калорифер]
1	1	[AUTO/Автоматический] [FAN/Вентиляция] [COOL/Охлаждение] [DRY/Осушение] [HEAT/Обогрев] (по умолчанию)		

# Электроподключение

(5) Уставки блока Dip-переключателей SW08 (1 - переключатель замкнута ON; 0 - переключатель разомкнута OFF)

J1	Фиксированный расход воздуха	1	Нормальный режим (по умолчанию)
		0	Расход воздуха на высокой скорости (для канальных блоков)
J2	Работа на средней скорости при выборе высокой скорости	1	Нормальный режим (по умолчанию)
		0	Задействуется на средней скорости при выборе высокой скорости Hi Speed
J3	Тихий режим работы	1	Нормальный режим (по умолчанию)
		0	Тихий режим работы
J4	Задание наивысшего приоритета внутреннего блока	1	Нормальный режим (по умолчанию)
		0	Этот внутренний блок имеет наивысший приоритет (целевая величина перегрева уменьшается на 1 градус, когда Ta0 находится в диапазоне от 10 до 43 °C )
J5	Перепад 90 метров между ВН. и НАР. БЛ.	1	Стандартный режим (по умолчанию)
		0	Увеличенный перепад
J6	Резервный	---	---
J7	Высота установки внутреннего блока	1	Стандартный режим (по умолчанию)
		0	При монтаже на уровне выше 2.7 м, задействуется следующая ступень скорости вращения вентилятора (скорость вентилятора увеличивается на 1 ступень)
J8	Двойной источник энергии	1	Обычный режим – функция недоступна (по умолчанию)
		0	Функция доступна

**Активация функции блокировки 26 ° C (по умолчанию деактивирована)**

Нажмите на кнопку «HEALTH» 8 раз с пульта дистанционного управления в течение 5 секунд, 4-кратный звуковой сигнал означает, что функция задействована. Снова нажмите на кнопку «HEALTH» 8 раз в течение 5 секунд, 2-кратный звуковой сигнал означает, что функция отключена.

(б) Назначение переключателей

а) Управление ЭРВ вручную (CN27, CN29)

CN27: закорачивание CN27 в течение 2 секунд непрерывно приводит к полному открытию ЭРВ. CN29: закорачивание CN29 в течение 2 секунд непрерывно приводит к полному закрытию ЭРВ.

б) Кратковременное задействование и функция самодиагностики (CN28)

Закорачивание CN28 в течение 2 секунд после включения питания переключает блок в режим кратковременного задействования. Закорачивание CN28 перед включением питания запускает процесс самодиагностики.

## Конфигурирование проводного пульта управления

Назначение DIP-переключателей

	Статус	Описание функций	По умолчанию	Примечание
SW1	ON	Ведомый проводной пульт	OFF	
	OFF	Ведущий проводной пульт		
SW2	ON	Стандартный режим работы пульта	ON	
	OFF	Режим управления воздухообрабатывающей установкой: охл., обогр. и вентиляция		
SW3	ON	Отображение температуры в помещении	OFF	
	OFF	Отсутствие отображения на дисплее температуры в помещении		
SW4	ON	Отключение блокировки 26°C	ON	
	OFF	Задействование блокировки 26°C		
SW5	ON	Использование температурного датчика пульта управления	ON	
	OFF	Использование темп. датчика ВН. БЛ.		
SW6	ON	Функция авторестарта отключена	OFF	
	OFF	Функция авторестарта задействована		
SW7	ON	Датчик температуры 4k7 подключен	ON	В положение ON может быть установлен только один из двух переключателей: SW7 или SW8
	OFF	Датчик температуры 4k7 отключен		
SW8	ON	Датчик температуры 5k1 подключен	OFF	
	OFF	Датчик температуры 5k1 отключен		

Примечание: 1 - переключатель замкнута; 0 - переключатель разомкнута. Позиция по умолчанию:

SW01: зависит от производительности блока.

CN41, CN42, CN43: разомкнуты  
CN44: разомкнут (за исключением напольно-потолочных блоков).

SW07: все установлены в положение ON.

J1-J8: все замкнуты

## Отличие функциональных возможностей ведущего и ведомого проводных пультов управления

Устройство	Ведущий пульт	Ведомый пульт
Функции	Все функции	Вкл./Выкл, задание режимов работы, скорости вентилятора, уставки температуры, режима Swing.

Примечание: положение ON - переключатель замкнута, положение OFF- переключатель разомкнута.



# Тестирование и выявление неисправностей

## Предпусковые проверки

- Перед запуском проверьте сопротивление изоляции (L, N, заземление) между фазой, нейтралью, заземлением и т.д. 500В мегомметром, удостоверьтесь, что сопротивление превышает 1 МОм. В случае, если сопротивление ниже 1МОм, блок задействовать нельзя.
- Подайте питание на наружные блоки за 12 часов до задействования системы для запитывания нагревателя картера и, соответственно, защиты компрессора от гидравлического удара при запуске.  
В целях обеспечения бесперебойного отвода конденсата монтаж дренажной линии должен осуществляться в строгом соответствии с инструкцией. В противном случае возможны протечки конденсата. В обязательном порядке должна быть предусмотрена теплоизоляция линии, особенно той ее части, которая проходит внутри помещения.  
Убедитесь в правильном подключении дренажного шланга - он должен располагаться ниже, чем позиция его подсоединения к блоку. Дренажная линия должна прокладываться с небольшим уклоном вниз при отсутствии подъемов или петель.

## Проверки после завершения монтажных работ

- Удостоверьтесь, что напряжение сети соответствует требованиям.
- Проверьте трубные соединения на предмет утечек.
- Проверьте корректность подключения линии питания, а также внутреннего и наружного блоков.
- При подключении кабелей соблюдайте соответствие нумерации клемм и цветовой маркировки проводов.
- Удостоверьтесь, что монтажная позиция соответствует требованиям.
- Проверьте на предмет отсутствия аномального шума.
- Удостоверьтесь, что соединительные участки трубопровода хладагента теплоизолированы.
- Удостоверьтесь, что все соединения выполнены правильно и надежно зафиксированы.
- Проверьте, что конденсат из дренажного поддона отводится беспрепятственно.
- Удостоверьтесь, что внутренние блоки установлены надежно и правильно.

## Пробный запуск

Пробный запуск должен осуществляться специалистами монтажной организации в соответствии с инструкциями. Убедитесь в нормальном функционировании блоков и штатном регулировании температуры. Если блок не запускается из-за фактической комнатной температуры, задействуйте его в принудительном режиме. Функция не предусмотрена для исполнения с дистанционным управлением.

- Задайте с помощью проводного пульта режим охлаждения/ нагрева, нажимайте на кнопку “ON/OFF” (“Вкл/Выкл”) в течение 5 секунд, чтобы задействовать принудительный режим охлаждения/ нагрева. Повторное нажатие на кнопку позволяет выйти из принудительного режима работы и отключить блок.

## Выявление и устранение неисправностей

При возникновении сбоя в работе ошибка может быть идентифицирована по коду, отображаемому на дисплее проводного пульта, или числу миганий светодиода LED5 на плате внутреннего блока/светодиода Health панели ИК-приемника пульта ДУ. В таблице приведены коды ошибок внутреннего блока:

Показания дисплея проводного пульта управления	Число миганий светодиода LED5 (плата ВН.БЛ,)/ светодиода Health (пульт ДУ)	Описание неисправности
01	1	Неисправность датчика температуры окружающего воздуха Ta
02	2	Неисправность датчика температуры теплообменника TC1
03	3	Неисправность датчика температуры теплообменника TC2
04	4	Неисправность датчика температуры двойного энергоисточника
05	5	Ошибка EEPROM платы внутреннего блока
06	6	Отсутствие связи между внутренним и наружным блоками
07	7	Отсутствие связи между ВН. БЛ. и проводным пультом управления
08	8	Ошибка дренажной линии
09	9	Дублирование адреса внутреннего блока
0A	10	Дублирование центрального адреса
Код ошибки НАР.БЛ	20	Соответствующая неисправность наружного блока





# Haier

**Производитель:**

«Haier Overseas Electric Appliances Corp. Ltd» Хайер  
Оверсиз Электрик Апплаенсиз Корп. Лтд Адрес:  
Room S401,Haier Brand building,Haier Industry park  
Hi-tech Zone,Laoshan District Qingdao, China Рум S401,  
Хайер бренд билдинг, Хайер индастри парк Хай-тек  
зон, Лаошан дистрикт, Циндао, Китай

**Предприятие-изготовитель:**

«Haier Overseas Electric Appliances Corp. Ltd» Хайер  
Оверсиз Электрик Апплаенсиз Корп. Лтд Адрес:  
Room S401,Haier Brand building,Haier Industry park  
Hi-tech Zone,Laoshan District Qingdao,China  
Рум S401, Хайер бренд билдинг, Хайер индастри парк  
Хай-тек зон, Лаошан дистрикт, Циндао, Китай

**Импортер:**

Филиал ООО «ХАР» в Красногорском р-не МО

**Адрес импортера:**

143442, Московская область, Красногорский район, с/  
п Отраденское, 69 км МКАД, офисно-общественный  
комплекс ЗАО "Гринвуд", стр. 31.

