



Расстоечный шкаф НУFX30А

Инструкция по применению





Описание

Расстоечные шкафы применяются в пекарнях и кондитерских цехах для предварительной расстойки тестовых заготовок перед их закладкой в хлебопечь. После выемки теста из тестомеса, его помещают в хлебные формы или на противни в расстоечный шкаф. В нем поддерживается повышенная влажность.

Расстоечный шкаф выполнен из нержавеющей стали. Для обеспечения визуального контроля в дверях установлено стекло. Обеспечение равномерности температуры и влажности происходит за счет вентилятора в расстоечном шкафу. Защита от теплопотерь обеспечивается, за счет хорошей теплоизоляции расстойной камеры и дверей шкафа. Шкаф устанавливается на поворотные колеса.

Технические характеристики

Модель	Габариты (мм)	Напряжение (В)	Мощность (кВт)	Вес (кг)
НУFX30А	1050x750x2014	220	2.6	96

Эксплуатация

1. Установите шкаф и подключите его к электросети.
2. Перед включением заполните поддон с водой. Затем включите переключатель, контролирующий температуру, и выставите необходимый уровень температуры. Зеленый цвет лампочки означает о наборе температуры. Когда температура достигает необходимого уровня, зеленый свет гаснет.



Необходимо запомнить

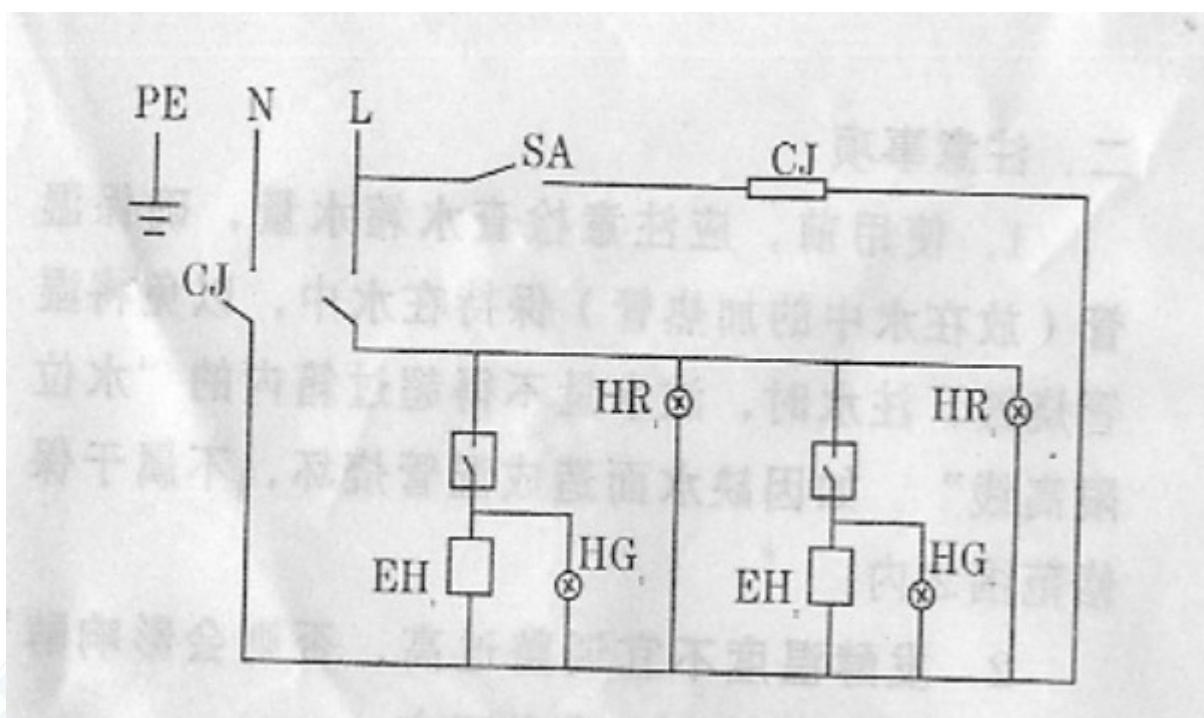
1. Перед эксплуатацией проверьте поддон с водой, убедитесь в надлежащем уровне температуры и воды.
2. Во время работы оборудования, наблюдайте за процессом через стеклянные двери, чтобы регулировать уровень температуры и влажности. Обычно средний уровень температуры составляет 35 °С, а влажности 40%.
3. Для того, чтобы нагревательный тэн оставался в исправном состоянии, проверяйте уровень и качество воды в баке, а также часто меняйте воду.
4. После остановки оборудования, выключите его из сети.
5. Чтобы очистить тэн и поддон, следует выключить оборудование из сети.



АГРО РЕСУРС



Схема электрической сети



SA – переключатель

EH – регулировка влажности

EH – регулировка температуры

HR – красный индикатор

HG – зеленый индикатор

PE – заземление