

KALASHNIKOV

РУКОВОДСТВО ПО ЭКСПЛУАТАЦИИ

ГАРАНТИЙНЫЙ ТАЛОН

Водяной тепловентилятор

KVF-W21-12

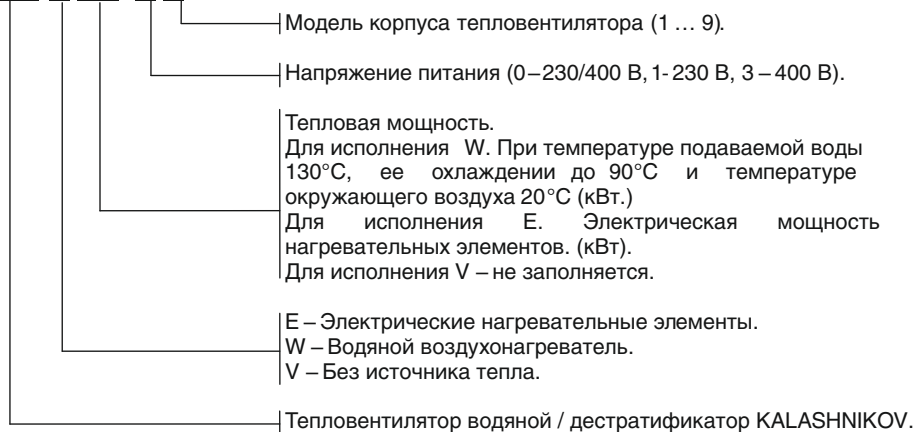
KVF-W38-12

Перед началом эксплуатации прибора изучите внимательно данное руководство и храните его в доступном месте

KALASHNIKOV

- 3 Используемые обозначения
- 4 Назначение и применение прибора
- 5 Технические характеристики
- 6 Монтаж прибора
- 11 Уход и обслуживание
- 12 Поиск и устранение неисправностей
- 12 Транспортировка и хранение
- 12 Утилизация
- 13 Дата изготовления
- 13 Срок службы прибора
- 13 Гарантия
- 13 Сертификация продукции
- 13 Свидетельство о приемке
- 13 Свидетельство о подключении
- 14 Приложение 1
- 18 Приложение 2
- 20 Гарантийный талон

KVF-X XX -X X



Используемые обозначения

ВНИМАНИЕ!

Требования, несоблюдение которых может привести к тяжелой травме или серьезному повреждению оборудования.

ОСТОРОЖНО!

Требования, несоблюдение которых может привести к серьезной травме или летальному исходу.

ПРИМЕЧАНИЕ

1. В тексте данной инструкции тепловентилятор (воздушно-отопительный агрегат) может иметь следующие технические названия, как прибор, устройство, аппарат, водяной тепловентилятор.

2. Производитель оставляет за собой право без предварительного уведомления покупателя вносить изменения в конструкцию, комплектацию или технологию изготовления изделия с целью улучшения его свойств.

3. В тексте и цифровых обозначениях инструкции могут быть допущены опечатки.

Если после прочтения инструкции у Вас останутся вопросы по эксплуатации прибора, обратитесь к продавцу или в специализированный сервисный центр для получения разъяснений.

Правила безопасности

Подробное ознакомление с настоящей документацией, монтаж и использование оборудования согласно описанию, указанному в ней, а также, соблюдение всех условий безопасности являются основой правильного и безопасного функционирования оборудования. Любое другое использование, несоответствующее настоящей инструкции может привести к авариям с опасными последствиями.

Следует ограничить доступ к оборудованию некомпетентным лицам, а также обучить обслуживающий персонал. Понятие обслуживающий персонал обозначает лица, которые в результате проведенного обучения, опыта и знания существующих норм, документации, а также правил безопасности и условий работы уполномочены для проведения необходимых работ, а также умеют распознавать возможную опасность и избегать её.

Данный технический паспорт должен быть доставлен в комплекте с оборудованием и содержит подробную информацию на тему все-

возможных конфигураций тепловентиляторов, примеров их монтажа, а также пусконаладки, использования, ремонтов и консервирования. Если оборудование используется согласно его предназначения, тогда настоящая инструкция содержит все необходимые рекомендации для уполномоченного персонала. Документация должна всегда находиться вблизи оборудования и должна быть доступна для сервисных служб.

Производитель сохраняет за собой право вносить изменения в оборудование, влияющие на его работу, без предварительного предупреждения в инструкции.

Производитель не несёт ответственности за текущую консервацию, осмотр, программирование оборудования, а также ущерб, причинённый простоем оборудования в период ожидания гарантийных услуг, всевозможный ущерб другого имущества Клиента, ошибки являющиеся результатом неправильного подключения или неправильной эксплуатации оборудования.

ПРИМЕЧАНИЕ

Перед началом монтажа, а также перед распаковкой оборудования из коробки следует проверить, присутствуют ли какие-либо следы повреждения коробки. Рекомендуется проверить, не был ли повреждён во время транспортировки корпус оборудования.

Рекомендуем переносить оборудование вдвоём. Во время транспортировки следует использовать соответствующие инструменты, чтобы не повредить оборудование и не нанести вреда здоровью.

ВНИМАНИЕ!

Перед проведением монтажных работ рекомендуем вписать серийный номер оборудования в гарантийную карту. Обращаем внимание на необходимость правильного заполнения гарантийной карты после монтажа. Перед началом любых монтажных или консервационных работ необходимо отключить питание и не допустить включения напряжения.

KALASHNIKOV

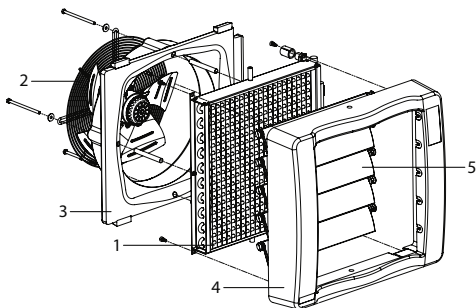
Назначение и применение прибора

Водяные тепловентиляторы (воздушно-отопительные агрегаты) KVF-W21-12 и KVF-W38-12 предназначены для обогрева помещений и поддержания необходимого уровня температуры.

Применение: производственные и складские помещения, оптовые и розничные магазины, спортивные объекты, теплицы, мастерские, автосервисы и больницы.

Основные преимущества: высокая эффективность, низкие эксплуатационные затраты, полная регулировка параметров, быстрый и простой монтаж.

Высокоэффективный осевой вентилятор затягивает воздух из помещения и направляет его через медно-алюминиевый теплообменник с расширенной поверхностью теплоотдачи, что гарантирует максимальное увеличение температуры воздуха. Пластиковые направляющие, установленные после теплообменника, создают направленный воздушный поток.



- 1 – Теплообменник
- 2 – Осевой вентилятор
- 3 – Панель задняя
- 4 – Панель передняя
- 5 – Направляющие

Основные размеры

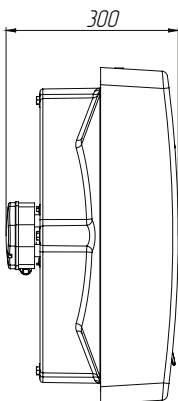
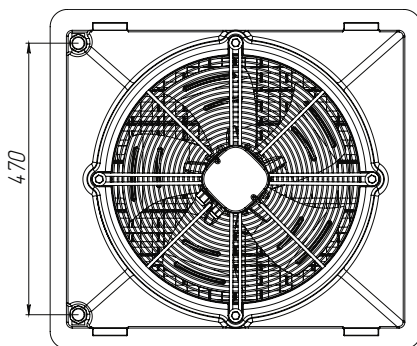
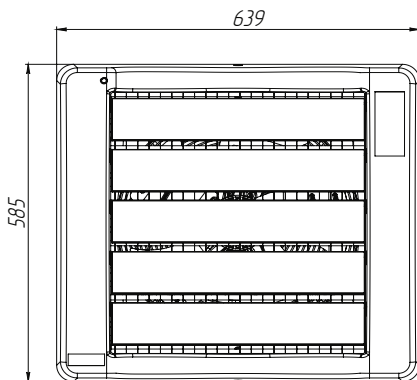


Таблица 1. Технические характеристики водяных тепловентиляторов.

Параметр	KVF-W21-12	KVF-W38-12
Количество рядов нагревателя	1	2
Производительность по воздуху, м ³ /ч	3400/2800/2200	3200/2700/2200
Максимальная номинальная тепловая мощность, кВт*	25,7	45,6
Номинальная тепловая мощность**, кВт	15,0	27,0
Максимальное увеличение температуры воздуха*, С	22,2	42,8
Максимальная температура теплоносителя, С	150	150
Максимальное рабочее давление, МПа	1,6	1,6
Максимальная дальность струи ,м***	15,0	15,0
Объём воды в нагревателе, дм ³	0,64	1,7
Диаметр присоединительных патрубков	3/4	3/4
Напряжение питания, В-Гц	230~50	230~50
Мощность двигателя, Вт	180/160/140	180/160/140
Номинальный ток, А	0,8/0,7/0,6	0,8/0,7/0,6
Класс электрозащиты	I класс	I класс
Номинальный уровень шума, дБ(А)****	55	55
Степень защиты, IP	IP54	IP54
Размеры прибора (ШхВхГ), мм	640x585x300	640x585x300
Размеры упаковки (ШхВхГ), мм	600x680x400	600x680x400
Вес нетто, кг	11,0	12,2
Вес брутто, кг	15,0	16,2

* - При максимальной производительности и температуре теплоносителя 130/90, температура воздуха на входе в прибор 0 градусов

** - При максимальной производительности и температуре теплоносителя 90/70, температура воздуха на входе в прибор 15 градусов

*** - Теоретически полученная величина

****- На расстоянии 5 м. по оси прибора

KALASHNIKOV

Монтаж прибора

ВНИМАНИЕ!

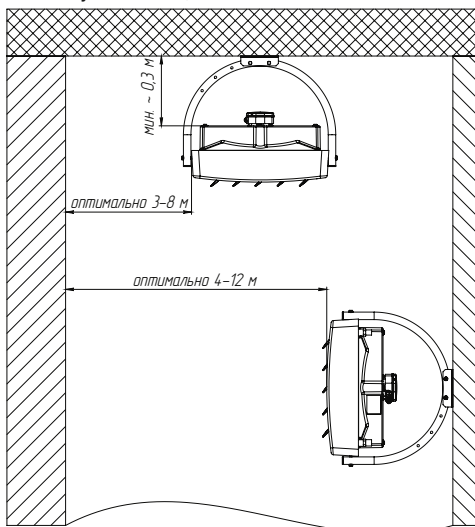
Место монтажа должно быть соответствующе подобрано с учётом возможного появления нагрузок и вибраций. Перед началом любых монтажных, эксплуатационных или консервационных работ необходимо отключить питание и не допустить включения напряжения. Рекомендуется применение фильтров в гидравлической системе. Перед подключением подводящих трубопроводов (особенно подающих) к оборудованию рекомендуем очистить систему, спуская несколько литров воды.

ВНИМАНИЕ!

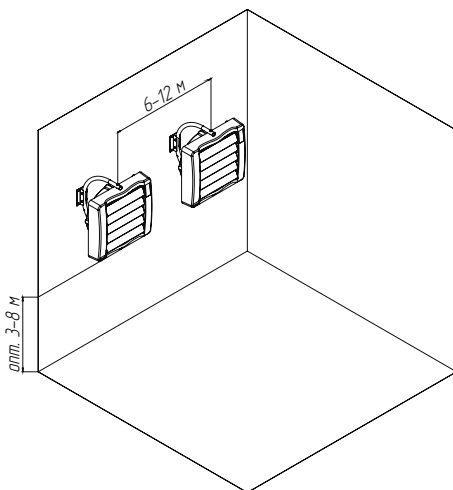
Несоблюдение при монтаже минимального расстояния 0,3 м от стены или потолка может вызвать неправильную работу обогревателя, а также повышенный шум или повреждение вентилятора.

При настенном или потолочном монтаже рекомендуется брать во внимание следующие параметры:

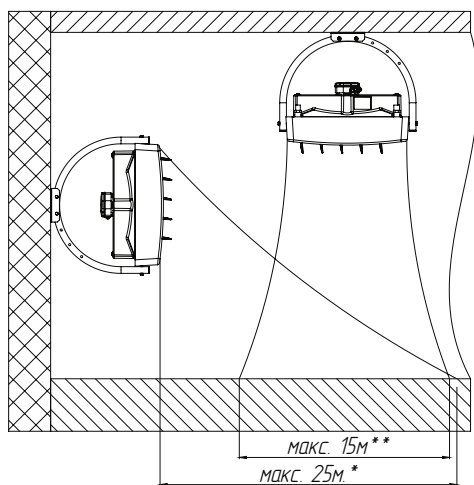
- высоту монтажа;



- расстояние между установками – рекомендуется расстояние от 6 до 12 м для равномерного рас-пространения тёплого воздуха; передней панели 4 в виде направленной струи.



- дальность струи воздуха;



- уровень шума оборудования (в зависимости от акустических особенностей помещения);
- рабочее состояние, отопление – например, оборудование, работающее как дестратификатор;
- направление потока воздуха – направление потока воздуха должно быть установлено так, чтобы в зоне нахождения людей не появлялись сквозняки. Поток воздуха не должен быть направлен на стены, колонны, стеллажи, рабочую технику, станки и т.д.

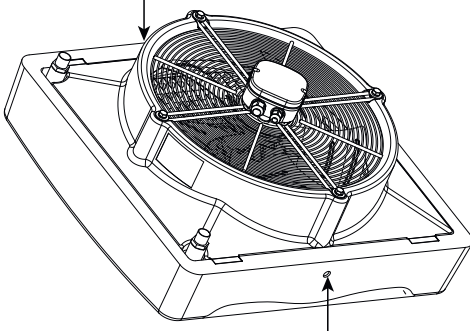
Монтаж с кронштейном

Кронштейн для крепления к стене входит в стандартную комплектацию аппаратов.

В комплекте с кронштейном поставляются: болт М8х55 (2 шт.), шайба (4 шт.), гровер (4 шт.), втулка (2 шт.), гайка М8 (2 шт.), уголок (2 шт.), пластина (1 шт.), болт М8х85 (2 шт.).

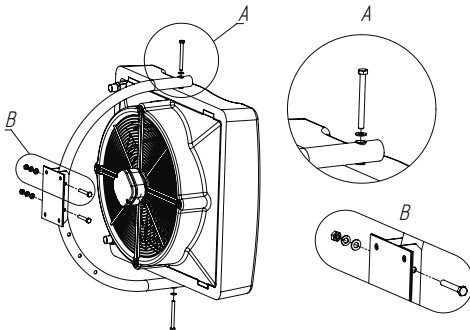
Для сборки кронштейна необходимо проделать два отверстия в указанных местах (на рисунке ниже). Эти места на передней панели теплоventилиатора отмечены соответствующими канавками.

Место для сверления отверстия



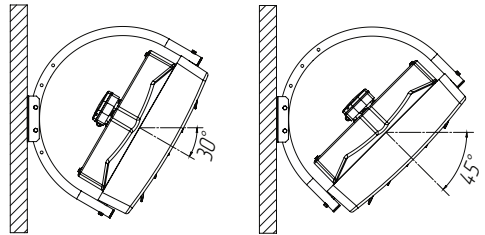
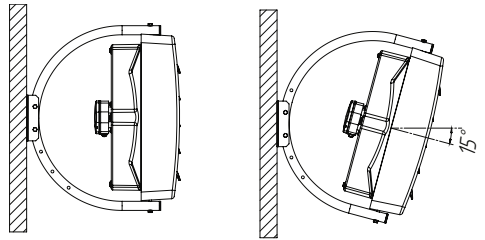
Место для сверления отверстия

Далее необходимо вставить две втулки и затянуть два болта М8х55, две шайбы, два гровера в отверстия кронштейна как показано на виде Б. Затем вставить болт М8х85 и шайбу через отверстие в корпусе и кронштейне (вид А) и затянуть. Повторите данную операцию для крепления кронштейна снизу. Распорные дюбели не входят в состав набора для крепления. Для определённого типа перегородок следует подбирать соответствующий тип дюбелей.

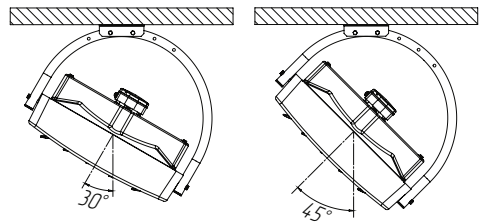
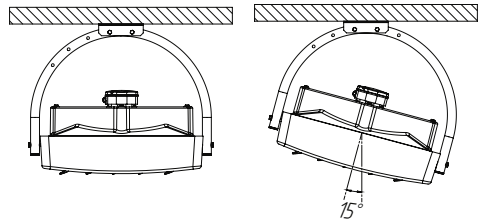


Варианты монтажа:

- На стене в вертикальном положении, под углом 0° , -15° , -30° , -45°



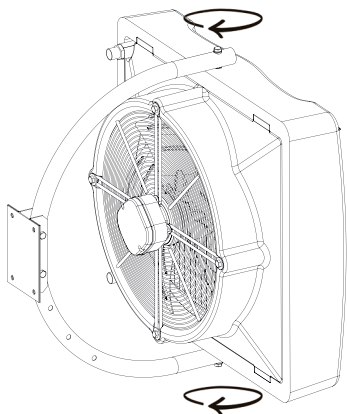
Под перекрытием в горизонтальном положении или под углом 0° , -15° , -30° , -45° .



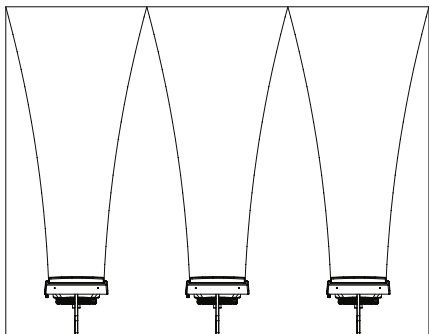
Кронштейн даёт возможность поворота теплоventилиатора вокруг оси крепления на 140° .

KALASHNIKOV

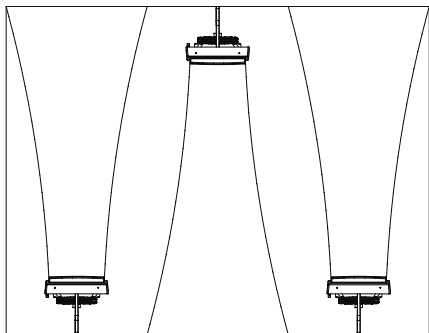
Кронштейн дает возможность поворота тепло-вентилятора вокруг оси крепления на 140°.



Примерное размещение тепловентиляторов при настенном монтаже Вид сверху (вариант 1)



Вид сверху (вариант 2)



Удаление воздуха / спуск теплоносителя

Слив теплоносителя производится посредством отсоединения подводящего трубопровода от нижнего коллектора теплообменника. При первичном запуске или в случае если запуск тепловентилятора производится после предварительного слива теплоносителя, следует помнить об удалении воздуха из системы.

ВНИМАНИЕ!

Воздух удаляется квалифицированным специалистом исходя из выбранной схемы обвязки прибора.

ВАЖНО! Во время спуска теплоносителя следует также обратить особое внимание на защиту аппарата от случайного попадания в корпус воды.

Советы по монтажу и пусконаладке

Перед началом монтажа, а также перед распаковкой оборудования следует проверить, присутствуют ли какие-либо следы повреждения коробки. Рекомендуется проверить, не был ли поврежден во время транспортировки корпус оборудования.

ВНИМАНИЕ!

После транспортирования или хранения тепловентилятора при отрицательных температурах, следует выдержать тепловентилятор в помещении, где предполагается его эксплуатация, без включения в сеть не менее 2 часов. К установке и монтажу тепловентиляторов допускается квалифицированный, специально подготовленный персонал.

При установке, монтаже и запуске в эксплуатацию необходимо соблюдать Правила технической эксплуатации электроустановок потребителей (ПТЭЭП) и Межотраслевые правила по охране труда (правила безопасности) при эксплуатации электроустановок (ПОТ РМ-016-2001), «Правилами техники безопасности при эксплуатации теплоиспользующих установок и тепловых сетей» и СНиП 41-01-2003.

Во время монтажа трубопровода с теплоносителем следует защищать присоединительный патрубок теплообменника от воздействия крутящего момента.

Вес прокладываемых трубопроводов не должен создавать нагрузки на патрубки теплообменника.

Рекомендуется присоединение трубопровода с помощью гибких патрубков (что по-

зволяет изменять положение аппарата на кронштейне).

Подключение электропитания

Управление водяными тепловентиляторами.

Для экономии электроэнергии, управления скоростью вращения и более точной регулировки температуры в помещении может быть использован пульт управления KRC-32.

Контроллер, при помощи встроенного датчика температуры, позволяет поддерживать необходимую температуру воздуха и регулировать тепловую мощность и производительность тепловентилятора. При подключении к контроллеру выносного датчика (доп.опция), считывание температуры со встроенного датчика прекращается. На контроллере расположены:

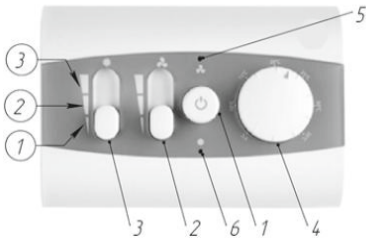


Рисунок 1. Контроллер управления KRC-32

1. кнопка включения / выключения;
2. трехпозиционный переключатель управления вентилятором;
3. трехпозиционный переключатель управления режимом нагрева;
4. поворотный потенциометр (термостат) для задания необходимой температуры воздуха в помещении;
5. светодиодный индикатор работы вентиляторов (зеленого цвета);
6. светодиодный индикатор подачи теплоносителя (красного цвета).

Управление тепловентилятором с помощью контроллера KRC-32:

Перед включением тепловентилятора переключатели контроллера должны находиться в положении 1, а кнопка включения в отжатом положении.

Для включения необходимо нажать кнопку включения «1» и установить в необходимое положение переключатель «2». При переводе переключателя «2» в положение 1 тепловентилятор работает в минимальном, в положение 2

в среднем, а в положение 3 в максимальном режиме вентиляции.

При использовании вентиля подачи, с помощью контроллера KRC-32, возможно управление подачей теплоносителя в теплообменник тепловентилятора. Перевести переключатель «3» в положение 2 или 3 и вращающимся диском «4» установить необходимую температуру.

Работа тепловентилятора со смесительным узлом.

На контроллере выставляется требуемая температура помещения. Если в помещении температура ниже выставленного значения, то на электропривод вентиля подается напряжение, которое производит открытие вентиля. Далее теплоноситель под давлением системы (а если его недостаточно используется насос), поступает в теплообменник и температура воздушной струи повышается. После достижения помещением необходимой температуры, контроллер снимает напряжение с вентиля (либо подает питание на его закрытие) и вентиль закрывается. Подогрев воздуха прекращается, а тепловентилятор продолжает вращаться, создавая конвекцию воздуха в помещении, для предотвращения стратификации воздуха и исключения создания холодных зон.

ВНИМАНИЕ!

Для защиты теплообменников от замораживания воспользуйтесь регулировкой протока через линию байпаса в смесительном узле. Данная линия обеспечивает минимально необходимый поток теплоносителя через теплообменник. В том случае если помещение, в котором установлен прибор, может эксплуатироваться с температурами ниже +5 °С, то в качестве теплоносителя необходимо использовать раствор гликоля.

ВНИМАНИЕ!

Для систем с малой разницей давлений, между подающим и обратным теплопроводами, используете смесительный узел с циркуляционным насосом. Насос способствует повышению расхода теплоносителя.

Водяные тепловентиляторы могут быть подключены без управляющего устройства, через автоматический выключатель (дифференциальный автомат) подобранный согласно номинального тока прибора(ов) (см. приложение 1).

KALASHNIKOV

При подключении водяного тепловентилятора в однофазном режиме, пользователь самостоятельно устанавливает скорость, ориентируясь на свои предпочтения и потребности. В этом случае фазный проводник подсоединяется к клемме отвечающей за требуемую скорость расположенной на клеммнике с выводными проводами. Нулевой проводник подключается к клемме с черным проводом, проводник заземления к клемме с желто-зеленым проводом.

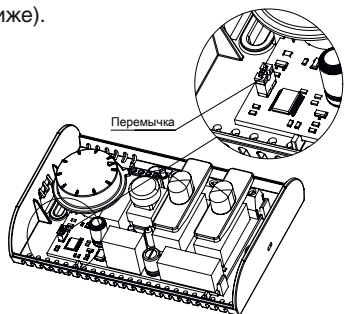
При подключении необходимо ориентироваться на принципиальную схему, в которой имеются цветовые обозначения проводов (со схемой вы можете ознакомиться в приложении, либо на внутренней стороне крышки клеммной коробки водяного тепловентилятора).

Подключение к электрической сети.

Подключение к электросети осуществляется через автоматический выключатель в соответствии с «Правилами устройства электроустановок». Автоматический выключатель сети потребителя должен обеспечивать полное снятие питающего напряжения с изделия.

При монтаже стационарной проводки использовать трехжильный кабель с минимальным сечением 1 мм² по медному проводнику. При монтаже тепловентилятора, производить полную фиксацию кабеля кабельным вводом. В электрической сети, к которой подключается тепловентилятор, должны быть установлены, правильно подобранные аппараты обеспечивающие защиту изделия от перегрузок и токов короткого замыкания (автоматический выключатель, дифференцированный автомат) Для подключения контроллера KRC-32 необходимо:

- Произвести разбор контроллера.
- Установить перемычку в положение работы с техникой с водяным источником тепла (см. рис ниже).



- Провести провода в специальные отверстия в задней стенке корпуса;
- Присоединить провода к клеммам контроллера, водяного тепловентилятора и смесительного узла согласно схемам (см.приложение).
- При необходимости возможно использование выносного датчика. Характеристики датчика: измерительный элемент (NTC 10 КОм) с отрицательным температурным коэффициентом, сопротивлением при 25°C, R=10КОм.

ВНИМАНИЕ!

Контроллер должен располагаться вне зоны воздушного потока тепловентилятора, иначе показания терморегулятора будут зависеть от температуры воздушной струи. Подключение контроллера необходимо осуществлять кабелем сечением 1.0 мм².

Для подключения электропитания, снимите крышку с электродвигателя, открутив два винта. Подключите провода к клеммной колодке согласно схеме подключения (см.приложение). Установите крышку обратно.

Сечение медных проводов питающих кабелей.

Модель тепловентилятора	Питающее напряжение, В	Кабель питания, мм ²
KVF-W21-12	230	3x1,0*
KVF-W38-12		

*В случае группового подключения водяных тепловентиляторов, выбор сечения кабеля питания необходимо осуществлять согласно номинального тока приборов.

ОСТОРОЖНО!

- Запрещается подсоединение шины заземления к водопроводной трубе, линии газоснабжения, молниеотводу, телефонной или антенной сети.
- Обязательно должно быть обеспечено заземление тепловентилятора.

ВНИМАНИЕ!

Есть возможность подключения электромагнитного клапана вентиля к пульту KRC-32. Номинальный ток клапана не должен превышать 1 А.

Подготовка к работе

- Для подключения теплоносителя рекомендуется применять гибкую подводку, диаметром не менее, чем диаметр патрубка теплообменника.
- Рекомендуем применение воздухоотводчика в самой высокой точке системы.
- Рекомендуем устанавливать шаровые краны непосредственно за оборудованием для удобства обслуживания или демонтажа оборудования.
- Необходимо предохранять оборудование от увеличения давления выше максимального допустимого рабочего давления 1,6 МПа. Система подачи теплоносителя должна быть защищена от роста давления выше допустимого значения (1,6 МПа).
- Перед первым запуском прибора необходимо проверить правильность гидравлического подключения (плотность воздухоотводчика, патрубков, соответствие установленной арматуры).
- Рекомендуем перед первым запуском установки проверить правильность электрического подключения (подключение питающего провода вентилятора).
- Рекомендуем применение дополнительного предохранения от перенапряжения.
- При использовании схем подключения вентилятора, при которых управление температурой воздуха осуществляется путём выключения вентилятора, необходимо ограничить температуру теплоносителя до 70°C для того, чтобы не допустить повреждения корпуса тепловентилятора и направляющих воздушного потока.

Инструкция по технике безопасности**ВНИМАНИЕ!**

Специальные рекомендации по безопасности:

- Перед началом каких-либо работ, связанных с оборудованием, необходимо отключить установку от напряжения и принять меры по предотвращению ошибочной подачи электропитания. Подождать до полной остановки вентилятора.
- Следует пользоваться устойчивыми монтажными лесами и подъемниками.
- В зависимости от температуры теплоносителя трубопровод, часть корпуса, поверхности обмена тепла могут быть горячими, даже после полной остановки вентилятора.

- Возможны острые грани! Во время транспортировки следует надевать перчатки, защитную обувь и одежду.
- Обязательно следует соблюдать рекомендации и правила по технике безопасности.
- Груз следует закреплять только в предусмотренных для этого местах транспортного средства. При погрузке с помощью подъемников следует предохранять края оборудования. Следует помнить о равномерном распределении груза.
- Оборудование необходимо предохранять от влаги и загрязнения, а также от влияния погодных явлений в помещениях.
- Утилизация мусора: необходимо проследить за безопасной для окружающей среды утилизацией эксплуатационных материалов, упаковочного материала, а также запчастей, согласно с действующим законодательством.

Уход и обслуживание

- Корпус оборудования не требует консервации.
- Теплообменник необходимо регулярно очищать от пыли и грязи. Перед отопительным сезоном рекомендуем очистить теплообменник при помощи сжатого воздуха со стороны жалюзи (нет необходимости демонтажа оборудования). Необходимо соблюдать осторожность во избежание замятия ламелей оребрения теплообменника.
- В случае замятия ламелей следует их выравнивать специальным инструментом.
- Двигатель вентилятора не требует особого эксплуатационного обслуживания. При загрязнении необходимо очистить защитную сетку от пыли и грязи.
- При одновременном простое, оборудование необходимо отключить от источника питания.

ВНИМАНИЕ!

Существует опасность разморозки теплообменника при понижении температуры в помещении ниже 0°C и одновременным понижением температуры теплоносителя. Теплообменник не оснащен встроенной защитой от замораживания.

ВАЖНО!

Производитель не берет на себя ответственность за повреждение теплообменника вследствие замерзания теплоносителя. Если

KALASHNIKOV

предусматривается работа аппарата при температурах ниже +5°C, то в качестве теплоносителя рекомендуется использовать раствор гликоля.

Комплектация

Тепловентилятор - 1 шт.
Кронштейн с комплектом метизов - 1 шт.
Руководство по эксплуатации с гарантийным талоном - 1 шт.
Упаковка - 1 шт.

Поиск и устранение неисправностей

Содержание неисправностей, внешнее проявление и дополнительные признаки	Вероятная причина	Способ устранения
Тепловентилятор не включается	Отсутствует напряжение в сети электропитания	Проверить наличие напряжения в розетке
	Не работает сетевой выключатель	*Проверить срабатывание выключателя, неисправный выключатель заменить
	Обрыв в проводке тепловентилятора	*Устранить обрыв
Воздушный поток не нагревается	Недостаточный расход теплоносителя или его отсутствие	*Проверить циркуляцию теплоносителя в водяном контуре
*Примечание Для устранения неисправностей, связанных с заменой и обрывом цепи, следует обращаться в специализированные ремонтные мастерские.		

Транспортировка и хранение

При транспортировке и хранении следует соблюдать условия обозначенные специальными знаками на упаковке:

Номер и наименование знака	Изображение знака	Назначение
Хрупкое. Осторожно		Осторожное обращение
Предел по количеству ярусов в штабеле		Максимальное количество одинаковых упаковок, которое можно штабелировать одну на другую
Беречь от влаги		Необходимость защиты от воздействия влаги
Верх		Указывает правильное вертикальное положение груза

Тепловентиляторы в упаковке изготовителя могут транспортироваться всеми видами крытого транспорта при температуре от - 50°C до + 50°C.

Тепловентиляторы должны храниться в упаковке изготовителя в помещении при температуре от +1 °C до +40 °C в условиях, исключающих попадание атмосферных осадков и относительной влажности до 80% при +25 °C.

Гарантийный срок хранения - 2 года.

ПРИМЕЧАНИЕ

После транспортирования при отрицательных температурах выдержать тепловентилятор в помещении, где предполагается её эксплуатация, без включения в сеть не менее 2-х часов.

Утилизация

По истечении срока службы прибор должен подвергаться утилизации в соответствии с нормами, правилами и способами, действующими в месте утилизации.

Не выбрасывайте прибор вместе с бытовыми отходами.

По истечении срока службы прибора, сдавайте его в пункт сбора для утилизации, если это предусмотрено местными нормами и правилами. Это поможет избежать возможные последствия на окружающую среду и здоровье человека, а также будет способствовать повторному использованию компонентов изделия.

Информацию о том, где и как можно утилизировать прибор можно получить от местных органов власти.



Дата изготовления

Дата изготовления указана на стикере на корпусе прибора.

Срок службы прибора

Срок службы водяного тепловентилятора составляет 7 лет.

Гарантия

Гарантийное обслуживание прибора производится в соответствии с гарантийными обязательствами, перечисленными в гарантийном талоне.

Сертификация продукции

Товар сертифицирован на территории Евразийского экономического союза.

Товар соответствует требованиям нормативных документов:

ТР ТС 004/2011 «О безопасности низковольтного оборудования»,
ТР ТС 020/2011 «Электромагнитная совместимость технических средств»,
ТР ТС 010/2011 «О безопасности машин и оборудования».

ИНФОРМАЦИЯ О СЕРТИФИКАЦИИ МОЖЕТ ИЗМЕНЯТЬСЯ. ПРИ НЕОБХОДИМОСТИ, ОБРАЩАЙТЕСЬ К ПРОДАВЦУ ЗА ПОЛУЧЕНИЕМ ИНФОРМАЦИИ О СЕРТИФИКАЦИИ.

Сделано в России



Система менеджмента качества сертифицирована на соответствие требованиям ГОСТ Р ИСО 9001-2015 (ISO 9001:2015)



Изготовитель:

Общество с ограниченной ответственностью «Ижевский завод тепловой техники»
Адрес: 426052, г. Ижевск, ул. Лесозаводская, д.23/110;
Тел./факс: +7 (3412) 905-410, +7 (3412) 905-411.
ОГРН: 1071832004386

Адрес производства:

РФ, Владимирская область, г. Киржач, мкр. Красный Октябрь,
ул. Первомайская, д. 1

Свидетельство о приемке

_____ М.П. _____

Code-128

Свидетельство о приемке

Тепловентилятор водяной марки: (нужное отметить)

KVF-W21-12 KVF-W38-12

Свидетельство о подключении

Тепловентилятор KVF - _____
Заводской номер № _____
Подключен к сети в соответствии с п.7 Паспорта

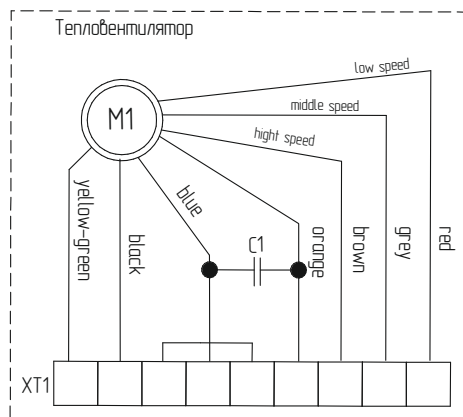
Дата подключения: « ____ » _____ 20__ г.

_____ (подпись)

KALASHNIKOV

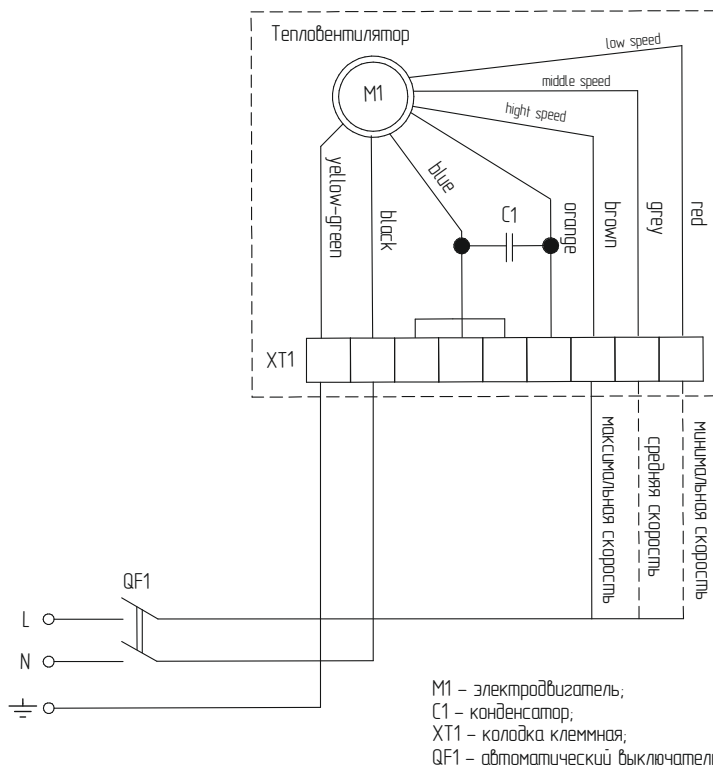
Приложение 1. Электрические схемы.

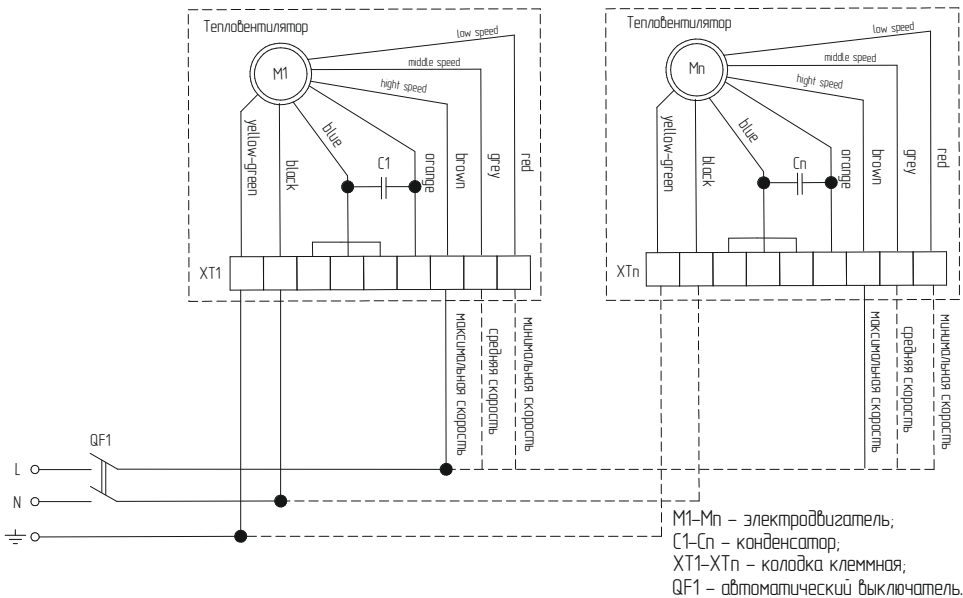
Принципиальная схема распределительной коробки водяного тепловентилятора.



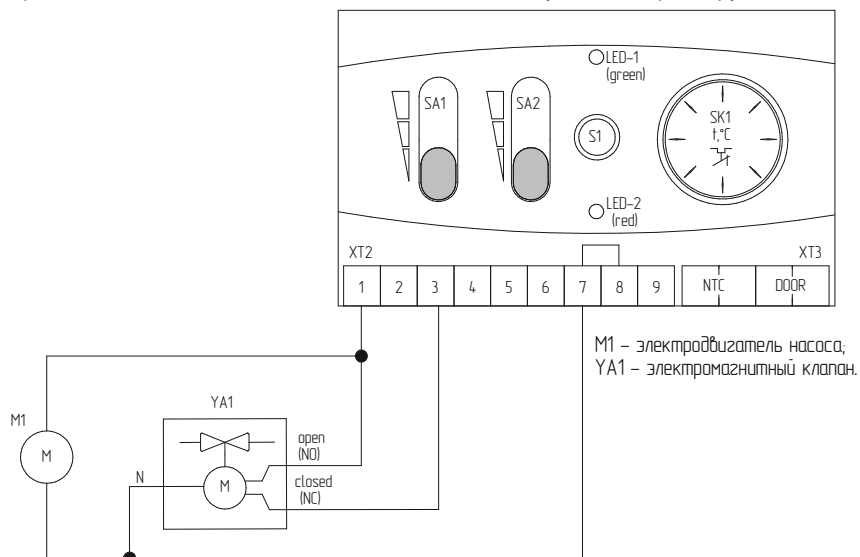
XT1 – клеммная колодка;
C1 – конденсатор;
Расцветка выводных проводов электродвигателя:
Yellow-green (желто-зеленый) – провод заземления;
Black (черный) – провод нейтрали;
Brown (коричневый) – провод максимальной скорости;
Grey (серый) – провод средней скорости;
Red (красный) – провод минимальной скорости.

Принципиальная схема подключения водяного тепловентилятора к автоматическому выключателю.





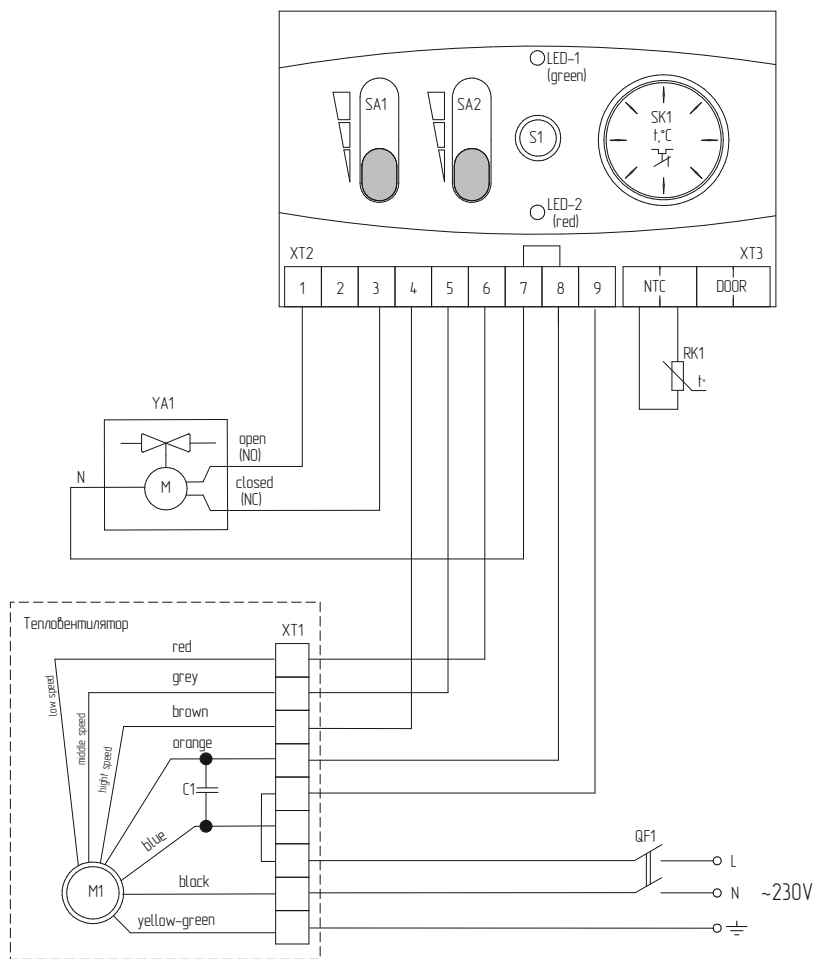
Принципиальная схема подключения смесительного узла к контроллеру KRC-32



Подключение насоса производится параллельно смесительному узлу. Логика работы: насос включается в момент открытия клапана и отключается при его закрытии.

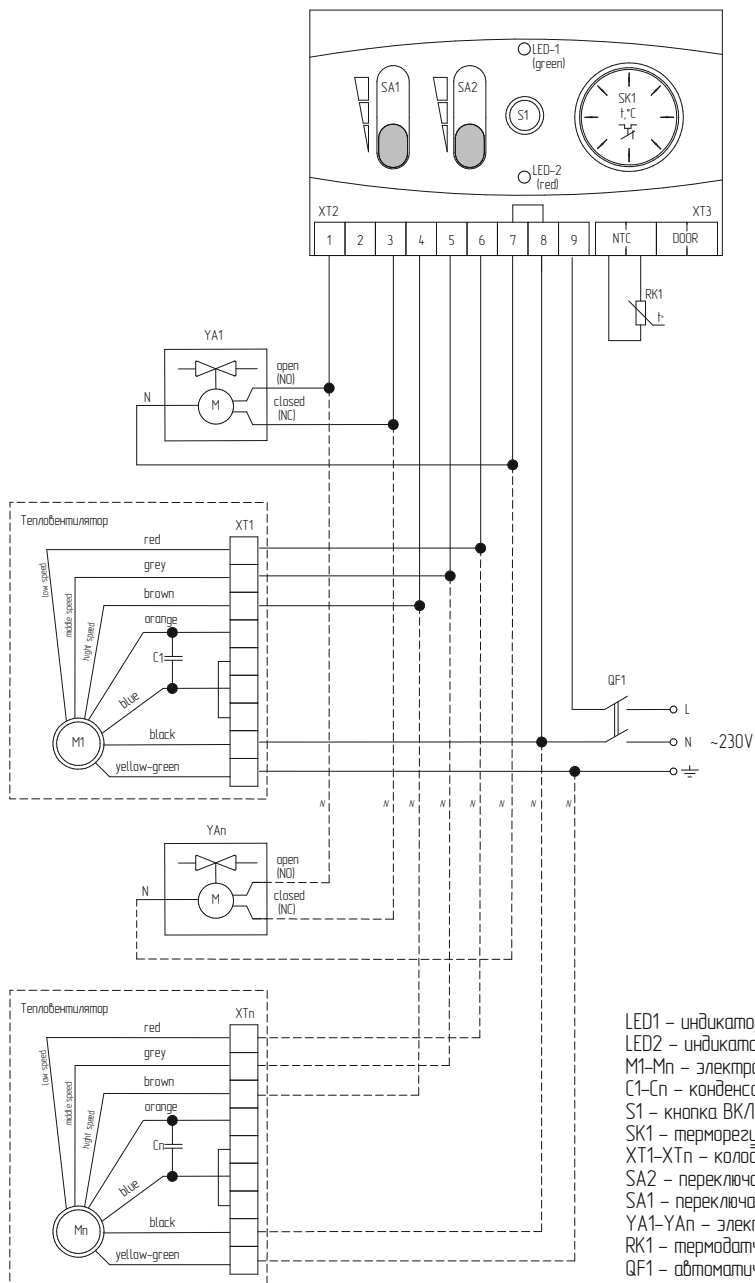
KALASHNIKOV

Принципиальная схема подключения водяного тепловентилятора к контроллеру KRC-32



- LED1 – индикатор работы вентиляции;
- LED2 – индикатор работы нагрева;
- M1 – электродвигатель;
- C1 – конденсатор;
- S1 – кнопка ВКЛ/ВЫКЛ;
- SK1 – терморезистор;
- XT1-XT3 – колодка клеммная;
- SA2 – переключатель режимов вентиляции;
- SA1 – переключатель нагрева;
- YA1 – электромагнитный клапан;
- RK1 – термодатчик;
- QF1 – автоматический выключатель

Принципиальная схема группового подключения водяного тепловентилятора к контроллеру KRC-32



- LED1 – индикатор работы вентиляции;
- LED2 – индикатор работы нагрева;
- M1-Mn – электродвигатель;
- C1-Cn – конденсатор;
- S1 – кнопка ВКЛ/ВЫКЛ;
- SK1 – терморезистор;
- XT1-XTn – колодка клеммная;
- SA2 – переключатель режимов вентиляции;
- SA1 – переключатель нагрева;
- YA1-YAn – электромагнитный клапан;
- RK1 – термодатчик.
- QF1 – автоматический выключатель

Приложение 2. Подробные технические характеристики KVF-W21-12

Температура воды на входе/выходе, °С	70/50					80/60					90/70					130/90				
	0	5	10	15	20	0	5	10	15	20	0	5	10	15	20	0	5	10	15	20
Температура воздуха входе, °С																				
Производительность режим 1, м³/ч	1800																			
Мощность нагревателя, кВт	9,54	8,5	7,45	6,39	5,29	11,78	10,75	9,72	8,69	7,66	13,94	12,91	11,88	10,86	9,84	18,52	17,47	16,43	15,4	14,37
Температура нагретого воздуха, °С	14,7	18,3	21,8	25,3	28,7	18,1	21,8	25,4	29	32,6	21,4	25,2	28,9	32,5	36,1	28,5	32,3	36,1	39,9	43,6
Расход воды, м³/ч	0,418	0,372	0,326	0,279	0,231	0,518	0,472	0,427	0,382	0,337	0,616	0,57	0,524	0,479	0,434	0,415	0,391	0,368	0,345	0,322
Гидравлическое сопротивление, кПа	1,8	1,5	1,2	0,9	0,6	2,6	2,2	1,8	1,5	1,2	3,5	3	2,6	2,2	1,9	1,6	1,4	1,3	1,1	1
Производительность режим 2, м³/ч	2500																			
Мощность нагревателя, кВт	11,57	10,31	9,05	7,78	6,49	14,27	13,02	11,77	10,53	9,29	16,9	15,64	14,4	13,16	11,92	22,38	21,12	19,86	18,61	17,37
Температура нагретого воздуха, °С	12,8	16,6	20,4	24,1	27,7	15,8	19,7	23,5	27,2	31	18,7	22,6	26,5	30,3	34,1	24,8	28,8	32,7	36,6	40,5
Расход воды, м³/ч	0,506	0,451	0,396	0,341	0,284	0,627	0,572	0,518	0,463	0,408	0,746	0,691	0,635	0,581	0,526	0,501	0,473	0,445	0,417	0,385
Гидравлическое сопротивление, кПа	2,6	2,1	1,7	1,3	0,9	3,7	3,1	2,6	2,1	1,7	5	4,3	3,7	3,1	2,6	2,2	2	1,8	1,6	1,4
Производительность режим 3, м³/ч	3200																			
Мощность нагревателя, кВт	13,29	11,86	10,41	8,97	7,5	16,39	14,96	13,53	12,1	10,68	19,42	17,98	16,55	15,12	13,7	25,68	24,23	22,78	21,35	19,92
Температура нагретого воздуха, °С	11,5	15,4	19,3	23,1	26,9	14,2	18,2	22,1	26	29,8	16,8	20,8	24,8	28,7	32,6	22,2	26,3	30,4	34,4	38,4
Расход воды, м³/ч	0,582	0,519	0,456	0,392	0,328	0,72	0,657	0,595	0,532	0,469	0,858	0,794	0,73	0,667	0,605	0,575	0,543	0,51	0,478	0,446
Гидравлическое сопротивление, кПа	3,3	2,7	2,1	1,6	1,2	4,8	4,1	3,4	2,8	2,2	6,4	5,6	4,8	4,1	3,4	2,9	2,6	2,3	2	1,8

Подробные технические характеристики KVF-W38-12

Температура воды на входе/выходе, °С	70/50					80/60					90/70					130/90				
	0	5	10	15	20	0	5	10	15	20	0	5	10	15	20	0	5	10	15	20
Температура воздуха входе, °С																				
Производительность режим 1, м³/ч	1650																			
Мощность нагревателя, кВт	16,29	14,52	12,76	10,97	9,1	19,95	18,2	16,47	14,75	13,04	23,48	21,73	19,99	18,28	16,58	31,53	29,74	27,96	26,2	24,47
Температура нагретого воздуха, °С	27,3	29,8	32,1	34,3	36,3	33,4	36,1	38,6	41	43,3	39,4	42,1	44,7	47,2	49,7	52,9	55,7	58,5	61,2	63,8
Расход воды, м³/ч	0,713	0,636	0,558	0,48	0,398	0,877	0,8	0,724	0,648	0,573	1,036	0,959	0,883	0,807	0,732	0,706	0,666	0,626	0,587	0,548
Гидравлическое сопротивление, кПа	1,6	1,3	1	0,8	0,6	2,3	2	1,6	1,3	1,1	3,1	2,7	2,3	1,9	1,6	1,4	1,3	1,1	1	0,9
Производительность режим 2, м³/ч	2300																			
Мощность нагревателя, кВт	20,26	18,1	15,93	13,75	11,53	24,8	22,64	20,49	18,36	16,24	29,2	27,02	24,87	22,75	20,63	39,08	36,86	34,6	32,5	30,35
Температура нагретого воздуха, °С	24,4	27,1	29,9	32,4	34,8	29,8	32,7	35,5	38,2	40,8	35,1	38,1	40,9	43,7	46,5	47	50,1	53,1	56,1	58,9
Расход воды, м³/ч	0,887	0,792	0,697	0,602	0,504	1,09	0,995	0,901	0,807	0,714	1,289	1,193	1,098	1,004	0,911	0,875	0,825	0,776	0,728	0,68
Гидравлическое сопротивление, кПа	2,4	2	1,6	1,2	0,9	3,5	2,9	2,4	2	1,6	4,6	4	3,4	2,9	2,4	2,1	1,9	1,7	1,5	1,3
Производительность режим 3, м³/ч	3000																			
Мощность нагревателя, кВт	23,7	21,18	18,66	16,13	13,58	29	26,47	23,97	21,49	19,1	34,16	31,62	29,11	26,62	24,15	45,61	43,03	40,48	37,94	35,43
Температура нагретого воздуха, °С	22,2	25,2	28,1	30,9	33,6	27,2	30,3	33,3	36,2	39	32	35,2	38,2	41,2	44,2	42,8	46,1	49,3	52,4	55,4
Расход воды, м³/ч	1,037	0,927	0,816	0,706	0,594	1,274	1,163	1,053	0,944	0,835	1,508	1,396	1,2	1,175	1,066	1,021	0,963	0,906	0,85	0,793
Гидравлическое сопротивление, кПа	3,2	2,6	2,1	1,6	1,2	4,6	3,9	3,2	2,6	2,1	6,1	5,3	4,6	3,9	3,2	2,8	2,5	2,2	2	1,8

KALASHNIKOV

Гарантийный талон

Поздравляем Вас с приобретением техники отличного качества!

Внимательно ознакомьтесь с гарантийным талоном и проследите, чтобы он был правильно заполнен и имел штамп Продавца. При отсутствии штампа и даты продажи (либо кассового чека с датой продажи) гарантийный срок изделия исчисляется со дня его изготовления.

Тщательно проверьте внешний вид изделия и его комплектность, все претензии по внешнему виду и комплектности изделия предъявляйте Продавцу при покупке изделия. Гарантийное обслуживание купленного Вами прибора осуществляется через Продавца, специализированные сервисные центры или монтажную организацию, проводившую установку прибора (если изделие нуждается в специальной установке, подключении или сборке).

По всем вопросам, связанным с техобслуживанием изделия, обращайтесь в специализированные сервисные центры. Подробная информация о сервисных центрах, уполномоченных осуществлять ремонт и техническое обслуживание изделия, находится на сайте www.iztt.ru.

В случае неисправности прибора по вине изготовителя обязательство по устранению неисправности ложится на уполномоченную изготовителем

организацию. В данном случае покупатель в праве обратиться к Продавцу. Ответственность за неисправность прибора по вине организации, проводившей установку (монтаж) прибора, ложится на монтажную организацию. В данном случае необходимо обратиться к организации, проводившей установку (монтаж) прибора.

Для установки (подключения) изделия (если изделие нуждается в специальной установке, подключении или сборке) рекомендуем обращаться в специализированные сервисные центры. Вы можете воспользоваться услугами квалифицированных специалистов, однако Продавец, Уполномоченная изготовителем организация, Импортёр, Изготовитель не несут ответственности за недостатки изделия, возникшие из-за его неправильной установки (подключения).

В конструкцию, комплектацию или технологию изготовления изделия, с целью улучшения его технических характеристик, могут быть внесены изменения. Такие изменения вносятся в изделие без предварительного уведомления Покупателя и не влекут обязательств по изменению/улучшению ранее выпущенных изделий. Убедительно просим Вас во избежание недоразумений до установки/эксплуатации изделия внимательно изучить его инструкцию по эксплуатации. Запрещается вносить в Гарантийный талон какие-либо изменения, а также стирать или переписывать какие-либо указанные в нем данные. Настоящая гарантия имеет силу, если Гарантийный талон правильно/четко заполнен и

в нем указаны: наименование и модель изделия, его серийные номера, дата продажи, а также имеется подпись уполномоченного лица и штамп Продавца.

Настоящая гарантия распространяется на производственный или конструкционный дефект изделия.

Выполнение уполномоченным сервисным центром ремонтных работ и замена дефектных деталей изделия производятся в сервисном центре или у Покупателя (по усмотрению сервисного центра). Гарантийный ремонт изделия выполняется в срок не более 45 дней. В случае, если во время устранения недостатков товара станет очевидным, что они не будут устранены в определенном соглашением сторон срок, стороны могут заключить соглашение о новом сроке устранения недостатков товара. Указанный срок гарантийного ремонта изделия распространяется только на изделия, которые используются в личных, семейных или домашних целях, не связанных с предпринимательской деятельностью. Гарантийный срок на комплектующие изделия (детали, которые могут быть сняты с изделия без применения каких-либо инструментов, т. е. ящики, полки, решетки, корзины, насадки, щетки, трубки, шланги и др. подобные комплектующие) составляет 3 (три) месяца. Гарантийный срок на новые комплектующие изделия, установленные на изделие при гарантийном или платном ремонте, либо приобретенные отдельно от изделия, составляет 3 (три) месяца со дня выдачи Покупателю изделия по окончании ремонта, либо продажи последнему этих комплектующих. Настоящая гарантия действительна только на территории РФ на изделия, купленные на территории РФ.

Настоящая гарантия не дает права на возмещение и покрытие ущерба, произошедшего в результате переделки или регулировки изделия, без предварительного письменного согласия изготовителя, с целью приведения его в соответствие с национальными или местными техническими стандартами и нормами безопасности, действующими в любой другой стране, кроме РФ, в которой это изделие было первоначально продано.

Настоящая гарантия не распространяется на:

- периодическое обслуживание и сервисное обслуживание изделия (чистку, замену фильтров или устройств, выполняющих функции фильтров);
- любые адаптации и изменения изделия, в т. ч. с целью усовершенствования и расширения обычной сферы его применения, которая указана в Инструкции по эксплуатации изделия, без предварительного письменного согласия изготовителя;
- аксессуары, входящие в комплект поставки.

Настоящая гарантия также не предоставляется в случаях:

- если будет полностью/частично изменен, стерт, удален или будет неразборчив серийный номер изделия;
- использования изделия не по его прямому назначению, не в соответствии с его Инструкцией по эксплуатации, в том числе, эксплуатации изделия с перегрузкой или совместно со вспомогательным оборудованием, не рекомендуемым Продавцом, уполномоченной изготовителем организацией, импортером, изготовителем;

- наличия на изделии механических повреждений (сколов, трещин и т. д.), воздействий на изделие чрезмерной силы, химически агрессивных веществ, высоких температур, повышенной влажности/запыленности, концентрированных паров, если что-либо из перечисленного стало причиной неисправности изделия;
- ремонта/наладки/инсталляции/адаптации/пуска изделия в эксплуатацию не уполномоченными на то организациями/лицами; стихийных бедствий (пожар, наводнение и т. д.) и других причин, находящихся вне контроля Продавца, уполномоченной изготовителем организации, импортера, изготовителя и Покупателя, которые причинили вред изделию;
- неправильного подключения изделия к электрической или водопроводной сети, а также неисправностей (несоответствие рабочих параметров)
- электрической или водопроводной сети и прочих внешних сетей;
- дефектов, возникших вследствие попадания внутрь изделия посторонних предметов, жидкостей, кроме предусмотренных инструкцией по эксплуатации, насекомых и продуктов их жизнедеятельности и т. д.;
- неправильного хранения изделия;
- необходимости замены ламп, фильтров, элементов питания, аккумуляторов, предохранителей, а также стеклянных/фарфоровых/матерчатых и перемещаемых вручную деталей и других дополнительных быстроизнашивающихся/сменных деталей изделия, которые имеют собственный ограниченный период работоспособности, в связи с их естественным износом, или если такая замена предусмотрена конструкцией и не связана с разборкой изделия;
- дефектов системы, в которой изделие использовалось как элемент этой системы;
- дефектов, возникших вследствие невыполнения Покупателем указанной ниже Памятки по уходу за кондиционером.

Покупатель/потребитель предупрежден о том, что в соответствии с п. 11 «Перечня непродовольственных товаров надлежащего качества, не подлежащих возврату или обмену на аналогичный товар другого размера, формы, габарита, фасона, расцветки или комплектации» Пост. Правительства РФ от 19.01.1998 № 55 он не вправе требовать обмена купленного изделия в порядке ст. 25 Закона «О защите прав потребителей» и ст. 502 ГК РФ. С момента подписания Покупателем Гарантийного талона считается, что:

- вся необходимая информация о купленном изделии и его потребительских свойствах предоставлена Покупателю в полном объеме, в соответствии со ст. 10 Закона «О защите прав потребителей»;
- покупатель получил Инструкцию по эксплуатации купленного изделия на русском языке и
- покупатель ознакомлен, и согласен с условиями гарантийного обслуживания/особенностями эксплуатации купленного изделия;
- покупатель претензий к внешнему виду/комплектности.....

если изделие проверялось в присутствии Покупателя, написать «работе»

купленного изделия не имеет.

Заполняется продавцом

KALASHNIKOV

ГАРАНТИЙНЫЙ ТАЛОН
сохраняется у клиента

Модель _____

Серийный номер _____

Дата продажи _____

Название продавца _____

Адрес продавца _____

Телефон продавца _____

Подпись продавца _____

Печать продавца _____

Изымается мастером при обслуживании

KALASHNIKOV

УНИВЕРСАЛЬНЫЙ ОТРЫВНОЙ ТАЛОН
на гарантийное обслуживание

Модель _____

Серийный номер _____

Дата продажи _____

Дата приема в ремонт _____

№ заказа-наряда _____

Проявление дефекта _____

Ф.И.О. клиента _____

Адрес клиента _____

Телефон клиента _____

Дата ремонта _____

Подпись мастера _____

Заполняется продавцом

KALASHNIKOV

ГАРАНТИЙНЫЙ ТАЛОН
сохраняется у клиента

Модель _____

Серийный номер _____

Дата продажи _____

Название продавца _____

Адрес продавца _____

Телефон продавца _____

Подпись продавца _____

Печать продавца _____

Изымается мастером при обслуживании

KALASHNIKOV

УНИВЕРСАЛЬНЫЙ ОТРЫВНОЙ ТАЛОН
на гарантийное обслуживание

Модель _____

Серийный номер _____

Дата продажи _____

Дата приема в ремонт _____

№ заказа-наряда _____

Проявление дефекта _____

Ф.И.О. клиента _____

Адрес клиента _____

Телефон клиента _____

Дата ремонта _____

Подпись мастера _____

KALASHNIKOV

