

EAC

Foodatlas



WWW.AGROZAVOD.RU

**Тостер прижимной для булочек бургеров
серии GF**



ПАСПОРТ

РУКОВОДСТВО ПО ЭКСПЛУАТАЦИИ

WWW.AGROZAVOD.RU

***Выражаем благодарность за приобретение оборудования
торговой марки FoodAtlas!***

Компания Агроресурс производит под собственными торговыми марками **FoodAtlas** и **AR** более 2000 наименований оборудования, в том числе для общественного питания фритюрницы, грили контактные, вафельницы Корн Дог, аппараты для сахарной ваты и попкорна, проточные водонагреватели, грили для шаурмы, фризеры для мягкого мороженого, жарочные поверхности, мармиты, линии раздачи, тепловые витрины, сокоохладители, мангалы электрические, тостеры для хлеба и булочек и многое другое.

Все оборудование имеет необходимую разрешительную документацию для использования в России и странах Таможенного союза, многое оборудование сертифицировано в соответствии с требованиями Европейского Союза (сертификат CE).

Подробную техническую информацию о оборудовании наши клиенты могут получить на сайте ***agrozavod.ru*** и в службе технической поддержки по телефону **8(800)5555905**.

***Вы приобрели технически сложное изделие, предназначенное только для
коммерческого использования. Просим Вас внимательно ознакомиться с
данным руководством по эксплуатации.***

Завод-изготовитель:

GUANGZHOU PRINCE WESTERN KITCHEN EQUIPMENT MANUFACTURING CO.,LTD.", add.: No.15,industrial district, Qingbu village, Xinghua town, Huadu District, Guangzhou, Китай

Импортер:

ООО «Агроресурс», Россия, 454036, г. Челябинск, Свердловский тракт 12.
Тел. 8(800)5555905

Декларация о соответствии: ЕАЭС № RU Д-CN.AB84.B.03665

Завод-изготовитель оставляет за собой право вносить в конструкцию изделия не принципиальные изменения и усовершенствования без отражения их в настоящем руководстве (РЭ).

Внимание:

- Убедитесь, что рабочее напряжение оборудования соответствует напряжению в сети (220В), проверьте установку защиты выключателя.
- Не трогайте силовой кабель мокрыми руками, в ином случае возможно поражение электрическим током.
- Не допускайте нахождение кабеля между стульями, креслами или иными предметами, которые могут оказать давление и повредить кабель.
- Если вы заметили повреждение силового кабеля, немедленно проведите его замену. В ином случае это может привести к поражению электрическим током или возгоранию.
- Установите соответствующую защиту питания или предохранитель в непосредственной близости от машины. Розетка должна соответствовать требованиям безопасности и иметь надежное заземление.
- Электропроводка должна соответствовать локальным характеристикам электросети, чтобы быть уверенным, что оборудование выдержит максимальный ток. Несоответствие показателей может привести к возгоранию.
- Строго запрещено мыть оборудование открытым источником воды. Несоблюдение данного правила может привести к повреждению оборудования и человеческим травмам, возможно с летальным исходом.
- Неправильное подключение или неисправность вилки может привести к возгоранию.
- Если машина не используется или при неблагоприятных погодных условиях отключайте машину от источника питания, чтобы предотвратить аварийные ситуации.
- Не допускайте детей и неавторизованный персонал к работающему аппарату, чтобы избежать их контакта с нагревательной поверхностью, которые за счет высокой температуры могут привести к ожогам.
- Если аппарат не используется, выньте вилку из розетки, или отключите подачу электроэнергии во избежание аварийных ситуаций. Все работы по техническому обслуживанию должны быть проведены квалифицированным персоналом и только после отключения оборудования от источника питания. В случае неисправности оборудования не разбирайте его самостоятельно. Ремонт должен проводиться профессиональным работником.
- На проведение электрической установки и технического обслуживания теплового источника требуется специальное разрешение.
- В режиме нагрева запрещено касаться руками ТЭНов и нагревающихся поверхностей, чтобы избежать получения ожогов.
- Примите меры по защите оборудования от дождя и влаги.

- Запрещено размещать оборудование в агрессивной атмосфере.
- Не допускайте тряски оборудования.
- Не храните оборудование в перевернутом виде.
- **Предупреждение!** Для вашей безопасности, не помещайте и не храните огнеопасные жидкости, газ и другие вещества рядом с аппаратом
- **Предупреждение!** Для вашей безопасности корпус изделия должен быть заземлен
- Устанавливается на устойчивом горизонтальном основании, на расстоянии не менее 500 мм от легковоспламеняющихся предметов.

Описание

Машина для приготовления и подогрева гамбургеров способствует улучшению вкуса и запаха готового продукта. Отличительные характеристики оборудования: привлекательный внешний вид, корпус из высокопрочной нержавеющей стали, удобство в обслуживании и санитарной обработке

Преимущества машины

а. Быстро готовится (время приготовления регулируется от 0 до 60 секунд) и по завершению процесса приготовления подается звуковой сигнал. Надежное оборудование, которое имеет длительный срок службы.

б. Равномерный нагрев,

в. Расстояние между продуктом и нагревательными элементами регулируется. Антипригарное покрытие. Легко мыть.

Принцип работы машины заключается в использовании высокотемпературных материалов, которые быстро нагреваются, что позволяет приготовить ароматный и хрустящий гамбургер.

4

Область применения

Тостер предназначена для использования в коммерческих целях на предприятиях общественного питания, ресторанах, супермаркетах.

Основные характеристики

а. Модель: GF-212

б. Габариты: 410x700x280 мм

в. Номинальное напряжение: 220В/50-60 Гц

г. Номинальная мощность: 2 кВт

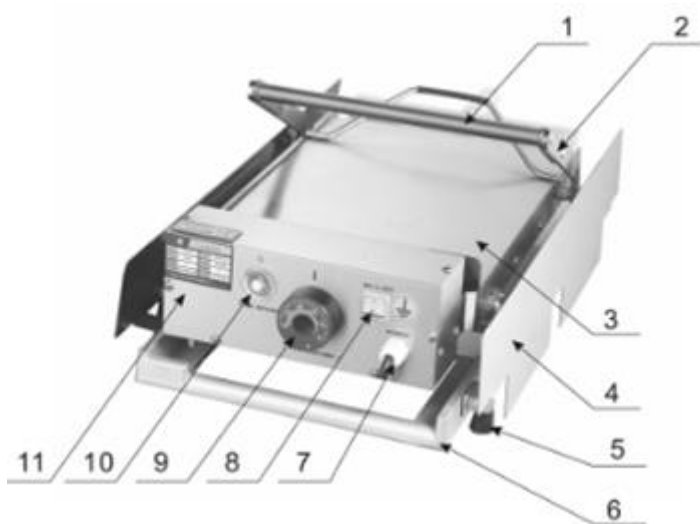
д. Размер прижимных пластин 440x320мм

е. Максимальная температура 300 С

Краткое описание устройства аппарата

Жарочная поверхность выполнена из стали и имеет функцию равномерного прогрева. Аппарат оснащен 3 нагревательными элементами и регулируемым термостатом. Равномерный нагрев, температура нагрева варьируется до 300°C. Расстояние между продуктом и нагревательными элементами регулируется. Антипригарное покрытие

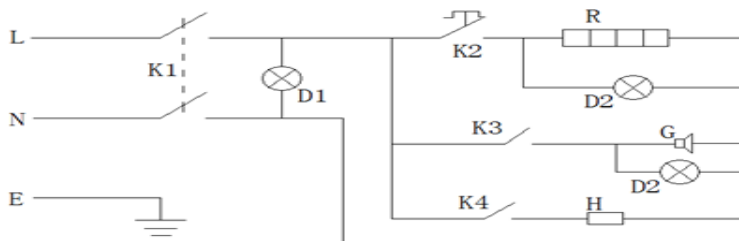
Конструкция



1. Ручка
2. Подставка для ручки
3. Верхняя крышка
4. Дефлектор
5. Резиновые ножки
6. Основание машины
7. Вход кабеля
8. Выключатель
9. Регулятор температуры
10. Таймер
11. Электрощит

Электрические характеристики

Аппарат использует ток напряжением 220 Вольт, частотой 50 Гц. Ниже приведена электросхема



- | | |
|------------------------------|--------------------------|
| D1—Индикатор нагрева | D2—Индикатор ошибки |
| D3—Индикатор питания | k1-- Выключатель |
| K2—Регулятор температуры | K4—Кольцевой выключатель |
| H—Таймер | |
| G—Звуковой сигнал | R—Нагревательный элемент |
| L—Токонесущий провод | N---Нулевой провод |
| E---Электрическое заземление | |

Установка и эксплуатация аппарата

Требования к помещению и электропитанию.

6

Помещение, где устанавливается машина, должно быть оборудовано: внешним контуром заземления, защитным проводом заземления, соединенным с общим контуром заземления помещения, рассчитанным на нагрузку, создаваемую установленным оборудованием.

Распаковывание

Перед распаковыванием необходимо осмотреть упаковку и убедиться в ее целостности. После распаковки следует произвести наружный осмотр машины и проверить комплектность.

При обнаружении некомплектности или дефектов покупатель или получатель должен оформить акт рекламацию.

Порядок установки:

1. Перед выпуском с завода аппарат проходит процедуру пробного запуска и отгружается после проведения регулировки, однако длительная транспортировка может привести к таким явлениям, как ослабление крепления части деталей, повреждение электроприборов и др. Поэтому после вскрытия упаковки необходимо провести полную проверку подвижных частей, электропроводов для того, чтобы избежать нежелательных последствий при запуске оборудования.

2. Тостер поставляется в собранном виде. При получении Тостер необходимо проверить комплектность, удалить консервационную смазку и очистить его от пыли и грязи.
3. Подготовить место для установки. Аппарат должен быть установлен на устойчивой горизонтальной поверхности. Поверхность пола вокруг аппарата должна быть не скользкой.
4. Убедитесь в том, что аппарат устойчив в предусматриваемых рабочих условиях, обеспечивая использование без опасности их опрокидывания, падения или неожиданного перемещения.
5. Подключение электрооборудования произвести в соответствии со схемой, во избежание аварии и поражения током, необходимо присоединить к надежному заземлению.
6. Следует установить устройство автоматической защиты с видимым устройством мгновенного отключения от сети, устройство защитного отключения приобретается и устанавливается потребителем самостоятельно. Внешний корпус аппарата обязательно должен быть заземлен во избежание несчастных случаев, связанных с электричеством.
7. Также следует проверить, соответствует ли розетка правилам техники безопасности, и установлен ли защитный автомат-выключатель.

Порядок работы

- а. Перед началом работы убедитесь, что напряжение в сети соответствует заявленному в технических характеристиках оборудования, машина надежна заземлена. Прогрейте оборудование в течение 30 минут.
- б. Загрузка: выложите булочки на лопату (Примечание: лицевой стороной вниз)
- в. Выпекая, потяните за ручку, одновременно с этим процессом таймер времени начнет отсчет.
- г. Когда сработает звуковой сигнал, возьмитесь руками за кольцо и достаньте лопату наружу.

Регулирование температуры нагрева и влажности. Регулирование времени нагрева

- а. Отрегулируйте температуру от 0°C до 300°C, поворачивая регулятор по часовой стрелке или против часовой.
- б. Расстояние между продуктом и нагревательным элементом может регулироваться с помощью гаечного ключа.
- в. 55 секунд – заданное по умолчанию время. Для того, чтобы увеличить или сократить время, поверните регулятор либо по часовой, либо против часовой стрелки.

Меры безопасности при использовании аппарата

1. Детям и людям с ограниченными возможностями запрещено эксплуатировать аппарат, возможны травмы и летальный исход. Максимальное время работы—8 часов в день.
2. Пользуйтесь заземленной розеткой. Держите провод питания вдали от горячих предметов. Запрещается опускать провод питания, вилку и сам аппарат в воду или другие жидкости. Нельзя использовать провод, розетку и вилку, если на них имеются повреждения.
3. Не трогайте горячую поверхность, чтобы избежать получения ожогов. Не передвигайте аппарат во время его работы.
4. Не трогайте вилку и провод питания, если на них имеются капли воды: это поможет избежать поражения электрическим током.
5. Независимо, собираетесь ли вымыть аппарат или провести техническое обслуживание, сначала необходимо отключить электропитание и вынуть вилку из розетки. Не допускайте, чтобы аппарат работал вхолостую длительное время.
6. Нельзя мыть аппарат водой из шланга, т.к. это может привести к попаданию воды на электрические узлы и детали внутри корпуса и вывести оборудование из строя. Короткое замыкание и поражение электрическим током. Не следует мыть электрическую коробку под струей воды или замачивать ее в воде для очистки.
7. На корпусе находится заземляющий болт. Пожалуйста, подключите провод заземления в соответствии с правилами техники безопасности, используя при этом медный кабель сечением не менее 2мм².
8. Во время грозы следует отключить питание. Иначе может произойти повреждение аппарата в результате удара молнии
9. Не ставьте посторонние предметы на аппарат и резко не поднимайте ручку.
10. Максимальная рабочая температура - 200-250 °С.
11. Не храните огнеопасные предметы в непосредственной близости от изделия. Температура окружающей среды должна быть ниже 45° С, влажность не должна превышать 85 %.
12. Не разбирайте и не переоборудуйте аппарат.
13. Не поднимайте резко ручку и не наклоняйте аппарат. Иначе это может привести к серьезной аварии

Квалификация персонала. Допуск к работе на данном оборудовании возможен только квалифицированный персонал. К квалифицированному персоналу относятся лица изучившие настоящее руководство по эксплуатации, региональные правила

безопасности, производственную инструкцию по технике безопасности, прошедшие обучение правилам безопасности на рабочем месте!

Машина сконструирована и изготовлена в соответствии с действующими нормами и правилами, гарантирующими безопасную эксплуатацию, но некомпетентное использование может привести к возникновению ситуаций, представляющих угрозу для жизни и здоровья пользователей и третьих лиц, к повреждению оборудования и порче имущества.

Чтобы не допустить возникновения опасных ситуаций необходимо использовать машину только по назначению, соблюдать все указания безопасности, проводить проверку блокирующего микровыключателя (концевого выключателя) в процессе подготовки к работе и не реже одного раза в месяц.

При монтаже, подготовке к работе, эксплуатации, техническом обслуживании и ремонте, наряду с соблюдением требований безопасности, изложенных в настоящем руководстве, необходимо строго соблюдать региональные правила безопасности, правила безопасности действующие на предприятиях хлебопекарной и мясоперерабатывающей промышленности, на предприятиях общественного питания, соблюдать правила безопасности при работе с электрическим оборудованием.

9

Техническое обслуживание

Ежедневно до начала и после работы проводить внешний осмотр, обтирку, чистку аппарата от остатков продукта, грязи и пыли.

Проведение систематического техобслуживания способствует увеличению срока службы машины. Поэтому во время эксплуатации необходимо обращать внимание на следующее:

- Каждый раз по окончании работы производить очистку, чтобы содержать аппарат его в санитарном состоянии. Чтобы избежать царапин и повреждения антипригарного покрытия используйте деревянную лопатку и ткань для очистки элементов.

Предупреждение: Нельзя мыть аппарат водой из шланга! Это может привести к попаданию воды на электрические узлы и детали внутри корпуса и вывести оборудование из строя; привести к короткому замыканию и поражению электрическим током!

Предупреждение: Не используйте чистящие и абразивные средства для очистки аппарата, т.к. их остатки на рабочей поверхности могут попасть в готовую продукцию или повредить поверхность.

- Если аппарат работает каждый день, то его необходимо очищать после окончания каждой смены.

Критерии предельных состояний машины, при наличии которых потребителем должно быть принято решение о нецелесообразности или недопустимости дальнейшей эксплуатации или невозможности или нецелесообразности восстановления до работоспособного состояния:

- отказ одной или нескольких составных частей, восстановление или замена которых невозможна на месте эксплуатации (должны выполняться на предприятии изготовителе)
- предельные состояния составных частей машины, которые приводят к прекращению (полному или частичному) функционированию машины или выходу ее показателей качества за установленные нормы;
- повышение установленного уровня текущих (суммарных) затрат на техническое обслуживание и ремонт и другие признаки, определяющие экономическую целесообразность дальнейшей эксплуатации.

Неисправности и меры устранения

В случае возникновения неисправности отключите оборудование от источника питания/электрической сети и вызовите квалифицированного специалиста.

10

Неисправность	Возможная причина	Способ устранения
Вилка включена в розетку, индикатор питания не горит	Неисправен провод	Проверьте провод, проведите диагностику
	Вилка не вставлена в розетку или не плохо вставлено	Проверьте соединение
	выключатель не работает	Проверьте соединение
Индикатор нагрева горит не ярко, нагрев слабый	Регулятор температуры не исправен	Проверьте, в случае неисправности замените
	Неисправен нагревательный элемент	Проверьте, в случае неисправности обратитесь за помощью к специалистам.
Звуковой сигнал работает или не	Сломался звуковой сигнал	Замените устройство

работает, индикатор горит не ярко	Проблемы с переключением	Используя мультиметр проведите осмотр, в случае необходимости замените устройство
	Сигнал плохо звучит	Замените устройство
Время не устанавливается	Ошибка регулируемого сопротивления	Используя мультиметр проведите осмотр, в случае необходимости замените устройство
	Регулятор времени неисправен	Замените устройство

Этот список неисправностей - только для ознакомления. При возникновении какой-либо неисправности, пожалуйста, прекратите использование, и обратиться к специалистам для диагностики и ремонта.

Действия персонала при появлении каких-либо признаков ненормальной работы машины:

11

- Выключение машины нажатием кнопки питания красного цвета с последующим полным отключением электропитания путем отсоединения вилки от розетки.

Ошибочные действия персонала, которые могут вызвать отказ машины:

- включение машины без предварительной очистки от засохшего теста и инородных предметов;
- Обслуживание, ремонт и санитарная обработка машины при включенном электропитании;
- Чистка машины металлическими и острыми предметами;
- Мойка машины струей воды.

Параметры шума

Уровень звука при эксплуатации не более 30дБ.

Консервация

Консервация аппарата должна производиться в соответствии с ГОСТ 9.014-78 по варианту защиты ВЗ-1 с применением упаковочных средств УМ-1, внутренней

упаковки ВУ-1. Консервация должна обеспечивать сохранность при транспортировке и в течение гарантийного срока. По истечении гарантийного срока потребитель должен произвести переконсервацию.

Транспортировка и хранение

- Транспортирование аппарата может производиться всеми видами транспорта в крытых транспортных средствах в соответствии с правилами, действующими на конкретном виде транспорта.
- При погрузке и транспортировке оборудование нельзя кантовать и подвергать ударам. Перемещать коробку по наклонной поверхности можно только соблюдая требования ВЕРХ под углом не более 15%.
- В закрытом автотранспорте допускается перевозить аппарат. Закрепленным на поддоне или без упаковки с учетом правил перевозки грузов, действующих на автотранспорте
- Транспортировка аппарата железнодорожным и автомобильным транспортом должна производиться по группе условий хранения 8 ГОСТ 15150-69.
- После транспортировки аппарат должен быть работоспособным и не иметь повреждений.

Назначенный срок хранения машины не более 6 месяцев со дня изготовления при соблюдении условий хранения. При превышении назначенного срока хранения требуется произвести распаковывание машины для оценки технического состояния (производится либо изготовителем – при хранении на заводе-изготовителе, либо организацией владеющей данной машиной). После проведения оценки технического состояния составляется акт и принимается решение о направлении в ремонт или вводе в эксплуатацию, о списании, либо установки нового назначенного срока хранения равного предыдущему. 12

Назначенный (установленный) срок службы

- Установленный (назначенный) срок службы 6 месяцев со дня продажи эксплуатирующему предприятию (индивидуальному предпринимателю).
- По истечении назначенного срока службы оборудование необходимо вывести из эксплуатации для проведения анализа технического состояния. После чего принимается решение о ремонте, списании, либо установлении нового назначенного срока службы.
- Анализ технического состояния машины и принятие решения о ремонте, списании, установлении нового назначенного срока службы принимает организация эксплуатирующая машину.

Требования к хранению

- Аппарат должен храниться в транспортной таре и складских помещениях, обеспечивающих защиту от воздействия атмосферных осадков и механических повреждений.
- Условия хранения упакованного аппарата должны соответствовать группе Л по ГОСТ 15150-69.

Хранение аппарата в транспортной таре должно обеспечивать его сохранность в течении гарантийного срока.

Утилизация

- После прекращения эксплуатации аппарата, по истечении установленного срока службы, организации, осуществляющей эксплуатацию, необходимо передать его лицу, ответственному за утилизацию.

Ремонт

- Ремонт аппарата должен осуществляться специалистами, прошедшими обучение и имеющим допуск к проведению данных работ или специалистами сервисных центров, с использованием запасных частей, выпущенных предприятием-изготовителем.

Маркировка

Табличка должна содержать следующие данные:

- Товарный знак и наименование предприятия изготовителя
- Единый знак обращения продукции на рынке
- Условное обозначение
- Заводской порядковый номер изделия
- Год и месяц выпуска
- Номинальные параметры питающей сети

Маркировка транспортной тары должна содержать манипуляционные знаки
ВЕРХ, ХРУПКОЕ.ОСТОРОЖНО, БЕРЕЧЬ ОТ ВЛАГИ.

Комплектация:

Тостер прижимной для булочек – 1 шт.

Паспорт, руководство эксплуатации – 1 шт

**АКТ
пуска машины в эксплуатацию**

Настоящий акт составлен

в город _____
дата _____

Владельцем Тостер прижимной для булочек бургеров серии GF

(должность, Ф.И.О. владельца)

Заводской номер машины _____

В том, что Тостер прижимной для булочек бургеров серии GF

дата выпуска _____

пущен в эксплуатацию _____

в _____

(наименование, почтовый адрес эксплуатирующего предприятия)

Механиком

(Ф.И.О. механика, наименование монтажной организации, печать или штамп)

и передано на обслуживание механику

(Ф.И.О. механика)

(почтовый адрес организации, осуществляющей ТО и ремонт, печать или штамп)

УЧЕТ**выполнения тех обслуживания и текущего ремонта**

Дата	Наименование предприятия, выполнившее ТО, ТР	Вид технического обслуживания	Краткое содержание выполненных работ	Должность, фамилия и подпись	
				выполнившего работу	проверившего работу

15

АКТ-РЕКЛАМАЦИЯ

Настоящий акт составлен _____

(дата, город)

Владельцем Тостер прижимной для булочек бургеров серии GF

_____ (должность, Ф.И.О. владельца)

Представителем завода или незаинтересованной стороны

Независимый представитель _____

Наименование машины, марка, Тостер прижимной для булочек бургеров серии GF

Предприятие-поставщик _____

Заводской номер _____

Дата выпуска _____

Дата пуска в эксплуатацию _____

Эксплуатирующее предприятие _____

И его почтовый адрес _____

Комплектность машины (да, нет) _____

Что отсутствует _____

Данные об отказе машины _____

Дата отказа _____

Внешние проявления отказа _____

Предполагаемые причины отказа

Условия эксплуатации в момент отказа (нужное подчеркнуть)	1 Нормальные
	2 Не соответствующие нормам
Условия выявления (нужное подчеркнуть)	1 При монтаже
	2 При включении
	3 При эксплуатации
	4 При ТО и Р
	5 При хранении
	6 При транспортировке
Последствия отказа (нужное подчеркнуть)	1 Полная потеря работоспособности
	2 Частичная

Адресные данные об отказавшей сборочной единице или детали:

Наименование, марка, тип, номер рисунка, позиция

Для устранения причин отказа необходимо:

Способ устранения (нужное подчеркнуть)	1 Замена детали
	2 Ремонт детали
	3 Регулировка изделия
	4 Замена изделия
	5 Укомплектование ЗИП

17

Владелец _____

М.П.

Представитель или незаинтересованная сторона _____

М.П.

Независимый представитель _____

ГАРАНТИЙНЫЕ ОБЯЗАТЕЛЬСТВА

Вы приобрели изделие производственно-технического назначения, подлежащее обязательному техническому обслуживанию, которое может быть использовано только по прямому назначению, и которое не подпадает под **действие Закона о защите прав потребителей**. Заказчик обязан обеспечить техническое обслуживание оборудования обученным и квалифицированным техническим персоналом.

Завод гарантирует нормальную работу изделия в течение 6 месяцев с момента его продажи при условии соблюдения потребителем правил эксплуатации и ухода, предусмотренных настоящим руководством.

При обнаружении производственных дефектов изделия следует обратиться в мастерскую гарантийного ремонта, а в случае ее отсутствия – в компанию, продавшую изделие.

При отсутствии на гарантийных талонах даты продажи, заверенной печатью продавца, срок гарантии исчисляется с даты выпуска изделия. Утеря гарантийного талона лишает права на гарантийный ремонт.

Условия гарантии

1. **Гарантийный ремонт изделия производится в течение** гарантийного срока, указанного в таблице, при наличии данного гарантийного талона, технического паспорта, кассового, товарного чека или товарной накладной.
2. Гарантийный ремонт выполняется при условиях эксплуатации изделия в соответствии с требованиями инструкции производителя и распространяется на неисправности изделия, возникшие при его изготовлении или в результате скрытых дефектов деталей. Для правильного хранения и транспортировки изделия рекомендуется сохранять упаковку.
3. Гарантийный ремонт производится в компании "Агроресурс" в течение 20 рабочих дней при наличии запасных частей на каждую единицу изделия, при отсутствии каких-либо дополнительных договорённости. При отсутствии необходимых запасных частей срок проведения ремонта продлевается до поступления запасных частей на склад. Срок гарантии на замененные запасные части не превышает срока гарантии на всё изделие. Выезд механика Сервисного Центра к покупателю осуществляется только по предварительной заявке Заказчика и за отдельную плату.
4. Гарантия продлевается на срок нахождения изделия в ремонте.
5. Выявленные неисправности, подлежащие устранению в течение гарантийного ремонта, а также сроки проведения гарантийного ремонта не являются основанием для выставления покупателем финансовых претензий к

Поставщику. С Поставщика ни в коем случае не может быть востребовано возмещение прямого или косвенного ущерба, который мог явиться следствием аварии поставленного изделия.

б. В случае выявления дефекта изделия Заказчик должен письменно поставить в известность Поставщика. Работы, следующие из гарантийных обязательств, выполняются Поставщиком после того, как Заказчик доставляет ему изделие для ремонта или замены. Расходы по транспортировке до склада Поставщика, демонтажу и монтажу изделия, подлежащего гарантийному ремонту, несет Заказчик

Настоящая гарантия не распространяется на следующее:

Периодическое обслуживание, наладку и настройку на какой-либо тип материала.

- Ремонт или замену частей в связи с их нормальным износом.

- Любые адаптации и изменения с целью усовершенствования и расширения обычной сферы применения изделия, указанной в руководстве по эксплуатации или техническом паспорте изделия.

- Если неисправность вызвана неправильной эксплуатацией, использованием изделия не по назначению или не в соответствии с руководством по эксплуатации и обслуживанию, недостаточной или несвоевременной смазкой и чисткой изделия, невысокой квалификацией обслуживающего персонала или несовершенством технологического процесса, механическими повреждениями, неправильной транспортировкой, попаданием внутрь изделия или в механизмы посторонних предметов, веществ, жидкостей, халатным отношением, несчастным случаем, стихийным бедствием, воздействием животных, грызунов, насекомых, колебаниями напряжения и частоты в электрической сети.

- Если изделие подвергалось вмешательству или ремонту лицами, не имеющими сертификата на оказание таких услуг или имеющими недостаточную квалификацию.

- Если в процессе эксплуатации использовались нестандартные или некачественные расходные материалы и запчасти.

- На детали отделки и расходные материалы (иглы, ремни, лампы освещения, ножи, петлители, подшипники, сальники, щетки и т.п.).

- Эксплуатация изделия производилась в области температур или давлений, не рекомендованных для данного типа изделия, использовались масла, холодильные агенты, теплоносители и другие вещества, не рекомендованные предприятием-производителем.

- Характеристики электропитания не соответствуют требованиям фирмы-производителя, а также при отсутствии или неправильном подключении устройств электрозащиты изделия.

- При недостаточной вентиляции помещения, в котором установлено изделие, при ненормальных вибрациях.

- При повреждениях, возникших вследствие ошибок при эксплуатации, ненадлежащего содержания или хранения, небрежности, технической неграмотности персонала.

ВНИМАНИЕ! ПРИ ПОКУПКЕ ИЗДЕЛИЯ УБЕДИТЕСЬ В ЕГО РАБОТОСПОСОБНОСТИ, ПРОВЕРЯЙТЕ КОМПЛЕКТНОСТЬ И ВНЕШНИЙ ВИД.

Талон №1 на гарантийное обслуживание

Дата изготовления _____
Место продажи _____
Дата продажи _____
Выполненные работы: _____

Исполнитель: _____
М.П.
Владелец: _____
М.П.

21

Талон №2 на гарантийное обслуживание

Дата изготовления _____
Место продажи _____
Дата продажи _____
Выполненные работы: _____

Исполнитель: _____
М.П.
Владелец: _____
М.П.

ИНФОРМАЦИЯ О ПРОДАЖЕ

Место для печати, штампа		Ответственное лицо за продажу		
Наименование предприятия выполнившего продажу	Дата продажи	Должность	ФИО	Подпись

22

Серийный номер _____

Дата производства: _____

Страна производства: Китай