

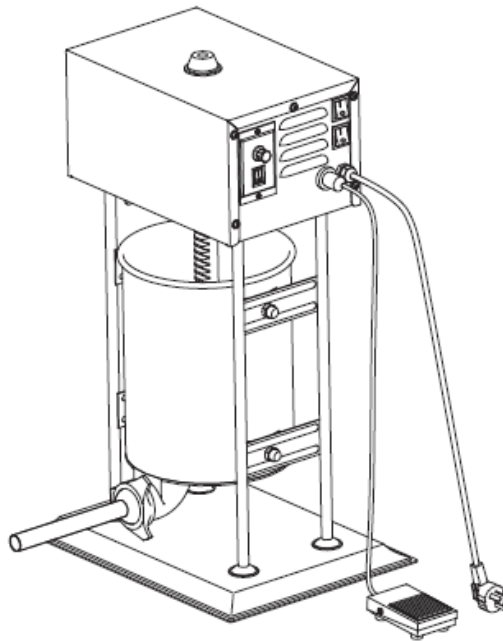
Foodatlas



WWW.AGROZAVOD.RU

EAC

Шприц колбасный электрический серии EVS



ПАСПОРТ

РУКОВОДСТВО ПО ЭКСПЛУАТАЦИИ

WWW.AGROZAVOD.RU

***Выражаем благодарность за приобретение оборудования
торговой марки FoodAtlas!***

Компания Агроресурс производит под собственными торговыми марками **Foodatlas** и **AR** более 2000 наименований оборудования, в том числе миксеры, тестомесы, тестораскатки, тестоделители, тестоокруглители, лапшерезки, печи, расстойные шкафы, листы для выпечки, хлеборезки, упаковочное оборудование и многое другое.

Все оборудование имеет необходимую разрешительную документацию для использования в России и странах Таможенного союза, многое оборудование сертифицировано в соответствии с требованиями Европейского Союза (сертификат CE).

Подробную техническую информацию о оборудовании наши клиенты могут получить на сайте ***agrozavod.ru*** и в службе технической поддержки по телефону **8(800)5555905**.

Вы приобрели технически сложное изделие, просим Вас внимательно ознакомиться с данным руководством по эксплуатации.

Завод-изготовитель оставляет за собой право вносить в конструкцию изделия не принципиальные изменения и усовершенствования без отражения их в настоящем руководстве (РЭ).

Завод-изготовитель:

«ZHEJIANG YINGXIAO INDUSTRY AND TRADE CO.,LTD»,
адрес: SHENTANG INDUSTRIAL AREA , BAIYANG STREET, WUYI COUNTY,
JINHUA CITY,ZHEJIANG PROVINCE, CHINA

Импортер:

ООО «Агроресурс», Россия, 454036, г. Челябинск, Свердловский тракт 12.
Тел. 8(800)5555905

Внимание:

- Убедитесь, что рабочее напряжение оборудования соответствует напряжению в сети (220В), проверьте установку защиты выключателя.
- Не трогайте силовой кабель мокрыми руками, в ином случае возможно поражение электрическим током.
- Не допускайте нахождение кабеля между стульями, креслами или иными предметами, которые могут оказать давление и повредить кабель.
- Если вы заметили повреждение силового кабеля, немедленно проведите его замену. В ином случае это может привести к поражению электрическим током или возгоранию.
- Установите соответствующую защиту питания или предохранитель в непосредственной близости от машины. Розетка должна соответствовать требованиям безопасности и иметь надежное заземление.
- Электропроводка должна соответствовать локальным характеристикам электросети, чтобы быть уверенным, что оборудование выдержит максимальный ток. Несоответствие показателей может привести к возгоранию.
- Строго запрещено мыть оборудование открытым источником воды. Несоблюдение данного правила может привести к повреждению оборудования и человеческим травмам, возможно с летальным исходом.
- Неправильное подключение или неисправность вилки может привести к возгоранию.
- Если машина не используется или при неблагоприятных погодных условиях отключайте машину от источника питания, чтобы предотвратить аварийные ситуации.
- Не допускайте детей, людей с ограниченными возможностями и неавторизованный персонал к работающему аппарату, чтобы избежать их контакта с оборудованием, что может привести к травмам и летальному исходу.
- Если аппарат не используется, выньте вилку из розетки, или отключите подачу электроэнергии во избежание аварийных ситуаций. Все работы по техническому обслуживанию должны быть проведены квалифицированным персоналом и только после отключения оборудования от источника питания. В случае неисправности оборудования не разбирайте его самостоятельно. Ремонт должен проводиться профессиональным работником.
- На проведение электрической установки и технического обслуживания теплового источника требуется специальное разрешение.
- Примите меры по защите оборудования от дождя и влаги.
- Запрещено размещать оборудование в агрессивной атмосфере.
- Не допускайте тряски оборудования.

- Не храните оборудование в перевернутом виде.
- **Предупреждение!** Для вашей безопасности корпус изделия должен быть заземлен
- Устанавливается на устойчивом горизонтальном основании, на расстоянии не менее 100 мм от стен, пандусов, ступеней, прочего оборудования.
- **Запрещено** во время работы устройство под нагрузкой останавливать и запускать повторно, это может привести к выходу оборудования из строя.
- **Запрещено** во время работы устройства опускать руки в приемный бункер. Это может привести к травмам и летальному исходу!
- **Внимание!** Допуск к работе на данном оборудовании возможен только после ознакомления с настоящим руководством по эксплуатации и прохождения инструктажа по технике безопасности!

Общее описание оборудования

Изделие требует тщательного ухода в процессе эксплуатации своевременного технического обслуживания и ремонта.

Незнание сведений, изложенных в данной инструкции, может привести к неправильному обращению с изделием, к нарушениям в его работе и преждевременному выходу из строя.

Инструкция по эксплуатации предназначена для обслуживающего персонала, прошедшего техническое обучение (техминимум) и инструктаж по технике безопасности, для механиков, производящих обслуживание и ремонт торгово-технологического оборудования, а также для работников ремонтных организаций.

Производитель не несет ответственности в случае, если пользователь неправильно понял информацию.

Производитель не несет ответственности за повреждения или проблемы, вызванные использованием неоригинальных запчастей.

Данная серия мясорубок выполнена из нержавеющей стали, листового металла, алюминиевого сплава, других материалов, оснащены зубчатой передачей. Данные мясорубки отличаются простой конструкцией, легко собираются и чистятся. Части оборудования, находящиеся в контакте с пищевыми продуктами, соответствуют гигиеническим требованиям.

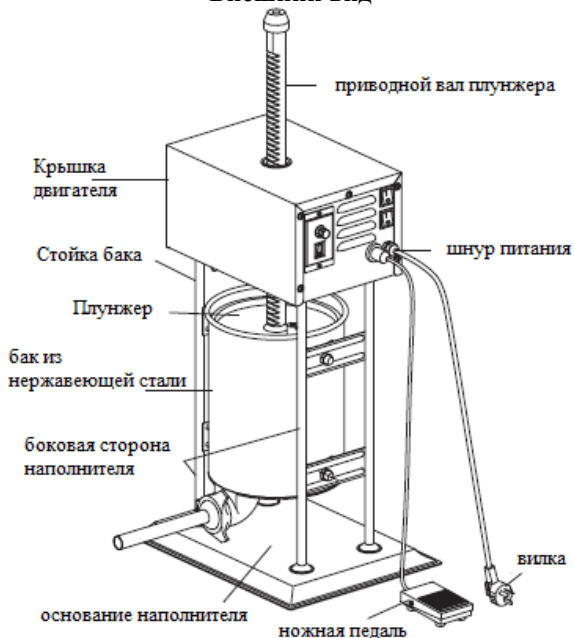
Общая информация

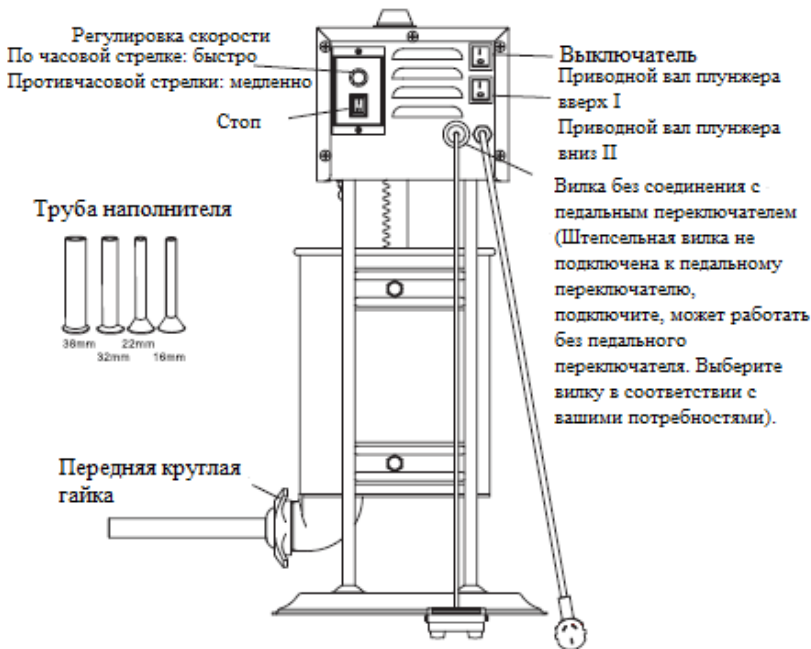
Данная модель колбасного шприца выполнен полностью из нержавеющей стали, имеет горизонтальную конструкцию, отличается длительным сроком службы, простотой в обслуживании, новой системой передачи, которая позволяет пользователю освобождать плунжер для действительно быстрого и легкого повторного заполнения. Он идеально подходит для использования в ресторанах, кафе, ресторанах и малых колбасных цехах помогая приготовить колбасу для гурманов. Данное оборудование имеет 4 изготавливающие трубки из нержавеющей стали, два уровня скорости для мощного нажатия и быстрого подъема.

Технические характеристики

Модель	Объем	Напряжение	Частота	Мощность
10L	10л	220В	50/60Гц	120Вт
12L	12л	220В	50/60Гц	120Вт
15L	15л	220В	50/60Гц	120Вт

Внешний вид





Эксплуатация

1. Поместите ножную педаль в сухое место.
2. Подключите электропитание.
3. Поверните реверсивный переключатель вверх, чтобы поршень двигался вверх.
4. Наклоните цилиндр и поместите в него мясо.
5. Установите цилиндр обратно на раму.
6. Поверните реверсивный переключатель вниз и нажмите на нижнюю сторону ножной педали, чтобы поршень начал снижаться.
7. Если поршень работает слишком быстро или слишком медленно, используйте переключатель скорости (ручку) для регулировки соответствующей скорости.
8. Заполняя корпус, снимите ногу с педали, поршень остановится.

9. Когда поршень переместится вниз на дно цилиндра, прибор автоматически остановится. Затем поверните реверсивный переключатель вверх, чтобы поднять поршень вверх.
10. Повторите процедуру выше, начиная с №4 при необходимости.

Очистка оборудования

1. Перед чисткой выключите данное оборудование.
2. Снимите цилиндр, поршень и наполнительную трубу. Мыть вручную с мыльной водой, тщательно высушите.
3. Протрите устройство влажной тряпкой.

Приготовление

Крайне важно приготовить пищу с соблюдением безопасной внутренней температуры, чтобы уничтожить присутствующие бактерии. Безопасность гамбургеров и других продуктов, приготовленных из мясного фарша, в последнее время очень привлекает внимание и не без оснований. Когда мясо измельчается, бактерии, присутствующие на поверхности, смешиваются по всей молочной смеси. Если это молотое мясо не готовится, по крайней мере, при температуре от 71°C до 74°C, бактерии не будут уничтожены, и есть вероятность отравления.

Твердые кусочки мяса, такие как стейки и отбивные, не содержат опасных бактерий, таких как *E.coli*, поэтому их можно готовить менее прожаренными. Тем не менее, любой говяжий разрез должен быть приготовлен при внутренней температуре не менее 63°C (средняя прожарка). Безопасная температура для домашней птицы составляет 82°C, а твердые отрубы свинины должны быть приготовлены при температуре до 71°C. Яйца следует тщательно готовить. Если вы готовите безе или другой рецепт, в котором используются сырые яйца, покупайте специально пастеризованные яйца или используйте приготовленный порошок безе.

Раздел

Продукты, которые будут съедены сырыми и продукты, которые будут приготовлены перед едой, всегда должны быть разделены. Взаимное загрязнение происходит, когда сырое мясо или яйца входят в контакт с продуктами, которые будут съедены сырыми. Это основной источник пищевого отравления. Всегда дважды оборачивайте сырое мясо и поместите его на самую нижнюю полку в холодильнике, таким образом, никакие соки не будут капать на свежие продукты. Используйте сырое мясо в течение 1-2 дней со дня покупки или заморозьте для

более длительного хранения. Размораживайте замороженное мясо в холодильнике, а не на прилавке.

При приготовлении на гриле или приготовлении сырого мяса или рыбы обязательно поместите приготовленное мясо на чистую посуду. Не используйте одно и то же блюдо, которое вы использовали для доставки пищи на гриль. Вымойте посуду, используемую в гриле, после того, как в последний раз на гриле нарезали пищу, а также лопатки и ложки, используемые для жарки или переворачивания мяса по мере его приготовления.

Обязательно мыть руки после обработки сырого мяса или сырых яиц. Мытье рук с мылом и водой или использование предварительно увлажненной антибактериальной корзины абсолютно необходимо после того, как вы коснулись сырого мяса или сырых яиц. Не мытье рук и поверхностей во время приготовления пищи является основной причиной перекрестного загрязнения.

Очистка

Мойте руки и рабочие поверхности часто в процессе приготовления. Промыть водой с мылом и теплой водой не менее 15 секунд, затем высушить бумажным полотенцем.

Охлаждение

Охлаждающая пища очень важна. Опасная зона, где бактерии размножаются между 4С и 6С. Ваш холодильник должен быть установлен на 4С или ниже; ваш морозильник должен быть -17С или ниже. Простое правило: подавайте горячие продукты горячими, а холодные продукты холодными. Используйте жаровни или горячие плиты, чтобы поддерживать пищу горячей во время обслуживания. Используйте ледяные термостаты, чтобы холодные продукты были холодными. Никогда не оставляйте пищу при комнатной температуре более чем на 1-2 часа, если температура окружающей среды составляет 32°С или выше. При упаковке на пикник, убедитесь, что продукты уже охлаждены, когда они входят в теплоизоляционную корзину. В корзине пища не охлаждается - она просто удерживает пищу холодной при правильной упаковке льдом. Горячие приготовленные продукты следует помещать в мелкие контейнеры и немедленно очищать, чтобы они быстро охладились. Обязательно накрывайте продукты после их охлаждения.

Выбор мяса для приготовления колбасок

Производство сосисок сильно изменилось в течение многих лет, в результате появилось множество вариантов приготовления колбасок с использованием основных ингредиентов мяса, жира и нескольких тщательно смешанных специй. Ниже приведены несколько простых рекомендаций, которые помогут вам приготовить самые вкусные колбаски.

Для приготовления колбасок можно использовать любой тип мяса: свинина, говядина, мясо быков, лосей и оленину, даже из антилопы получаются великолепные колбаски. Важно при приготовлении оленины или других красных мясных блюд обрезать весь жир из мяса, так как красный жир может стать прогорклым всего через пять дней. Замените жир на свиной или говяжий в зависимости от типа продукта, который вы готовите, в соотношении 0,5 кг жира на каждые 1,8 кг мясного фарша.

Содержание жира в колбасках влияет на вкус, текстуру, варочные характеристики и срок годности вашего продукта. В большинстве коммерческих колбасных изделий доля жира составляет около 20%. При использовании менее 12% жира колбаса будет сухой на вкус, в то время как при использовании более 20% жира, колбаса может оказаться липкой и безвкусной, и ее будет трудно приготовить.

Заготовка

Важно правильно заготовить мясо, чтобы сохранить мясо и птицу, и уничтожить нежелательные микроорганизмы на поверхности мяса, которые вызывают порчу и болезни. В этом процессе есть много шагов, включая копчение, приготовление, сушку, охлаждение и добавление ингредиентов для заготовки. Самый распространенный способ с добавлением соли в мясо. Сопrotивление бактерий к соли широко варьируется среди различных типов бактерий. Росту некоторых бактерий препятствует низкая концентрация соли в 3%, например. Сальмонелла, в то время как другие бактерии способны выживать в более высоких концентрациях соли, например, стафилококк. Однако, обычно росту многих нежелательных организмов, содержащихся в заготовленном мясе и птице, препятствует низкая концентрация соли.

Современные заготовки основаны на использовании нитратов. Лучший способ обеспечить правильную заготовку — это приобрести один из многих доступных в продаже средств для заготовки из магазина продуктов питания или у местного мясника. Очень распространенным средством является пражский порошок (нитритно-посолочная смесь), который доступен в двух вариантах (№1 и №2).

Оболочка

Существует множество различных типов оболочки, выбор зависит от личных предпочтений, а также от типа колбасы, которую вы хотите изготовить. Для большинства колбас используют естественный или коллагеновый корпус. Имейте в виду, что коллагеновые оболочки не являются синтетическим продуктом. Они менее однородны по размеру и требуют тщательной подготовки. В связи с этим более 75% колбасы изготавливается из коллагеновой оболочки. Существуют также волокнистые не съедобные оболочки, которые используются для некоторых сортов копченых колбас и болонской колбасы.

Виды колбасы

Большинство колбас попадают в одну из четырех категорий: свежая, копченая, вареная или вяленая. Все колбасы, кроме вяленых, требуют хранения в холодильнике. Существует также подкатегория сырых копченых колбас.

Среди свежих и сырых копченых колбас вы найдете такие варианты, как колбаса сосиски для варки или польская колбаса, итальянская колбаса, колбаса для завтрака и многие другие. Как свежие, так и сырые копченые колбасы требуют приготовления перед едой, а также требуют хранения в холодильнике.

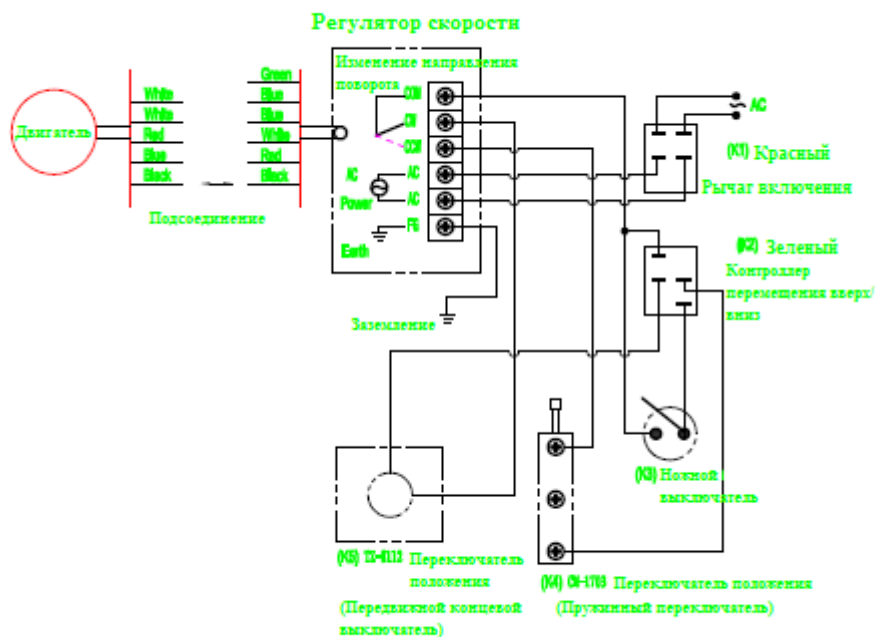
Копченые и вареные колбасы включают салями, болонью, всевозможные хот-доги и многое другое. Для правильного копчения требуется коптильня или коптильщик. Это могут быть простые самодельные конструкции, изготовленные из металлических барабанов или даже старых холодильников, или они могут быть промышленно изготовленными. Большинство копченых колбас нагреваются перед подачей на стол. Многие люди думают, что копченая колбаса хранится дольше и не портится, но это не так. Копченые колбасы следует обрабатывать так же, как свежие колбасы с точки зрения хранения.

Вяленый колбасы требуют наибольшего времени обработки, так как они вялятся на воздухе в течение длительного периода времени. Некоторые виды вяленых колбас - это пепперони, прошутто и разнообразные продукты из ветчины, и это лишь некоторые из них. Условия, при которых вялится мясо, очень требовательны, температура, время и влажность должны тщательно контролироваться для получения безопасного и вкусного продукта.

Хранение

Важно помнить, что чем дольше хранится колбаса, тем менее насыщенным становится ее вкус. Рекомендуется производить колбасу из расчета ее хранения в течение 4-6 недель. Даже замороженная колбаса начнет ощутимо терять вкус через 6 недель. Замороженные колбасы следует медленно размораживать в холодильнике перед приготовлением или подачей. Быстрое размораживание продукта также ухудшит вкус.

Электросхема



Консервация

Консервация устройства должна производиться в соответствии с ГОСТ 9.014-78 по варианту защиты ВЗ-1 с применением упаковочных средств УМ-1, внутренней упаковки ВУ-1.

Консервация должна обеспечивать сохранность устройства при транспортировке и в течение гарантийного срока. По истечении гарантийного срока потребитель должен произвести переконсервацию устройства.

Транспортировка и хранение

- Транспортирование устройства может производиться всеми видами транспорта в крытых транспортных средствах в соответствии с правилами, действующими на конкретном виде транспорта.
- При погрузке и транспортировке оборудование нельзя кантовать и подвергать ударам. Перемещать ящик по наклонной поверхности можно только соблюдая требования ВЕРХ под углом не более 15%.
- После транспортировки тестомес должен быть работоспособным и не иметь повреждений.

Требования к хранению

- Устройство должно храниться в транспортной таре и складских помещениях, обеспечивающих защиту от воздействия атмосферных осадков и механических повреждений.
- Условия хранения упакованного устройства должны соответствовать группе Л по ГОСТ 15150-69.
- Хранение устройства в транспортной таре должно обеспечивать его сохранность в течение гарантийного срока.

12

Утилизация

- После прекращения эксплуатации устройства, по истечении установленного срока службы, организации, осуществляющей эксплуатацию, необходимо передать его лицу, ответственному за утилизацию.

Ремонт

- Ремонт устройства должен осуществляться специалистами, прошедшими обучение и имеющим допуск к проведению данных работ или специалистами сервисных центров, с использованием запасных частей, выпущенных предприятием-изготовителем.

Маркировка

Табличка должна содержать следующие данные:

- Товарный знак и наименование предприятия изготовителя
- Единый знак обращения продукции на рынке
- Условное обозначение

- Заводской порядковый номер изделия
 - Год и месяц выпуска
 - Номинальные параметры питающей сети
- Маркировка транспортной тары должна содержать манипуляционные знаки
ВЕРХ, ХРУПКОЕ.ОСТОРОЖНО, БЕРЕЧЬ ОТ ВЛАГИ, ЦЕНТР ТЯЖЕСТИ.

Комплектация:

Машина— 1шт

Инструкция по эксплуатации— 1шт

4 трубки насадки диаметром 16,22,32,38 мм

**АКТ
пуска машины в эксплуатацию**

Настоящий акт составлен

в город _____
дата _____

Владельцем Колбасный шприц серии EVS - _____

(должность, Ф.И.О. владельца)

Заводской номер машины _____

В том, что Колбасный шприц серии EVS - _____

дата выпуска _____

пущен в эксплуатацию _____

в _____

(наименование, почтовый адрес эксплуатирующего предприятия)

Механиком

(Ф.И.О. механика, наименование монтажной организации, печать или штамп)

14

и передано на обслуживание механику

(Ф.И.О. механика)

(почтовый адрес организации, осуществляющей ТО и ремонт, печать или штамп)

УЧЕТ**выполнения тех обслуживания и текущего ремонта**

Дата	Наименование предприятия выполнившее ТО, ТР	Вид техническог о обслуживан ия	Краткое содержание выполненных работ	Должность, фамилия и подпись	
				выполнившего работу	проверившего работу

АКТ-РЕКЛАМАЦИЯ

Настоящий акт составлен _____

(дата, город)

Владельцем Колбасный шприц серии EVS - _____

(должность, Ф.И.О. владельца)

Представителем завода или незаинтересованной стороны

Независимый представитель _____

Наименование машины, марка, тип Колбасный шприц серии EVS - _____

Предприятие-поставщик _____

Заводской номер _____

Дата выпуска _____

Дата пуска в эксплуатацию _____

Эксплуатирующее предприятие _____

И его почтовый адрес _____

Комплектность машины (да, нет) _____

Что отсутствует _____

Данные об отказе машины _____

Дата отказа _____

Внешние проявления отказа _____

Предполагаемые причины отказа

Условия эксплуатации в момент отказа (нужное подчеркнуть)	1 Нормальные
	2 Не соответствующие нормам
Условия выявления (нужное подчеркнуть)	1 При монтаже
	2 При включении
	3 При эксплуатации
	4 При ТО и Р
	5 При хранении
	6 При транспортировке

Последствия отказа (нужное подчеркнуть)	1 Полная потеря работоспособности 2 Частичная
---	--

Адресные данные об отказавшей сборочной единице или детали:

Наименование, марка, тип, номер рисунка, позиция

Для устранения причин отказа необходимо:

Способ устранения (нужное подчеркнуть)	1 Замена детали 2 Ремонт детали 3 Регулировка изделия 4 Замена изделия 5 Укомплектование ЗИП
--	--

Владелец _____

М.П.

Представитель или незаинтересованная сторона _____

М.П.

Независимый представитель _____

ГАРАНТИЙНЫЕ ОБЯЗАТЕЛЬСТВА

Вы приобрели изделие производственно-технического назначения, подлежащее обязательному техническому обслуживанию, которое может быть использовано только по прямому назначению, и которое не подпадает под **действие Закона о защите прав потребителей**. Заказчик обязан обеспечить техническое обслуживание оборудования обученным и квалифицированным техническим персоналом.

Завод гарантирует нормальную работу изделия в течение 6 месяцев с момента его продажи при условии соблюдения потребителем правил эксплуатации и ухода, предусмотренных настоящим руководством.

При обнаружении производственных дефектов изделия следует обратиться в мастерскую гарантийного ремонта, а в случае ее отсутствия – в компанию, продавшую изделие.

При отсутствии на гарантийных талонах даты продажи, заверенной печатью продавца, срок гарантии исчисляется с даты выпуска изделия. Утеря гарантийного талона лишает права на гарантийный ремонт.

Условия гарантии

1. **Гарантийный ремонт изделия производится в течение** гарантийного срока, указанного в таблице, при наличии данного гарантийного талона, технического паспорта, кассового, товарного чека или товарной накладной.

2. Гарантийный ремонт выполняется при условиях эксплуатации изделия в соответствии с требованиями инструкции производителя и распространяется на неисправности изделия, возникшие при его изготовлении или в результате скрытых дефектов деталей. Для правильного хранения и транспортировки изделия рекомендуется сохранять упаковку.

3. Гарантийный ремонт производится в компании "Агроресурс" в течение 20 рабочих дней при наличии запасных частей на каждую единицу изделия, при отсутствии каких-либо дополнительных договорённости. При отсутствии необходимых запасных частей срок проведения ремонта продлевается до поступления запасных частей на склад. Срок гарантии на замененные запасные части не превышает срока гарантии на всё изделие. Выезд механика Сервисного Центра к покупателю осуществляется только по предварительной заявке Заказчика и за отдельную плату.

4. Гарантия продлевается на срок нахождения изделия в ремонте.

5. Выявленные неисправности, подлежащие устранению в течение гарантийного ремонта, а также сроки проведения гарантийного ремонта не являются основанием для выставления покупателем финансовых претензий к Поставщику. С Поставщика ни в коем случае не может быть востребовано

возмещение прямого или косвенного ущерба, который мог явиться следствием аварии поставленного изделия.

6. В случае выявления дефекта изделия Заказчик должен письменно поставить в известность Поставщика. Работы, следующие из гарантийных обязательств, выполняются Поставщиком после того, как Заказчик доставляет ему изделие для ремонта или замены. Расходы по транспортировке до склада Поставщика, демонтажу и монтажу изделия, подлежащего гарантийному ремонту, несет Заказчик

Настоящая гарантия не распространяется на следующее:

Периодическое обслуживание, наладку и настройку на какой-либо тип материала.

- Ремонт или замену частей в связи с их нормальным износом.

- Любые адаптации и изменения с целью усовершенствования и расширения обычной сферы применения изделия, указанной в руководстве по эксплуатации или техническом паспорте изделия.

- Если неисправность вызвана неправильной эксплуатацией, использованием изделия не по назначению или не в соответствии с руководством по эксплуатации и обслуживанию, недостаточной или несвоевременной смазкой и чисткой изделия, невысокой квалификацией обслуживающего персонала или несовершенством технологического процесса, механическими повреждениями, неправильной транспортировкой, попаданием внутрь изделия или в механизмы посторонних предметов, веществ, жидкостей, халатным отношением, несчастным случаем, стихийным бедствием, воздействием животных, грызунов, насекомых, колебаниями напряжения и частоты в электрической сети.

- Если изделие подвергалось вмешательству или ремонту лицами, не имеющими сертификата на оказание таких услуг или имеющими недостаточную квалификацию.

- Если в процессе эксплуатации использовались нестандартные или некачественные расходные материалы и запчасти.

- На детали отделки и расходные материалы (иглы, ремни, цепи, лампы освещения, ножи, петлители, подшипники, сальники, щетки и т.п.).

- Эксплуатация изделия производилась в области температур или давлений, не рекомендованных для данного типа изделия, использовались масла, холодильные агенты, теплоносители и другие вещества, не рекомендованные предприятием-производителем.

- Характеристики электропитания не соответствуют требованиям фирмы-производителя, а также при отсутствии или неправильном подключении устройств электрозащиты изделия.

- При недостаточной вентиляции помещения, в котором установлено изделие, при ненормальных вибрациях.

- При повреждениях, возникших вследствие ошибок при эксплуатации, ненадлежащего содержания или хранения, небрежности, технической неграмотности персонала.

ВНИМАНИЕ! ПРИ ПОКУПКЕ ИЗДЕЛИЯ УБЕДИТЕСЬ В ЕГО РАБОТОСПОСОБНОСТИ, ПРОВЕРЯЙТЕ КОМПЛЕКТНОСТЬ И ВНЕШНИЙ ВИД.

Талон №1 на гарантийное обслуживание

Дата изготовления _____
Место
продажи _____
Дата продажи _____
Выполненные работы: _____

Исполнитель: _____
М.П.
Владелец: _____
М.П.

21

Талон №2 на гарантийное обслуживание

Дата
изготовления _____
Место
продажи _____
Дата
продажи _____
Выполненные
работы _____

Исполнитель: _____
М.П.
Владелец: _____
М.П.

ИНФОРМАЦИЯ О ПРОДАЖЕ

Место для печати, штампа		Ответственное лицо за продажу		
Наименование предприятия выполнившего продажу	Дата продажи	Должность	ФИО	Подпись

22

Серийный номер _____

Дата производства _____