

# Haier

## Согласователь работы кондиционеров (проводной пульт управления) YCJ-RS002



## Руководство по монтажу и эксплуатации

Монтаж пуск и наладка согласователя должны выполняться только квалифицированным персоналом.

Внимательно изучите данное руководство перед тем, как приступить к монтажу кондиционера.

**Сохраните руководство для последующих обращений к нему.**

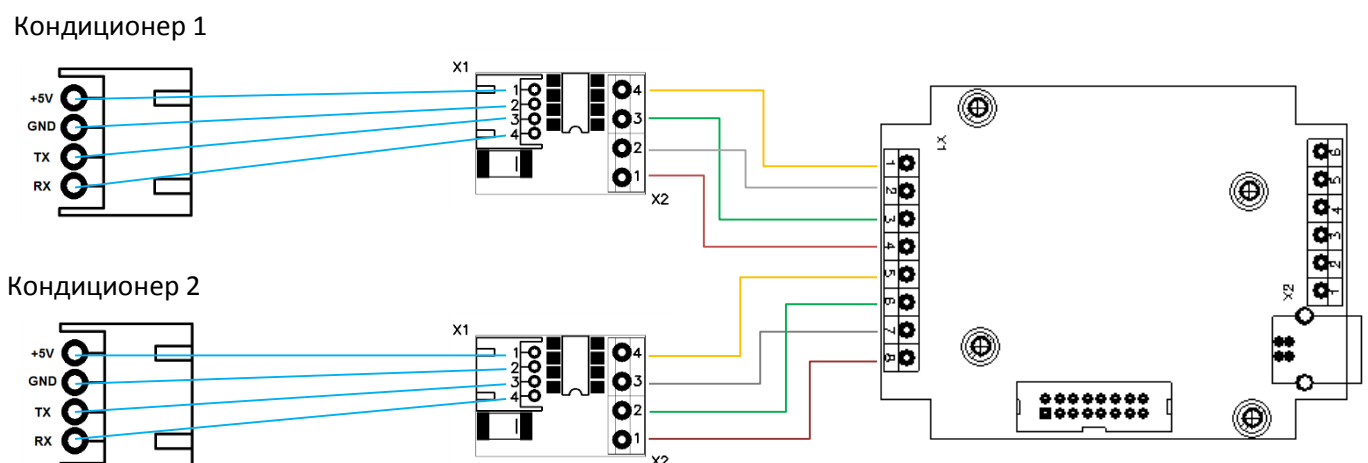
## Согласователь работы 2-х кондиционеров YCJ-RS002

Согласователь работы кондиционеров **YCJ-RS002** предназначен для управления совместной работой двух кондиционеров Haier.

### Основные функции изделия:

- обеспечивает равномерную выработку ресурса рабочих и резервных кондиционеров;
- обеспечивает автоматический перезапуск кондиционеров при случайном прекращении и восстановлении электропитания;
- выполняет автоматическое управление технологической системой кондиционирования, включающей 2 кондиционера;
- включает в работу все кондиционеры, если температура выше установленной и нет предпосылок к снижению;
- исключает несанкционированное (случайное) отключение кондиционеров с индивидуального пульта управления;
- обеспечивает индикацию состояния кондиционеров;
- измеряет температуру воздуха в кондиционируемом помещении;
- возможность использовать любой из кондиционеров в качестве базового;
- возможность работы с кондиционерами Haier без дополнительных устройств сопряжения;
- отсутствие необходимости во внешнем источнике питания;
- управление воздушным потоком кондиционера;
- наличие гальванической развязки между подключаемыми кондиционерами;

### Схема подключения.



## Назначение переключателей.

1 – Установка критической температуры, при которой включается второй кондиционер (28/32 °C);

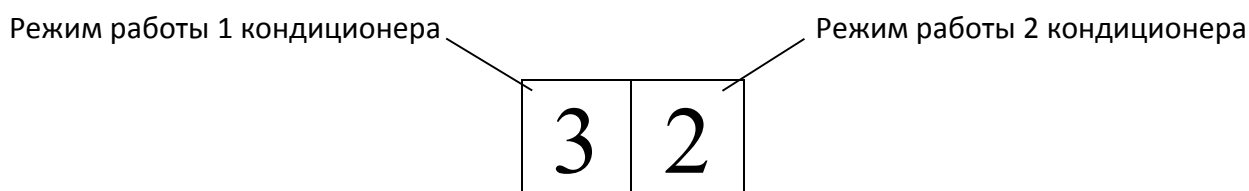
2, 3 – Установка времени переключения кондиционеров (4/8/12/16 ч)

4 – Блокировка пульта кондиционеров (вкл./выкл.)

Подробнее в приложении 1.

Обозначение на индикаторе.

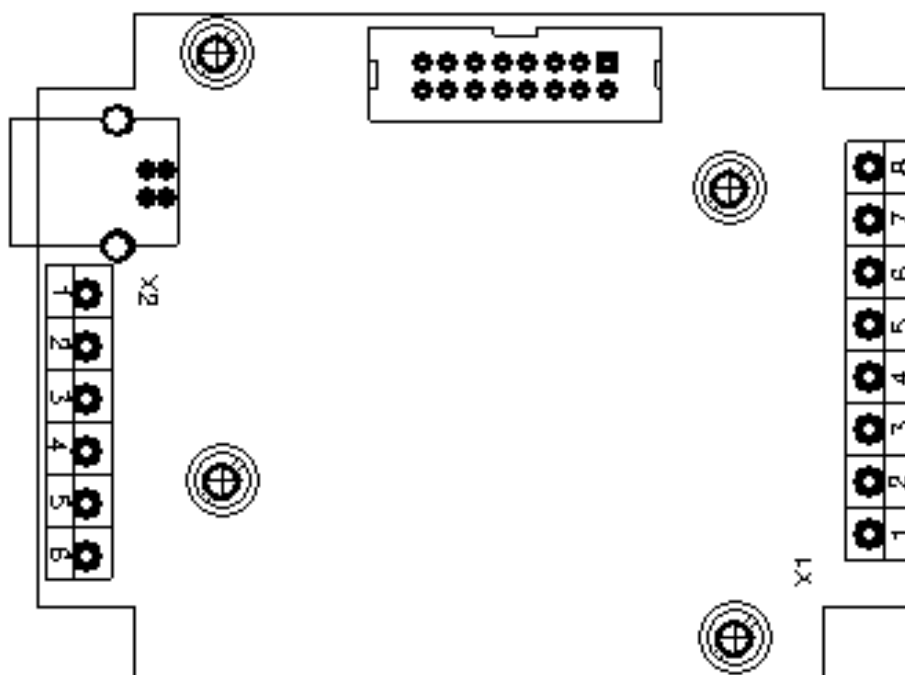
Согласователь работы кондиционеров имеет 2 индикатора, которые отображают работу 1 и 2 кондиционера соответственно.



Коды на индикаторе имеют следующее значение

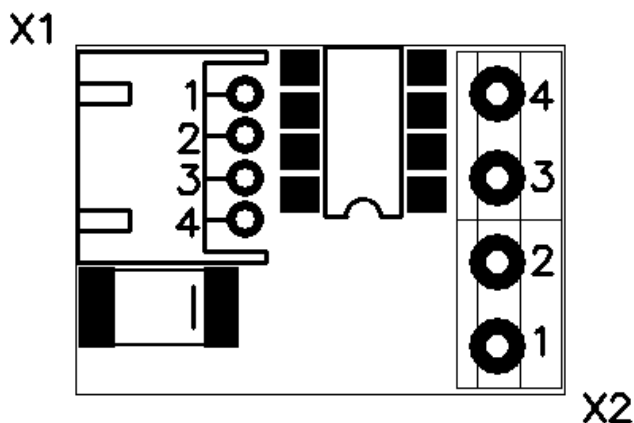
Код	Значение
0	Кондиционер не подключен
1	Нет обмена данными между кондиционером и согласователем
2	Ожидание работы
3	Работа кондиционера
4	Работа 2 кондиционеров, после преодоления критической температуры (28/32 °C), более 30 минут.
5	Авария кондиционера (E1/E2)
6	Заблокирована работа кондиционера по неизвестной причине

Согласователь.



Номер разъема	Обозначение	Примечание
X1		
Канал 1 кондиционера		
1	+5V	<i>Желтый</i>
2	RX1	<i>Зеленый</i>
3	TX1	<i>Белый</i>
4	GND	<i>Коричневый</i>
Канал 2 кондиционера		
5	+5V	<i>Желтый</i>
6	RX2	<i>Зеленый</i>
7	TX2	<i>Белый</i>
8	GND	<i>Коричневый</i>
X2		
1	Сухой контакт наличия аварии (E1/E2)	Контакты замкнуты при наличии аварии E1/E2 на любом из кондиционеров
2		
3	N/C	
4	Сухой контакт превышения критической температуры 28/32 °C	Контакты замкнуты при работе 2 кондиционеров, после преодоления критической температуры (28/32 °C), более 30 минут.
5		
6	N/C	

## Адаптер.



Номер разъема	Обозначение	Примечание
X1		
Канал кондиционер - адаптер		
1	+5V	
2	GND	
3	RX	
4	TX	
X2		
Канал адаптер - согласователь		
1	GND	<i>Коричневый</i>
2	TX	<i>Зеленый</i>
3	RX	<i>Белый</i>
4	+5V	<i>Желтый</i>

### Важно!

- Устройство предназначено для работы в жилых, коммерческих и производственных зонах;
- Перевозить и хранить устройство необходимо в заводской упаковке, согласно указанным на ней манипуляционным знакам. При погрузке, разгрузке и транспортировке и соблюдайте осторожность.
- Транспорт и хранилища должны обеспечивать защиту продукта от атмосферных осадков и механических повреждений.
- Продукт должен храниться в помещениях с естественной вентиляцией при отсутствии в воздухе кислотных и других паров, вредно действующих на материалы продукта.
- Продукция соответствует требованиям технических регламентов таможенного союза.
- Декларация о соответствии ЕАЭС N RU Д-СН.БЛ08.В.03165/20 от 05.06.2020 действует до 04.06.2025.
- При возникновении проблем или обнаружении неисправности обратитесь в авторизованный сервисный центр.

№	Положение переключателей				Функции
	1	2	3	4	
1	0	0	0	0	- Установка критической температуры 32 °С - Время переключения 16 часов - Пульт разблокирован
2	0	0	0	1	- Установка критической температуры 32 °С - Время переключения 16 часов - Пульт заблокирован
3	0	0	1	1	- Установка критической температуры 32 °С - Время переключения 12 часов - Пульт заблокирован
4	0	1	1	1	- Установка критической температуры 32 °С - Время переключения 4 часа - Пульт заблокирован
5	1	1	1	1	- Установка критической температуры 28 °С - Время переключения 4 часа - Пульт заблокирован
6	0	0	1	0	- Установка критической температуры 32 °С - Время переключения 12 часов - Пульт разблокирован
7	0	1	0	0	- Установка критической температуры 32 °С - Время переключения 8 часов - Пульт разблокирован
8	1	0	0	0	- Установка критической температуры 28 °С - Время переключения 16 часов - Пульт разблокирован
9	1	0	0	1	- Установка критической температуры 28 °С - Время переключения 16 часов - Пульт заблокирован
10	1	0	1	0	- Установка критической температуры 28 °С - Время переключения 12 часов - Пульт разблокирован
11	1	1	0	0	- Установка критической температуры 28 °С - Время переключения 8 часов - Пульт разблокирован
12	1	1	1	0	- Установка критической температуры 28 °С - Время переключения 4 часа - Пульт разблокирован
13	1	0	1	1	- Установка критической температуры 28 °С - Время переключения 12 часов - Пульт заблокирован
14	1	1	0	1	- Установка критической температуры 28 °С - Время переключения 8 часов - Пульт заблокирован
15	0	1	0	1	- Установка критической температуры 32 °С - Время переключения 8 часов - Пульт заблокирован
16	0	1	1	0	- Установка критической температуры 32 °С - Время переключения 4 часа - Пульт разблокирован

# Haier

Изготовитель:

«Haier Overseas Electric Appliances Corp. Ltd.»

Адрес:

Room S401, Haier Brand building, Haier Industry park Hi-tech Zone, Laoshan District Qingdao, China

Импортер:

ООО «ХАР»

Адрес:

121099, г. Москва, Новинский бульвар, дом 8, этаж 16, офис 1601  
тел. 8-800-200-17-06, адрес эл. почты:  
[info@haierrussia.ru](mailto:info@haierrussia.ru)



[www.haierproff.ru](http://www.haierproff.ru)