

**EAC**

# **Машина хлебрезательная серии SH Foodatlas Eco**



**ПАСПОРТ**

**РУКОВОДСТВО ПО ЭКСПЛУАТАЦИИ**

***Выражаем благодарность за приобретение оборудования  
торговой марки Foodatlas!***

Компания Агроресурс производит под собственными торговыми марками **Foodatlas** и **AR** более 2000 наименований оборудования, в том числе миксеры, тестомесы, тестораскатки, тестоделители, тестоокруглители, лапшерезки, печи, расстойные шкафы, листы для выпечки, хлеборезки, упаковочное оборудование и многое другое.

Все оборудование имеет необходимую разрешительную документацию для использования в России и странах Таможенного союза, многое оборудование сертифицировано в соответствии с требованиями Европейского Союза (сертификат CE).

Подробную техническую информацию о оборудовании наши клиенты могут получить на сайте [agrozavod.ru](http://agrozavod.ru) и в службе технической поддержки по телефону **8(800)5555905**.

***Вы приобрели технически сложное изделие, просим Вас внимательно ознакомиться с данным руководством по эксплуатации.***

Завод-изготовитель оставляет за собой право вносить в конструкцию изделия не принципиальные изменения и усовершенствования без отражения их в настоящем руководстве (РЭ).

2

***Завод-изготовитель:***

«Rudong Jiahua Food Machinery CO., LTD.»

Адрес: Twenty groups, Maxi Village, Ma Tang Zhen, Rudong County, China.

***Импортер:***

ООО «Агроресурс», РФ, Челябинская Область, 454035, г. Челябинск, Свердловский тракт, дом 12, офис 4.

Телефон: 8(800)555-59-05, e-mail: [agrozavod@agrozavod.ru](mailto:agrozavod@agrozavod.ru)

Регистрационный номер декларации о соответствии:

ЕАЭС N RU Д-СН.НА27. В.12039 от 13.12.2018.

## Содержание

Общая информация.....	2
Общие правила безопасности .....	4
Назначение. Область применения оборудования.....	5
Технические характеристики .....	6
Конструкция. Принцип действия. Детализовка .....	6
Сведения о квалификации обслуживающего персонала .....	12
Меры безопасности.....	13
Монтаж и подготовка к работе. Порядок установки. ....	16
Правильное использование .....	17
Требования к помещению и электропитанию .....	18
Порядок работы.....	19
Наладка .....	20
Схема электрическая.....	22
Техническое обслуживание.....	22
Критерии предельных состояний .....	26
Критические отказы. Действия персонала при появлении инцидента.....	27
Параметры шума и вибрации.....	28
Консервация.....	28
Транспортировка и хранение .....	29
Утилизация .....	29
Назначенный срок хранения. Назначенный (установленный) срок службы. ....	30
Ремонт .....	30
Маркировка.....	31
Гарантии поставщика .....	31
Утилизация .....	33
Комплект поставки.....	33
Акт пуска оборудования в эксплуатацию .....	34
Учет выполнения тех обслуживания и текущего ремонта .....	35
Акт-рекламация.....	36
Талон на гарантийное обслуживание .....	38
Информация о продаже .....	39

### **Общие правила безопасности:**

- Убедитесь, что рабочее напряжение оборудования соответствует напряжению в сети (380В или 220В), проверьте установку устройства защитного отключения УЗО.
- Не трогайте силовой кабель мокрыми руками, в ином случае возможно поражение электрическим током.
- Не допускайте нахождение кабеля между стульями, креслами или иными предметами, которые могут оказать давление и повредить кабель.
- Если вы заметили повреждение силового кабеля, немедленно проведите его замену. В ином случае это может привести к поражению электрическим током или возгоранию.
- Установите соответствующую защиту питания или предохранитель в непосредственной близости от оборудования. Розетка должна соответствовать требованиям безопасности и иметь надежное заземление.
- Электропроводка должна соответствовать локальным характеристикам, чтобы быть уверенным, что оборудование выдержит максимальный ток. Несоответствие показателей может привести к возгоранию.
- Строго запрещено мыть оборудование открытым источником воды. Несоблюдение данного правила может привести к повреждению оборудования и человеческим травмам, возможно с летальным исходом. 4
- Неправильное подключение или неисправность вилки может привести к возгоранию.
- Если оборудование не используется или используется при неблагоприятных погодных условиях отключайте оборудование от источника питания, чтобы предотвратить аварийные ситуации.
- Не допускайте детей, людей с ограниченными возможностями и неавторизованный персонал к работающему оборудованию, чтобы избежать их контакта с оборудованием, что может привести к травмам и летальному исходу.
- Если оборудование не используется, выньте вилку из розетки, или отключите подачу электроэнергии во избежание аварийных ситуаций. Все работы по техническому обслуживанию должны быть проведены квалифицированным персоналом и только после отключения оборудования от источника питания. В случае неисправности оборудования не разбирайте его самостоятельно. Ремонт должен проводиться профессиональным работником.
- На проведение электрической установки и технического обслуживания требуется специальное разрешение.
- Примите меры по защите оборудования от дождя и влаги.

- Запрещено размещать оборудование в агрессивной атмосфере.
- Не допускайте тряски оборудования.
- Не храните оборудование в перевернутом виде.
- **Предупреждение!** Для вашей безопасности корпус изделия должен быть заземлен.
- Устанавливается на устойчивом горизонтальном основании, на расстоянии не менее 100 мм от стен, пандусов, ступеней, прочего оборудования.
- **Внимание!** Допуск к работе на данном оборудовании возможен только после ознакомления с настоящим руководством по эксплуатации и прохождения инструктажа по технике безопасности.

### **Назначение. Область применения оборудования.**

Машина хлеборезательная серии SH Foodatlas Eco (далее по тексту оборудование, хлеборезка) изготовлены с применением новых технологий. Предназначены для нарезки батонов хлеба продолговатой формы длиной максимум 350 мм на ломти одинаковой толщины 8-12 мм.

Хлеборезка предназначена для использования в коммерческих целях на предприятиях общественного питания, ресторанах, супермаркетах, производствах мясных и мучных полуфабрикатов. Оборудование не предназначена для использования в жилых помещениях.

**В связи с безопасностью, охраной здоровья и условиями гарантии, запрещено использовать оборудование для продуктов и/или материалов и/или способов применения, отличающихся от описанных в этом руководстве или же, использовать оборудование не по назначению. Любое несанкционированное использование, отличающееся от описанного в этом руководстве, считается не корректным, не соответствующим и не предвиденным производителем, и, соответственно, угрожающим безопасности здоровья и целостности незащищённых людей, а также животным и/или вещам.**

Продукция изготовлена в соответствии с директивами:

2006/42/ЕС «Машины и механизмы», 2014/35/ЕС «Низковольтное оборудование», 2014/30/ЕС «Электромагнитная совместимость».

Оборудование соответствует требованиям технического регламента ТР ТС 004/2011 «О безопасности низковольтного оборудования».

Оборудование соответствует требованиям технического регламента ТР ТС 020/2011 «Электромагнитная совместимость технических средств».

Оборудование соответствует требованиям технического регламента ТР ТС 010/2011 «О безопасности оборудование и оборудования».

## Технические характеристики

Оборудование отличается простотой управления, высокой производительностью и эффективностью.

Технические характеристики Оборудование хлеборезательных серии SH Foodatlas Eco приведены в таблице 1.

Таблица 1

<b>Модель</b>	<b>SH-31</b>
Напряжение	220В/50Гц
Мощность (Вт)	370
Толщина нарезки (мм)	12
Ширина лотка подачи булки (мм)	350
Регулировка толщины нарезки	нет
Количество ножей (шт.)	31
Производительность (булок/час)	160
Габариты (мм)	680x680x685

## Конструкция. Принцип действия. Детализовка

Для создания данного оборудования был подобран специальный материал и использованы лучшие технологии. Нержавеющая сталь SUS304, техника хромирования и окрашивания. Прочные шестерни, компактность, бесперебойное функционирование, легкость в эксплуатации, безопасность и надежность – отличительные характеристики данного оборудования. Детали оборудования, которые контактируют с пищевыми продуктами, изготовлены из нержавеющей стали или покрыты антикоррозийными материалами, которые соответствуют санитарным требованиям.

Хлеборезки изготовлены с применением новых технологий. Они просты в управлении, высокопроизводительны, обеспечивают ровный рез.

Оборудование обладает защитной конструкцией, благодаря которой производственный процесс становится более безопасным.

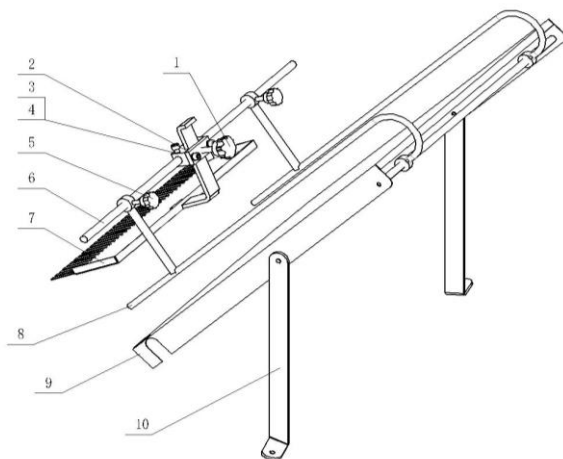


Рис. 1 – Приемный лоток

Детализовка:

№	Наименование	Кол.
1	Ручка М8	1
2	Шина	1
3	Места для зажимов	1
4	Шестигранный болт М6*15	4
5	Ручка М6	2
6	Крепление площадки	1
7	Площадка	1
8	Планка площадки	2
9	Приемный лоток	1
10	Основание приемного лотка	2

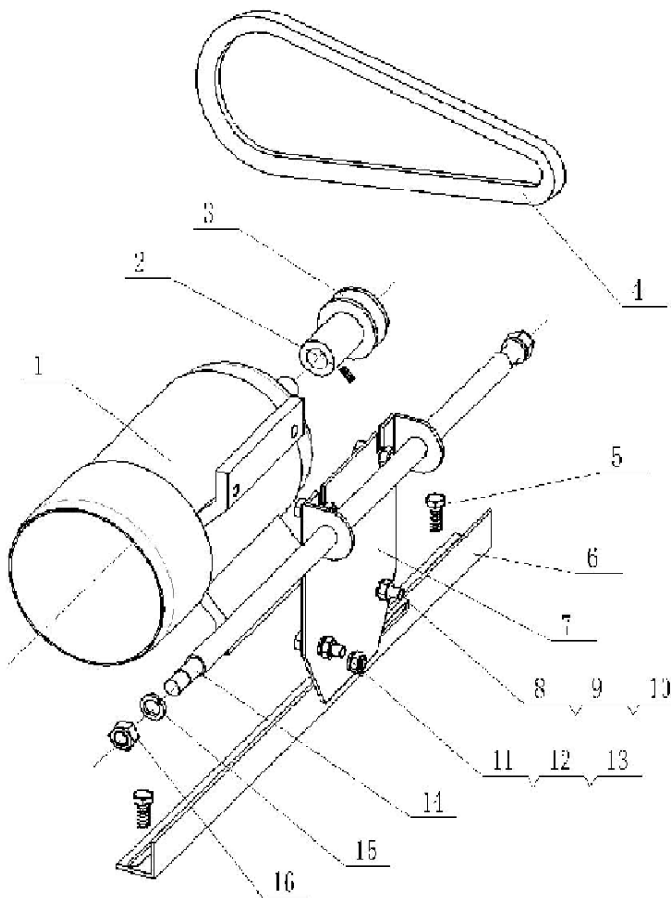


Рис. 2 – Привод

Деталировка:

№	Наименование	Кол.
1	Электрический двигатель	1
2	Главный винт	1
3	Маленький шкив	1
4	Ремень	1
5	Болт	2



№	Наименование	Кол.
6	Угол металлический	1
7	Площадка монтажная электродвигателя	1
8	Болт 8	4
9	Граверная шайба болта 8	4
10	Гайка	4
11	Болт 8	1
12	Граверная шайба болта 8	1
13	Гайка	1
14	Ось	1
15	Граверная шайба	2
16	Гайка	2

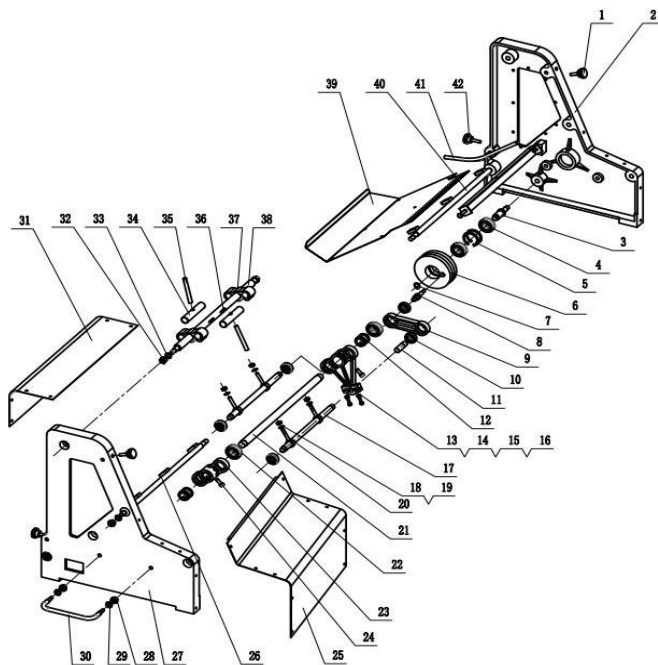


Рис. 3 – Механизм привода ножей

## Деталировка:

№	Наименование	Кол.
1	Винт	2
2	Панель (кожух)	1
3	Вал	1
4	Подшипник 6204	2
5	Кольцо/втулка 47	2
6	Большой шкив	1
7	Кольцо 16	1
8	Вал	1
9	Шатун	1
10	Подшипник 6202	2
11	Вал	1
12	Втулка	2
13	Шатун	1
14	Крышка	1
15	Болт М6х30	2
16	Шайба граверная 6	2
17	Ось	2
18	Шайба	4
19	Гайка	4
20	Кольцевая гайка	4
21	Ось	1
22	Подшипник 6204	2
23	Соединитель II	1
24	Стопорный винт М8*15	2
25	Передняя панель (кожух)	1
26	Трубка	1
27	Панель (кожух)	1
28	Гайка М8	4
29	Шайба граверная 8	4
30	Ручка	2
31	Верхняя панель (кожух)	1

№	Наименование	Кол.
32	Гайка 12	2
33	Шайба граверная 12	2
34	Втулка	2
35	Штифт	2
36	Кнопка А6*30	2

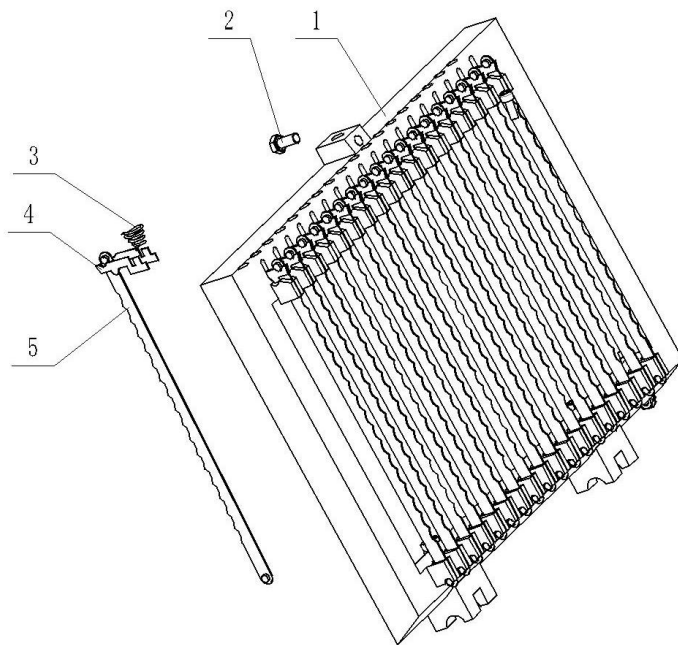


Рис. 4 – Ножи  
Деталировка:

№	Наименование	Кол.	Примечание
1	Рама	2	
2	Винт	2	
3	Натяжитель	36	Model 31 : 31 ; Model 44 : 44
4	Зажим, рычаг	72	Model 31 : 62 ; Model 44 : 88
5	Нож	36	Model 31 : 31 ; Model 44 : 44

## **Сведения о квалификации обслуживающего персонала**

К работе на данном оборудовании допускаются лица, прошедшие обучение по программе технического минимума и инструктаж по технике безопасности, изучившие настоящее руководство по эксплуатации и региональные правила безопасности, а также ознакомленные с принципом действия оборудования, его конструкцией и получившие навыки для обеспечения нормальной работы оборудования.

Руководство по эксплуатации предназначено для обслуживающего персонала и работников ремонтных предприятий в целях изучения конструкции оборудования, правил эксплуатации, технического обслуживания, условий монтажа, регулирования и обкатки.

Персонал, ответственный за эксплуатацию, обслуживание, контроль и сборку должен иметь соответствующую квалификацию. Если технический персонал не владеет необходимыми знаниями, он должен пройти обучение и инструктаж.

К эксплуатации и обслуживанию оборудования допускаются лица не моложе 18 лет, прошедшие обучение безопасным методам работы, изучившие руководство по эксплуатации, технические материалы и результаты анализа риска.

Пользователь должен знать:

- руководство по эксплуатации оборудования завода-изготовителя;
- устройство оборудования, технические характеристики, назначение механизмов и устройств безопасности;
- значение предельных нагрузок на узлы оборудования, отказ которых может повлечь за собой опасность;
- порядок действий, в случае возникновения аварийной ситуации;
- возможные неисправности оборудования и методы их устранения;
- соответствующие должностные инструкции;
- особенности эксплуатации оборудования и технологической оснастки;
- методы и средства контроля параметров технологического процесса;
- правила техники безопасности и промышленной санитарии;
- основные средства предупреждения и тушения пожаров на рабочем месте.

Персонал, обслуживающий оборудование, должен уметь:

- управлять работой всех основных узлов оборудования;
- осуществлять наладку и регулирование работы всех основных узлов оборудования, а также проверку и наладку их в зависимости от функционального назначения;
- предупреждать возникновение аварийных ситуаций при эксплуатации оборудования.

Запрещается осуществлять эксплуатацию и работы по техническому обслуживанию оборудования будучи усталым или нездоровым, а также в условиях заторможенности реакции, вызванной употреблением медикаментозных препаратов. Категорически запрещается работа в алкогольном или наркотическом опьянении.

Оператор несёт ответственность за безопасность окружающих, находящихся в зоне применения оборудования.

При эксплуатации оборудования сотрудник персонала должен иметь средства индивидуальной защиты.

Проведение всех видов инструктажа и результаты проверки знаний оператора регистрируются в журналах и карточках по установленной форме.

При нарушении оператором требований действующих норм, правил по охране труда, а также при изменении условий работы проводится внеплановый инструктаж.

На некоторых этапах работы может потребоваться помощь одного или нескольких помощников. В данных случаях такие лица должны быть соответствующим образом подготовлены и проинформированы.

### **Меры безопасности**

Оператор оборудования в производстве пищевой продукции должен быть 13 обеспечен средствами индивидуальной защиты в соответствии с действующими нормами выдачи специальной одежды, специальной обуви и других средств индивидуальной защиты (СИЗ). Выдаваемая специальная одежда, специальная обувь и другие СИЗ должны соответствовать характеру и условиям работы, обеспечивать безопасность труда, иметь сертификат соответствия. Оператор оборудования в пищевом производстве должен знать и соблюдать правила личной гигиены. Запрещается проводить работы на пищевом оборудовании без средств индивидуальной защиты Оператора.

1. Для защиты от риска поражения электрическим током не помещайте оборудование в воду или любую другую жидкость. Не мойте оборудование большим количеством воды.

2. Запрещено пользоваться оборудованием, когда у оператора мокрые руки (нет средств СИЗ), босые ноги (так же без средств СИЗ). Так как в случае поражения электрическим током, не защищенные мокрые руки, босые ноги способствуют прохождению тока через тело.

3. Отключайте от сети оборудование, когда не пользуетесь им. Выньте вилку из розетки перед техническим обслуживанием, разборкой и очисткой оборудования.

4. Всегда используйте оборудование только в полностью собранном виде с подносом, держателем и со всеми защитными приспособлениями. Не используйте оборудование, на котором не установлены защитные приспособления.

5. Избегайте контакта с движущимися частями.
6. Никогда не проталкивайте продукты руками.
7. Не используйте оборудование с поврежденным кабелем или вилкой.
8. Верните оборудование в ближайший авторизованный сервисный центр для проведения экспертизы и проведения всех возможных и необходимых электрических или механических настроек.
9. Использование запасных частей, не рекомендованных или не продаваемых производителем, может привести к пожару, поражению электрическим током или травме.
10. Не используйте оборудование на открытом воздухе.
11. Периодически проверяйте состояние кабеля, если он поврежден, он должен быть заменен квалифицированным персоналом.
12. Не погружайте оборудование в воду при чистке.
13. Оборудование нельзя мыть под струей воды.
14. Не используйте удлинительные кабели.
15. Не вынимайте вилку из розетки, потянув за кабель.
16. Не использовать оборудование без СИЗ.
17. Используйте оборудование вдали от источников тепла.
18. Не кладите руки рядом с деталями, находящимися в движении, даже при наличии защитных приспособлений.
19. или чистки, отключите оборудование от сети и убедитесь, что оборудование выключено, шнур питания выключен от розетки, Аварийный стоп находится в нажатом положении.
20. Производитель снимает с себя всякую ответственность в случае неправильного использования оборудования.

**Предупреждение!** Это устройство не предусмотрено для использования людьми (включая детей) с ограниченными физическими, сенсорными или умственными способностями, а также людьми, не имеющими опыта или знаний в использовании данного оборудования, эксплуатирующие предприятие несет ответственность за безопасность людей, и должен осуществлять над ними надзор или давать предварительные указания относительно использования устройства. Не допускать детей к оборудованию.

Оборудование и все его части должны быть очищены при помощи мягкой ткани, смоченной в стандартном нейтральном детергенте. Используйте мягкие тряпки для сушки.

Машина хлебoreзательная серии SH сконструирована и изготовлена в соответствии с действующими нормами и правилами, гарантирующими безопасную эксплуатацию, но некомпетентное использование может привести к возникновению ситуаций, представляющих угрозу для жизни и здоровья пользователей и третьих лиц, к повреждению оборудования и порче имущества.

Чтобы не допустить возникновения опасных ситуаций необходимо использовать оборудование только по назначению, соблюдать все указания безопасности, проводить проверку блокирующего микровыключателя (концевого выключателя) в процессе подготовки к работе и не реже одного раза в месяц.

При монтаже, подготовке к работе, эксплуатации, техническом обслуживании и ремонте, наряду с соблюдением требований безопасности, изложенных в настоящем руководстве, необходимо строго соблюдать региональные правила безопасности, правила безопасности, действующие на предприятиях мясоперерабатывающей промышленности, на предприятиях общественного питания, соблюдать правила безопасности при работе с электрическим оборудованием.

Значение сопротивления между заземляющим винтом и каждой доступной прикосновению металлической нетоковедущей частью оборудования, которая может оказаться под напряжением, не должно превышать 0,1 Ом. Сопротивление изоляции токоведущих частей относительно корпуса, а также между фазами в холодном состоянии, должно быть не менее 2 МОм, а для электродвигателя не менее 1 МОм.

### **ВНИМАНИЕ! ЗАПРЕЩАЕТСЯ ИСПОЛЬЗОВАНИЕ ОБОРУДОВАНИЯ БЕЗ ВИДИМОГО УСТРОЙСТВА МГНОВЕННОГО ОТКЛЮЧЕНИЯ ОТ СЕТИ (АВТОМАТИЧЕСКИЙ ВЫКЛЮЧАТЕЛЬ)**

15

Запрещается класть на поверхность оборудования любые предметы, находиться посторонним лицам вблизи работающего оборудования, осматривать механизмы включенного в сеть оборудования.

При обнаружении неисправности в работе оборудования необходимо отключить электропитание и до устранения неисправности не включать.

При возникновении пожара необходимо выполнять следующие требования пожарной безопасности:

- немедленно обесточить оборудование;
- вызвать пожарную службу;
- принять меры к тушению пожара.

**Категорически запрещается тушить электрооборудование, находящееся под напряжением, водой.**

При несчастном случае, вызванном поражением электрическим током, вызвать медицинскую помощь и оказать первую доврачебную медицинскую помощь пострадавшему.

## **Монтаж и подготовка к работе. Порядок установки.**

1. Снять упаковку с оборудования; разделить материалы по виду (пластик, дерево и др.) и оставить на хранении в специально отведённых для этого местах, доступ к которым разрешён только уполномоченному персоналу, в ожидании окончательной утилизации. Утилизация отходов выполняется согласно законам и нормам, касающимся охраны окружающей среды, которые изложены в действующем законодательстве. Произвести контроль целостности оборудования; в случае возникновения сомнений обратиться к производителю.

2. Оборудование поставляется в собранном виде. При получении оборудования необходимо проверить комплектность, удалить консервационную смазку и очистить от пыли и грязи. В случае обнаружения некомплектности или ненадлежащего качества оборудования, получатель обязан вызвать представителя предприятия-изготовителя, оформить акт-рекламацию.

3. Установить подающий лоток на оборудование через специальные силиконовые шайбы-демпферы, идущие в комплекте.

4. Перед выпуском с завода оборудование проходит процедуру пробного запуска и отгружается после проведения регулировки. При транспортировке может произойти ослабление крепления деталей, повреждение электроприборов и др., поэтому после вскрытия упаковки необходимо провести полную проверку подвижных частей и электропроводов, чтобы избежать нежелательных последствий при запуске оборудования.

5. При наличии транспортировочных колес/роликов/поддонов – произвести демонтаж.

6. Подготовить место для установки оборудования. Установите оборудование на ровную поверхность, чтобы обеспечить устойчивость оборудования в процессе эксплуатации.

7. Установить оборудование на место эксплуатации.

8. При установке оборудования должны быть соблюдены условия, обеспечивающие проведение санитарного контроля за производственными процессами, за качеством сырья и готовой продукции, а также обеспечивающие возможность мойки, уборки, дезинфекции оборудования и помещения.

9. Поверхность пола вокруг оборудования должна быть не скользкой.

10. Убедитесь в том, что оборудование устойчиво в предусматриваемых рабочих условиях, обеспечивая использование без опасности их опрокидывания, падения или неожиданного перемещения.

11. Проверить натяжение ремней, цепей, крепление подвижных деталей при необходимости провести регулировку.

12. Проверить смазку, удалить консервационную смазку и заложить смазку Литол 24МЛи 4/12-3 ГОСТ1150-87.



13. Подключение электрооборудования произвести в соответствии со схемой.

14. Оборудование должен быть заземлен согласно «Правил устройства электроустановок» (ПУЭ), «Правил техники безопасности при эксплуатации электроустановок потребителей» (ПТБ), «Правил технической эксплуатации электроустановок потребителей» (ПТЭ). Внутри провода электропитания находится желто-зеленый двухцветный провод заземления, этот провод, во избежание аварии и поражения током, необходимо присоединить к надежному заземлению, соединить заземление с внешним контуром заземления помещения. Заземление осуществляется электропроводом, проложенным в трубах и сечением для меди не менее 2,5 мм<sup>2</sup>, для алюминия 4 мм<sup>2</sup>.

15. Произвести подключение заземления к винту заземления (при наличии) на изделии и блоке управления с помощью гибкого медного оголенного провода сечением не менее 10 мм<sup>2</sup> по ГОСТ Р МЭК 60204-1-07.

16. Прокладку проводов от оборудования до электросети следует проводить в трубах. Также следует установить устройство автоматической защиты с видимым устройством мгновенного отключения от сети, устройство защитного отключения приобретается и устанавливается потребителем самостоятельно.

17. Первоначальное включение оборудования должно производиться после проверки и, при необходимости, после подтяжки всех резьбовых соединений.

18. Включите оборудование, проверьте, что ножи движутся плавно, без заеданий. При появлении скрежета или других посторонних звуков убедиться, что в приемном лотке нет посторонних предметов и оборудование собрана правильно. В случае отсутствия видимых причин получатель обязан вызвать представителя предприятия-изготовителя, оформить акт-рекламацию.

17

### **Правильное использование**

1. Убедитесь в надежности заземления.

2. Проведите осмотр подающего, выпускающего лотков и ножей. Если внутри них были обнаружены посторонние предметы, удалите их, чтобы в процессе работы не повредить ножи и оборудования в целом.

3. Проверить питающий кабель на повреждения.

4. Проверить функционирование выключателя питания и блокировочных микровыключателей.

5. Обратите внимание на то, что при работе оборудования посторонний звук должен отсутствовать.

6. После того, как вы убедились, что все в порядке, можно загружать хлеб.

7. По окончании работы своевременно очистите оборудование.

8. Проверку, осмотр рабочего механизма, устранение неисправностей, санитарную обработку следует производить только при выключенном двигателе и

после полной его остановки и последующего полного отключения оборудования от сети автоматическим выключателем.

**Во время работы запрещается:**

- 1. Производить чистку, смазку, регулировку, ремонт хлеборезки;**
- 2. Помещать хлеб в приемное устройство/убирать нарезанные ломти.**

**Перед этим необходимо отключить оборудование!**

- 3. Открывать корпус;**
- 4. Совать руки и другие предметы в ножи.**

Несоблюдение правил, изложенных в настоящем РЭ, приводит к нарушению работы оборудования, преждевременному износу и отказам в работе.

### **Требования к помещению и электропитанию**

В месте, где оборудование хранится и/или эксплуатируется должно соответствовать действующим нормам законодательства и находится в защищённом от ударов, повреждений, порчи и неблагоприятных атмосферных явлений, местах. Доступ к оборудованию должен соответствовать размерам и характеристикам, необходимым для обеспечения к нему свободного доступа, не подвергая рискам нанесения травм/повреждений персоналу и самому оборудованию. Настил пола, несущие конструкции и стены должны соответствовать характеристикам, указанным в действующем законодательстве, учитывая общую нагрузку и соответствующие коэффициенты безопасности; необходимо предоставить свободный доступ к окружающим структурам для облегчения ухода за ними и поведения дезинфекции. Пол должен быть ровным, без наклона, компактный, без выбоин и шероховатостей.

18

Поверхность пола должна быть ровной и не скользкой.

Электрическая проводка и система защиты должны соответствовать действующим законодательным нормам; быть установленными, и как предусмотрено законом, проконтролированы уполномоченным техническим персоналом, прошедшим профессиональную подготовку и имеющим право выдавать сертификаты соответствия.

На верхнем щитке питания должны быть предвидены защитные механизмы против перегрузки напряжения, замыканий и неисправностей фаза-фаза, фаза-ноль, (если необходимо), фаза-земля.

Помещение, где устанавливается оборудование, должно быть оборудовано внешним контуром заземления, иметь подвод однофазного переменного тока напряжением 220В, частотой 50Гц с рабочей нейтралью и провод заземления, соединенным с общим контуром заземления помещения (1NPE ~50Гц 220В, 50Гц – один провод фазы плюс рабочая нейтраль, плюс защитный провод заземления), рассчитанным на максимальную нагрузку (мощность) оборудования.

### **Перед вводом в эксплуатацию проверить:**

1. Уровни звуковой мощности, работающей оборудования, не превышают значений, установленных ГОСТ 12.1.003-76.
2. Логарифмический уровень среднеквадратичных значений колебательной скорости не превышает значений, установленных ГОСТ 12.1.012-78.
3. Качество электрической энергии, подводимой к оборудованию, должно соответствовать нормам ГОСТ 21144-2013.
4. Условия эксплуатации оборудования должны соответствовать климатическому исполнению УХЛ 4.2. ГОСТ 15150-69.

### **Порядок работы**

Перед включением необходимо провести внешний осмотр оборудования, обратив внимание на следующее:

- в оборудование и ножах не должно быть посторонних предметов и засохшего теста;
- электрический кабель не должен иметь повреждений;
- заземление должно быть надежно подсоединено.

#### **ВНИМАНИЕ!**

**ЗАПРЕЩАЕТСЯ ИСПОЛЬЗОВАНИЕ ОБОРУДОВАНИЯ БЕЗ ВИДИМОГО  
УСТРОЙСТВА МГНОВЕННОГО ОТКЛЮЧЕНИЯ ОТ СЕТИ  
(АВТОМАТИЧЕСКИЙ ВЫКЛЮЧАТЕЛЬ)**

19

**Примечание – внешний автоматический выключатель не входит в комплект поставки и устанавливается потребителем.**

Запрещается класть на поверхность оборудования любые предметы, находиться посторонним лицам вблизи работающей оборудования, осматривать механизмы включенного в сеть оборудования.

**ВНИМАНИЕ!** Запрещено осуществлять обслуживание/эксплуатацию оборудования персоналом, несоответствующим требованиям для работы с оборудованием, изложенным в этом руководстве.

Соблюдая действующие нормы законодательства по безопасности, работодатель должен предусмотреть необходимую подготовку персонала, его инструктаж, организовать практические занятия по эксплуатации оборудования и принять необходимые меры для максимального уменьшения и устранения возникновения остаточных рисков, связанных с эксплуатацией оборудования.

Производитель снимает с себя всяческую ответственность за нанесение вреда/повреждений людям, животным и вещам вследствие несоблюдения изложенных в этом руководстве рекомендаций.

После того, как вы убедились, что все в порядке, следуя пункту данного руководства «Правильное использование» можно приступить к работе.

1. Убедитесь в том, что электропитание отключено. Нажата кнопка “Стоп”, или

“Аварийный стоп”. Вилка выключена из сети.

2. Приемное устройство и ножи протереть влажной тряпкой, смоченной горячей водой с 10% раствором пищевой соды, ополоснуть теплой водой, протереть насухо и покрыть растительным маслом (подсолнечным, оливковым и т.д.).
3. Отрегулировать механизмы на необходимые размеры кусков хлеба.
4. Проверить надежность крепления всех узлов.
5. Загрузить хлебный батон в приемное устройство.
6. Подключить хлеборезку в сеть и нажать кнопку “Пуск”. Сразу начнется процесс нарезания хлеба.
7. После окончания резки, нажать кнопку “Стоп”.
8. Нарезанные ломти хлеба убрать с платформы.
9. Перед работой и после ее завершения постоянно проводите гигиеническую чистку, а также следите за тем, чтобы соответствующие детали обрабатывались смазкой.

### **Внимание!**

- Не прикасайтесь к ножам во время работы оборудования.
- Для очистки ножей остановите оборудование, отключите от источника электроэнергии.

• Наиболее часто встречающиеся случаи возникновения опасности во время работы изделия: ослабление соединений, работа при открытых предохранительных ограждениях, попадание инородных твердых предметов в пределах действия ножей оборудования, чистка и ремонт во время работы оборудования.

• Предусмотрите надежную затяжку всех резьбовых соединений и регулярно контролируйте их надежность.

• Оператор, осуществляющий загрузку хлебного батона, должен не допускать попадания инородных твердых предметов вместе с хлебом.

• Следует немедленно остановить оборудование при появлении электрического напряжения на металлоконструкции, при перерывах в подачи электроэнергии, при появлении стука, шума и сильной вибрации.

**ВНИМАНИЕ!**

**ЗАПРЕЩАЕТСЯ ИСПОЛЬЗОВАНИЕ ОБОРУДОВАНИЯ БЕЗ ВИДИМОГО УСТРОЙСТВА МГНОВЕННОГО ОТКЛЮЧЕНИЯ ОТ СЕТИ (АВТОМАТИЧЕСКИЙ ВЫКЛЮЧАТЕЛЬ)**

### **Наладка**

При наладке хлеборезки и в процессе работы, проверку и осмотр оборудования и ножей, а также чистку производить только при выключенном двигателе и после полной его остановки.

При наладке необходимо:

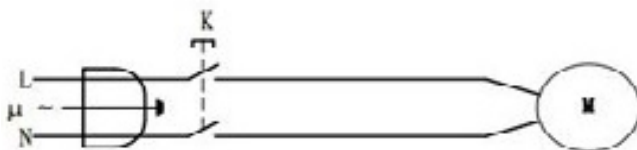
- Убедится в том, что электропитание отключено.
- Проверить наличие смазки в приводе и при необходимости добавить.
- Проверить наличие смазки в подшипниках и при необходимости смазать.
- Проверить натяжение ременной передач и, при необходимости натянуть.



21

- Проверить надежность заземления, отсутствие оголенных проводов.
- Произвести чистку и мойку в соответствии с разделом данного руководства «Техническое обслуживание».
- Подключить электропитание.
- Проверить легкость перемещения ограничителей и при необходимости отрегулировать крепление и смазать.
- Включить оборудование.
- При появлении чрезмерного шума или вибрации, немедленно выключите оборудование и произведите ремонт в соответствии с пунктом данного руководства.
- Отключить от электропитания.

## Схема электрическая



К- Выкл/Вкл  
М- Электродвигатель

Инструкции по подключению/отключению электрических кабелей к клеммной коробке двигателя отсутствуют, так как предполагается, что работы по подключению/отключению будут выполняться опытным техником электромехаником, который уже обладает необходимыми знаниями для корректного выполнения работ. Все клеммы чётко обозначены в клеммной коробке. 22

## Техническое обслуживание

**ВНИМАНИЕ: РАБОТЫ ПО ОБСЛУЖИВАНИЮ, РЕМОНТУ И САНИТАРНОЙ ОБРАБОТКЕ ДОЛЖНЫ ПРОВОДИТЬСЯ ПРИ ПОЛНОСТЬЮ ОТКЛЮЧЕННОМ ЭЛЕКТРОПИТАНИИ, ПУТЕМ ПЕРЕВОДА ВВОДНОГО ВЫКЛЮЧАТЕЛЯ В ПОЛОЖЕНИЕ «0» И ОТСОЕДИНЕНИЕМ ВИЛКИ ОТ РОЗЕТКИ, С ВЕШЕВАНИЕМ ТАБЛИЧКИ: «НЕ ВКЛЮЧАТЬ – РАБОТАЮТ ЛЮДИ!»**

Принятая система технического обслуживания оборудования направлена на поддержание ее в постоянной готовности, обеспечение бесперебойной ее эксплуатации, восстановление работоспособности.

- Администрации предприятия, эксплуатирующего оборудование, необходимо:
- осуществлять контроль за эксплуатацией и техническим обслуживанием оборудования;
  - организовать учет технического состояния;

- осуществлять контроль за соблюдением санитарно-технических требований.

Техническое обслуживание производится строго по графику ППР во время плановой остановки оборудования. Оно планируется в промежутках между всеми текущими ремонтами и проводится независимо от состояния оборудования.

В случае отсутствия другой информации, каждое вмешательство в механизм оборудования, о котором речь идёт в этом руководстве, считается техническим обслуживанием; любое другое вмешательство в механизм оборудования считается внеочередными/чрезвычайными ремонтными работами в случае возникновения сомнений обращаться на предприятие ООО «Агроресурс».

Привод должен иметь достаточную смазку, заложенную на заводе перед отправкой.

#### **Ежесменное обслуживание:**

- до начала и после работы проводить внешний осмотр, обтирку, чистку оборудования от остатков продукта, грязи и пыли, для сохранения покрытия запрещается производить чистку металлическими предметами.

- в начале каждого рабочего дня или смены убедиться в эффективности защитных механизмов и систем безопасности.

Мойку оборудования нужно производить в конце каждой смены в следующей последовательности.

1. Отключить оборудования от электросети.

2. Удалить остатки продукта.

3. Произвести, при необходимости, неполную разборку оборудования.

4. Ополоснуть теплой (40-45°C) водой рабочие поверхности и снятые детали для удаления остатков продукта. Обезжирить их теплым (45-50°C) щелочным раствором. Вновь ополоснуть их теплой (40-45°C) водой до полного удаления остатков моющего раствора. Обработать поверхности оборудования и снятые детали раствором дезинфектанта с помощью щеток. Ополоснуть водопроводной водой до полного удаления запаха дезинфектанта. По окончании мойки и дезинфекции оборудование и снятые детали вытереть насухо. Дезинфекцию деталей можно провести также, помещая детали в горячую (90 - 95°C) воду на 10-15 минут.

Рекомендуемые моющие и дезинфицирующие растворы.

Моющие растворы:

раствор ТМС «Триас-А» (ТУ38-4071-75) - 0,3-0,5 %

раствор ТМС «Дезмол» (МРТУ 18/225-68) - 1,8-2,3 %

раствор ТМС «Фарфорин» (ТУ6-15-860-74) - 0,3-0,5 %

раствор кальцинированной соды - 1,0-1,5 %.

Дезинфицирующие растворы:

раствор хлорной извести - 150-200 мг/л

хлорамин - 150-200 мг/л

гипохлорид натрия - 150-200 мг/л

гипохлорид калия - 150-200 мг/л

Примечание – в случае простоя оборудования снятые детали хранятся разложенными на чистой ткани и накрытыми салфеткой. Перед загрузкой оборудования необходимо произвести повторную дезинфекцию оборудования и снятых деталей.

- внешний осмотр заземления и кабеля питания на отсутствие повреждений.
- в целях обеспечения нормальной работы проверяйте степень натяжения приводного ремня/цепи.

### **Заточка режущего ножа.**

Заточку ножа осуществлять только после его снятия с оборудования. По окончании заточки нож установить таким образом, чтобы его режущая кромка была на расстоянии не менее 1 мм от торцевой кромки корзины для хлеба.

### **Техническое обслуживание один раз в месяц:**

- обязательно прислушайтесь к производимому оборудованием звуку. Если вы слышите шум, добавьте смазки в привод;
- проверять затяжку болтовых соединений креплений;
- проверять крепление проводов в клеммных соединениях, очистить электроэлементы от пыли;
- проверка функционирования, выключателя питания, блокировочных 24 микровыключателей;
- проверить состояние резинотехнических изделий, имеющихся в оборудовании.
- зачистить до блеска места под болты заземления и покрыть их смазкой «ЦИАТИМ-201» ГОСТ 6267-74.

### **Техническое обслуживание один раз в три месяца:**

- работы, выполняемые один раз в месяц, с более детальной проверкой соединений и деталей оборудования;
- проводите проверку частей передачи каждые три месяца, это поможет избежать более серьезных неисправностей (для этого снимите верхнюю крышку корпуса);
- произвести техническое обслуживание электрооборудования.

### **Техническое обслуживание один раз в 6 месяцев:**

- работы, выполняемые один раз в месяц, с более детальной проверкой соединений и деталей оборудования;
- заменить смазку подшипников.

### **Смазка.**

Все оси установлены во втулки, не требующие смазки. Шарикоподшипники главного вала/вала с ножом/ следует смазывать, добавляя через каждые два месяца немного консистентной смазки.



Цепь с двумя храповиками ежемесячно смазывать десятью каплями смазочного масла. Коническую зубчатую пару ежемесячно смазывать консистентной смазкой. Ежегодно смазывать подшипники эл. двигателя консистентной смазкой.

#### **Техническое обслуживание электрооборудования:**

- проверить затяжку проводов;
- проверить состояние контактов автоматического выключателя, блока управления, пускателя, блокировочного микровыключателя;
- произвести визуальную проверку состояния электрооборудования;
- произвести техническое обслуживание электродвигателя, которое требуется проводить в соответствии с общими рекомендациями по обслуживанию электродвигателей;
- раз в месяц проводится проверка надежности крепления заземления оборудования.

Если уделять техническому обслуживанию достаточно внимания и не пропускать плановые ТО, оборудование будет служить долго и без поломок.

За отказы оборудования, обусловленные его неправильным техническим обслуживанием, предприятие-изготовитель ответственности не несет!

#### **Порядок осмотра и проверки готовности оборудования к использованию:**

- Убедиться в том, что электропитание отключено.
- Проверить наличие смазки в приводе и при необходимости смазать.
- Проверить надежность заземления, отсутствие оголенных проводов.
- Проверить натяжение цепей/ремней, при необходимости отрегулировать.
- Все рабочие органы и другие детали, контактирующие с перерабатываемым сырьем, промыть горячей водой с 10% раствором пищевой соды, ополоснуть теплой водой, протереть насухо и покрыть растительным маслом (подсолнечным, оливковым и т.д.).

25

#### **В ходе эксплуатации оборудования должны проводиться следующие виды ремонта:**

- текущий ремонт – для замены вышедших из строя отдельных деталей и узлов или комплектующих изделий, подверженных естественному износу;
- капитальный ремонт – для полного восстановления технических характеристик и ресурса путем замены или ремонта изношенных деталей и узлов, в том числе корпусных, комплектующих изделий с последующими испытаниями под номинальной нагрузкой.

Планирование и проведение ремонтных работ осуществляет предприятие, эксплуатирующее оборудование.

**ЗАПРЕЩАЕТСЯ ЧИСТИТЬ ОБОРУДОВАНИЕУ МЕТАЛЛИЧЕСКИМИ И ОСТРЫМИ ПРЕДМЕТАМИ!**

**ЗАПРЕЩАЕТСЯ МЫТЬ ОБОРУДОВАНИЕУ СТРУЕЙ ВОДЫ!**

## Критерии предельных состояний

Критерии предельных состояний оборудования, при наличии которых потребителем должно быть принято решение о нецелесообразности или недопустимости дальнейшей эксплуатации или невозможности, или нецелесообразности восстановления до работоспособного состояния:

- отказ одной или нескольких составных частей, восстановление или замена которых невозможна на месте эксплуатации (должны выполняться на предприятии изготовителе);

- предельные состояния составных частей оборудования, которые приводят к прекращению (полному или частичному) функционированию оборудования или выходу ее показателей качества за установленные нормы;

- повышение установленного уровня текущих (суммарных) затрат на техническое обслуживание и ремонт и другие признаки, определяющие экономическую целесообразность дальнейшей эксплуатации.

Ток утечки при нормальной эксплуатации не должен превышать 3,5 мА. В противном случае необходимо проверить электрический монтаж, устранить неисправность, повторно замерить токи утечки, убедиться в исправности изделия, после чего оборудование заземлить.

Неисправности, внешние проявления и дополнительные признаки	Вероятная причина	Метод устранения
После нажатия кнопки запуска оборудование не работает	Вилка не вставлена должным образом	Включить
	Отсутствует питание	Проверить предохранитель и устройство защитного отключения. Данный вид работ должен проводиться профессиональным работником
	Результат перегрузки	Остановить оборудование, удалить излишки хлеба.
При запуске оборудование, электродвигатель не запускается, слышен гул, через	Обрыв фазы цепи питания обмотки электродвигателя	Проверить цепи питания электродвигателя, устранить обрыв
	Перегрузка электродвигателя	Выяснить и устранить причину. Заменить шестерни

несколько секунд отключается автоматический выключатель	из-за заклинивания в механической части оборудование	
	Открыта решетка, включилась блокировка	Закрыть крышку
	В рабочую полость загружено избыточное количество продукта	Не допускать загрузки больше допустимого коэффициента заполнения
При работе ножей издается посторонний шум	Произошло ослабление нейлоновой втулки	Откройте крышку корпуса, проверьте изношена ли нейлоновая втулка, замените нейлоновую втулку
Понижилась скорость работы ножей	Ослаблен ремень электродвигателя	Затянуть ремень
Некачественная нарезка хлеба	Затупились ножи	Заточка ножей или смена ножей

### **Критические отказы. Действия персонала при появлении инцидента.**

Отказ блокировочного выключателя – не произойдет остановка привода рабочего органа.

Действия персонала – повернуть переключатель в положение Стоп, нажать Аварийный стоп, отключить оборудования от электричества, отсоединить вилку от розетки.

Ошибочные действия персонала, которые могут вызвать отказ оборудования:

- включение оборудование без предварительной очистки от инородных предметов;
- обслуживание, ремонт и санитарная обработка оборудования при включенном электропитании;
- чистка оборудования металлическими и острыми предметами;
- мойка оборудования струей воды.

**Действия персонала при появлении каких-либо признаков ненормальной работы оборудования:**

Нажать кнопку Аварийный стоп, с последующим полным отключением электропитания путем отсоединения вилки от розетки.

### Параметры шума и вибрации

Уровень шума, создаваемый оборудованием на рабочем месте в производственном помещении, не превышает 80 дБ по ГОСТ 12.1.003-83 и СН 2.2.4/2.1.8.562-96.

Уровень виброускорения, создаваемый оборудованием на рабочем месте в производственном помещении, не превышает 100 дБ (виброскорость не превышает 92 дБ) по ГОСТ 12.1.012-90 и СН 2.2.4/2.1.8.566-96.

Предельно допустимый уровень напряженности электрического поля, создаваемый оборудованием на рабочем месте в производственном помещении, не превышает 5 кВ/м согласно ГОСТ 12.1.002-84 и СанПин 2.2.4.1191-03 «Санитарные нормы и правила выполнения работ в условиях воздействия электрических полей промышленной частоты (50 Гц)».

### Консервация

Консервация оборудования допускается с использованием штатной упаковки, либо должна производиться в соответствии с ГОСТ 9.014-78 по варианту защиты ВЗ-1 с применением упаковочных средств УМ-1, внутренней упаковки ВУ-1. Консервация должна обеспечивать сохранность оборудования при транспортировке и в течение гарантийного срока. По истечении гарантийного срока потребитель должен произвести переконсервацию оборудования.

Наименование детали	Наименование смазочных материалов и № стандарта для эксплуатации		Количество точек смазки	Способ нанесения смазочных материалов	Периодичность проверки и замены смазки
	При температуре до +50°C	Для длительного хранения			
Рабочие органы	Жир животный несоленый	Смазка ПВК ГОСТ 19537-83	По всей поверхности	Вручную	Ежедневно
Шестерни редуктора	Литол 24МЛи 4/12-3 ГОСТ1150-87	Литол 24МЛи 4/12-3 ГОСТ1150-87	То же	Вручную	Проверка два раза в год

Подшипники	Смазка АМС-3 ГОСТ 2712-75	Смазка АМС-3 ГОСТ 2712-75	То же	Вручную	Проверка два раза в год
Подшипники электродвигателя	Смазка АМС-3 ГОСТ 2712-75	Смазка АМС-3 ГОСТ 2712-75	То же	Вручную	Раз в год

### Транспортировка и хранение

• Данное оборудование можно транспортировать любым видом транспорта в соответствии с предупредительными надписями на таре, а также с правилами, действующими на конкретном виде транспорта.

• При погрузке и транспортировании оборудование нельзя кантовать и подвергать ударам.

• Перемещать транспортную тару по наклонной поверхности, соблюдая требования «ВЕРХ» под углом не более 15%.

• Транспортировка оборудования железнодорожным и автомобильным транспортом должна производиться по группе условий хранения 8 ГОСТ 15150-69 в крытых транспортных средствах.

• После транспортировки оборудование должна быть работоспособной и не иметь повреждений.

• Оборудование должна храниться в транспортной упаковке в складских помещениях, обеспечивающих защиту от воздействия атмосферных осадков и механических повреждений. Условия хранения упакованного оборудования должны соответствовать группе Л по ГОСТ 15150-69.

• Хранение оборудования в транспортной упаковке должно обеспечивать его сохранность в течении гарантийного срока.

• Хранение на открытых площадках не допускается. Срок хранения с момента изготовления без переконсервации — 12 месяцев.

### Утилизация

В случае утилизации оборудования необходимо разделить все части по виду материала и утилизировать в соответствии с нормами действующего законодательства.

Удалите смазочную жидкость из корпуса; смазочная жидкость должна быть утилизирована отдельно, согласно действующему законодательству по охране окружающей среды.

Необходимо обратиться в компанию, занимающуюся утилизацией производственного оборудования согласно действующему законодательству.

## **Назначенный срок хранения. Назначенный (установленный) срок службы.**

**Назначенный срок хранения оборудования не более 24 месяцев** со дня изготовления при соблюдении условий хранения. При превышении назначенного срока хранения требуется произвести распаковывание оборудования для оценки технического состояния (производится либо изготовителем – при хранении на заводе-изготовителе, либо организацией, владеющей данным оборудованием). После проведения оценки технического состояния составляется акт и принимается решение о направлении в ремонт или вводе в эксплуатацию, о списании, либо установке нового назначенного срока хранения равного предыдущему.

Назначенный (установленный) срок службы. Предотвращение использования не по назначению.

**Установленный (назначенный) срок службы 24 месяца** со дня продажи эксплуатирующему предприятию (индивидуальному предпринимателю, пользователю).

По истечении назначенного срока службы оборудование необходимо вывести из эксплуатации для проведения анализа технического состояния. После чего принимается решение о ремонте, списании, либо установлении нового назначенного срока службы.

Анализ технического состояния оборудования и принятие решения о ремонте, списании, установлении нового назначенного срока службы принимает организация, эксплуатирующая оборудование.

Для предотвращения использования не по назначению должна быть установлена краткая инструкция по использованию с указанием предназначенных для переработки продуктов и режимов работы. Она должна устанавливаться (подвешивается) в удобочитаемом месте в непосредственной близости с оборудованием.

## **Ремонт**

Ремонт оборудования должен осуществляться специалистами, изучившими настоящее руководство по эксплуатации, региональные правила безопасности, производственную инструкцию по технике безопасности, прошедшие обучение правилам безопасности на рабочем месте и имеющим допуск к проведению данных работ или специалистами сервисных центров, с использованием запасных частей, выпущенных предприятием-изготовителем.

Изменение конструкции, оборудование- Машина хлебрезательная серии SH запрещено.

## Маркировка

Табличка должна содержать:

- Товарный знак и наименование предприятия изготовителя.
- Единый знак обращения продукции на рынке.
- Условное обозначение.
- Заводской порядковый номер изделия.
- Год и месяц выпуска.
- Номинальные параметры питающей сети.
- Основные технические параметры.

Маркировка транспортной тары должна содержать манипуляционные знаки 1, 3, 11, 12 по ГОСТ 14192: ХРУПКОЕ ОСТОРОЖНО, БЕРЕЧЬ ОТ ВЛАГИ, ВЕРХ соответственно.

## Гарантии поставщика

Вы приобрели изделие производственно-технического назначения, подлежащее обязательному техническому обслуживанию, которое может быть использовано только по прямому назначению, и которое не подпадает под действие Закона о защите прав потребителей. Заказчик обязан обеспечить техническое обслуживание оборудования обученным и квалифицированным техническим персоналом.

Завод гарантирует нормальную работу изделия в течение 6 месяцев с момента его продажи при условии соблюдения потребителем правил эксплуатации и ухода, предусмотренных настоящим руководством.

При обнаружении производственных дефектов изделия следует обратиться в мастерскую гарантийного ремонта, а в случае ее отсутствия – в компанию, продавшую изделие.

При отсутствии на гарантийных талонах даты продажи, заверенной печатью продавца, срок гарантии исчисляется с даты выпуска изделия. Утеря гарантийного талона лишает права на гарантийный ремонт.

### Условия гарантии.

Гарантийный ремонт изделия производится в течение гарантийного срока (6 месяцев) при наличии гарантийного талона, технического паспорта, кассового, товарного чека или товарной накладной.

Срок службы (эксплуатации) Машина хлеборезательная серии SH Foodatlas Eco – 10 лет при условии соблюдения требований руководства по эксплуатации.

Гарантийный ремонт выполняется при условиях эксплуатации изделия в соответствии с требованиями руководства по эксплуатации производителя и распространяется на неисправности изделия, возникшие при его изготовлении или в результате скрытых дефектов деталей. Транспортирование и хранение изделия производить в транспортной таре производителя.

Гарантийный ремонт производится в компании "Агроресурс" в течение 20 рабочих дней при наличии запасных частей на каждую единицу изделия, при отсутствии каких-либо дополнительных договорённостей. При отсутствии необходимых запасных частей срок проведения ремонта продлевается до поступления запасных частей на склад. Срок гарантии на замененные запасные части не превышает срока гарантии на всё изделие. Выезд механика Сервисного Центра к покупателю осуществляется только по предварительной заявке Заказчика и за отдельную плату.

Гарантия продлевается на срок нахождения изделия в ремонте.

Выявленные неисправности, подлежащие устранению в течение гарантийного ремонта, а также сроки проведения гарантийного ремонта не являются основанием для выставления покупателем финансовых претензий Поставщику. С Поставщика не может быть востребовано возмещение прямого или косвенного ущерба, который мог явиться следствием аварии поставленного изделия.

В случае выявления дефекта изделия Заказчик должен письменно поставить в известность Поставщика. Работы, следующие из гарантийных обязательств, выполняются Поставщиком после того, как Заказчик доставляет ему изделие для ремонта или замены. Расходы по транспортировке до склада Поставщика, демонтажу и монтажу изделия, подлежащего гарантийному ремонту, несет Заказчик

Настоящая гарантия не распространяется на:

- периодическое обслуживание, наладку и настройку;
- ремонт или замену частей в связи с их износом;
- любые изменения с целью усовершенствования и расширения обычной сферы применения изделия, указанной в руководстве по эксплуатации;
- неисправности, вызванные неправильной эксплуатацией, использованием изделия не по назначению или не в соответствии с руководством по эксплуатации, недостаточной или несвоевременной смазкой и чисткой изделия, не высокой квалификацией обслуживающего персонала или не корректным технологическим процессом, механическими повреждениями при не правильной транспортировке, попаданием внутрь изделия или в механизмы посторонних предметов, несчастным случаем, стихийным бедствием, воздействием животных грызунов, насекомых, колебаниями напряжения и частоты в электрической сети;
- неисправности, вызванные вмешательством или ремонтом лицами, не имеющими сертификата на оказание таких услуг или имеющими недостаточную квалификацию;
- неисправности, вызванные использованием нестандартных или некачественных расходных материалов и запчастей;
- неисправности, связанные с эксплуатацией изделия в области температур, влажности, вентиляции и вибрации, не рекомендованных для данного изделия;



- неисправности, связанные с несоответствием характеристик электропитания оборудования и эксплуатации, а также с отсутствием или неправильным подключением устройств электрозащиты изделия.

**ВНИМАНИЕ!** ПРИ ПОКУПКЕ ИЗДЕЛИЯ УБЕДИТЕСЬ В ЕГО РАБОТОСПОСОБНОСТИ, ПРОВЕРЬТЕ КОМПЛЕКТНОСТЬ И ВНЕШНИЙ ВИД.

### **Утилизация**

После прекращения эксплуатации оборудования, по истечении установленного срока службы, организации, осуществляющей эксплуатацию, необходимо передать его лицу, ответственному за утилизацию.

Утилизацию оборудования производить по общим правилам переработки вторичного сырья.

### **Комплект поставки**

Машина хлеборезательная серии SH Foodatlas Eco – 1 шт.

ЗИП – 1 комплект.

Паспорт, руководство эксплуатации – 1 шт.

### **Потребителю!!!**

**Для повышения качества и совершенствования оборудования, наша компания будет стремиться своевременно применять новые комплектующие, технологии и материалы, при этом мы не будем отдельно извещать потребителей об этом, за что приносим свои извинения. Наша компания оставляет за собой право изменять конструкцию и паспорт в соответствии с вышеописанными изменениями.**

**АКТ**  
**пуска оборудования в эксплуатацию**

Настоящий акт составлен в  
городе \_\_\_\_\_

дата \_\_\_\_\_

владельцем Машина хлеборезательная серии SH -  
\_\_\_\_\_

\_\_\_\_\_ (должность, Ф.И.О. владельца)

Заводской номер  
оборудования \_\_\_\_\_

В том, что Машина хлеборезательная серии SH -  
\_\_\_\_\_

дата выпуска \_\_\_\_\_

пущен в эксплуатацию \_\_\_\_\_

в \_\_\_\_\_

(наименование, почтовый адрес эксплуатирующего предприятия)

Механиком \_\_\_\_\_

(Ф.И.О. механика, наименование монтажной организации, печать или штамп)

и передано на обслуживание механику \_\_\_\_\_

\_\_\_\_\_ (Ф.И.О. механика)

\_\_\_\_\_ (почтовый адрес организации, осуществляющей ТО и ремонт, печать или штамп)

**УЧЕТ**  
**выполнения тех. обслуживания и текущего ремонта**

Дата	Наименование предприятия выполнившее ТО, ТР	Вид технического обслуживания	Краткое содержание выполненных работ	Должность, фамилия и подпись	
				выполнившего работу	проверившего работу

**АКТ-РЕКЛАМАЦИЯ**

Настоящий акт составлен \_\_\_\_\_

(дата, город)

Владельцем Машина хлеборезательная серии SH -

\_\_\_\_\_

\_\_\_\_\_

(должность, Ф.И.О. владельца)

Представителем завода или незаинтересованной стороны \_\_\_\_\_

\_\_\_\_\_

Независимый представитель \_\_\_\_\_

Наименование оборудования, марка, тип Машина хлеборезательная серии SH -

\_\_\_\_\_

\_\_\_\_\_

Предприятие-поставщик \_\_\_\_\_

Заводской номер \_\_\_\_\_

Дата выпуска \_\_\_\_\_

Дата пуска в эксплуатацию \_\_\_\_\_

Эксплуатирующее предприятие \_\_\_\_\_

И его почтовый адрес \_\_\_\_\_

Комплектность оборудования (да, нет)

\_\_\_\_\_

Что отсутствует \_\_\_\_\_

Данные об отказе

оборудования \_\_\_\_\_

Дата отказа \_\_\_\_\_

Внешние проявления отказа \_\_\_\_\_

Предполагаемые причины отказа \_\_\_\_\_

---



---



---



---

<b>Условия эксплуатации в момент отказа</b> (нужное подчеркнуть)	1 Нормальные 2 Не соответствующие нормам
<b>Условия выявления</b> (нужное подчеркнуть)	1 При монтаже 2 При включении 3 При эксплуатации 4 При ТО и Р 5 При хранении 6 При транспортировке
<b>Последствия отказа</b> (нужное подчеркнуть)	1 Полная потеря работоспособности 2 Частичная

Адресные данные об отказавшей сборочной единице или детали:

Наименование, марка, тип, номер рисунка, позиция \_\_\_\_\_

---



---



---

Для устранения причин отказа необходимо:

<b>Способ устранения</b> (нужное подчеркнуть)	1 Замена детали 2 Ремонт детали 3 Регулировка изделия 4 Замена изделия 5 Укомплектование ЗИП
--	--

Владелец \_\_\_\_\_

М.П.

Представитель или незаинтересованная сторона \_\_\_\_\_

М.П.

Независимый представитель \_\_\_\_\_

**Талон №1 на гарантийное обслуживание**

Дата изготовления \_\_\_\_\_

Место продажи \_\_\_\_\_

Дата продажи \_\_\_\_\_

Выполненные работы \_\_\_\_\_

\_\_\_\_\_

Исполнитель: \_\_\_\_\_

М.П.

Владелец: \_\_\_\_\_

М.П.

38

**Талон №2 на гарантийное обслуживание**

Дата изготовления \_\_\_\_\_

Место продажи \_\_\_\_\_

Дата продажи \_\_\_\_\_

Выполненные работы \_\_\_\_\_

\_\_\_\_\_

Исполнитель: \_\_\_\_\_

М.П.

Владелец: \_\_\_\_\_

М.П.

**ИНФОРМАЦИЯ О ПРОДАЖЕ**

Место для печати, штампа		Ответственное лицо за продажу		
Наименование предприятия, выполнившего продажу	Дата продажи	Должность	ФИО	Подпись

39

Серийный номер \_\_\_\_\_

Дата производства: \_\_\_\_\_

Страна производства: Китай